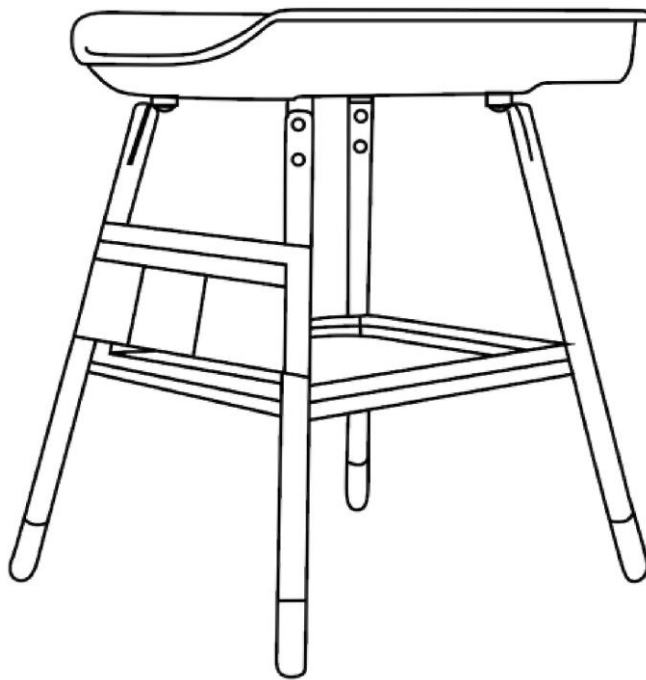



fiorellino

Пеленальный стол с матрасиком

(Руководство по эксплуатации)



Сделано в Китае.

Дистрибьютор: ТОО «INFANCY KIDS» («ИНФЕНСИ КИДС»)

Юридический адрес: 110000, Республика Казахстан, г. Костанай,
ул. И.Алтынсарина, здание 214/5.

<https://infancy.kz/>



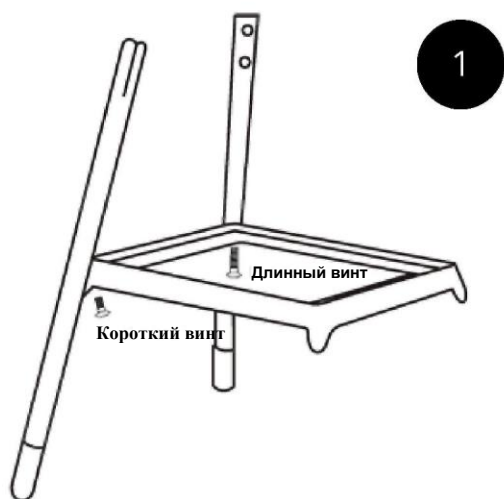
СОДЕРЖАНИЕ

ТЕМА	СТРАНИЦА
Перечень деталей	стр. 3
Инструкция по сборке	стр. 4
ПРЕДУПРЕЖДЕНИЕ / ОБСЛУЖИВАНИЕ	стр. 6

ПЕРЕЧЕНЬ ДЕТАЛЕЙ

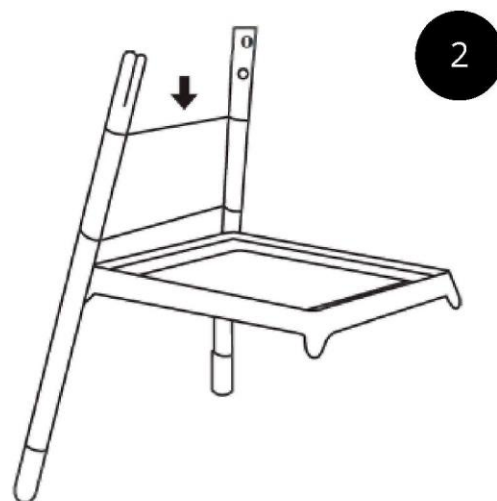


ИНСТРУКЦИЯ ПО СБОРКЕ



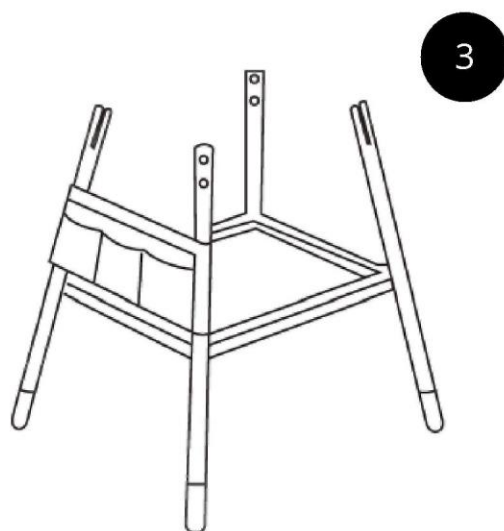
Закрепите опорные ножки

Закрепите полку и 2 деревянные ножки с помощью винтов.



Установите корзинку для мелочей

Наденьте корзинку для мелочей на деревянные ножки.



Закрепите полку

С помощью винтов закрепите полку на двух оставшихся деревянных ножках.



Закрепите пеленальную доску

Переверните пеленальную доску вверх дном на полу или на столе, с помощью винтов прикрепите верх четырех деревянных ножек к четырем креплениям на днище пеленальной доски.



Отрегулируйте устойчивость стола

Убедитесь, что пеленальный столик отрегулирован и устойчив, а затем затяните все винты.



Положите матрасик

Поместите матрасик на пеленальную доску.

ПРЕДУПРЕЖДЕНИЕ

Перед сборкой и использованием данного изделия прочитайте руководство по эксплуатации. Несоблюдение инструкций может привести к серьезным травмам или смерти!

ОПАСНОСТЬ ПАДЕНИЯ

- Запрещается поднимать пеленальный столик, когда на нем находится ребенок.
- Дети получают серьезные травмы, падая с пеленальных столиков. Падение может произойти очень быстро.
- Будьте рядом с ребенком на расстоянии вытянутой руки.
- ПРЕДУПРЕЖДЕНИЕ: Запрещается оставлять ребенка без присмотра.



ДОПОЛНИТЕЛЬНЫЕ ПРЕДУПРЕЖДЕНИЯ

- ВСЕГДА закрепляйте данное изделие на несущем каркасе, соблюдая инструкцию по установке пеленального столика. См. инструкцию.
- Сохраните инструкцию для дальнейшего использования.
- Подушка не предназначена для отдельного использования в качестве пеленального столика без пеленальной доски и каркаса.
- Пеленальный столик должен стоять на ровном полу.
- Перед использованием убедитесь, что изделие собрано и закреплено надлежащим образом и никакие детали не упущены.
- Запрещается использовать изделие, если какая-либо его часть сломана. Если какая-либо деталь изделия порвалась или потерялась, используйте только запасные детали, одобренные производителем.
- Регулярно проверяйте затяжку всех винтов.
- Помните об опасности открытого огня и других источников сильного тепла, таких как электрические камины, газовые камины и т.д. при их нахождении в непосредственной близости от пеленального столика.
- Любые дополнительные или запасные детали можно приобрести только у производителя или дистрибьютора.
- Устанавливайте изделие вдали от огня и источников тепла.
- Подходящий возраст: 0–12 месяцев, до 11 кг.

ОБСЛУЖИВАНИЕ И УХОД

- Список необходимых деталей приведен в руководстве по эксплуатации. Регулярно проверяйте изделие на наличие незакрепленных, поврежденных или отсутствующих деталей.
- Очищайте поверхность изделия нейтральным моющим средством и давайте ему высохнуть естественным путем (машинная стирка строго запрещена).
- Каркас: Протрите влажной тканью и вытрите насухо мягкой тканью.
- Храните пеленальный столик в сухом месте, чтобы предотвратить появление плесени или грибка.

Сделано в Китае.

Дистрибьютор: ТОО «INFANCY KIDS» («ИНФЕНСИ КИДС»)

Юридический адрес: 110000, Республика Казахстан, г. Костанай,
ул. И.Алтынсарина, здание 214/5.

<https://infancy.kz/>

