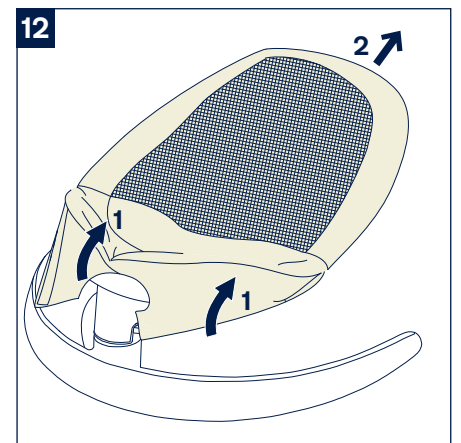
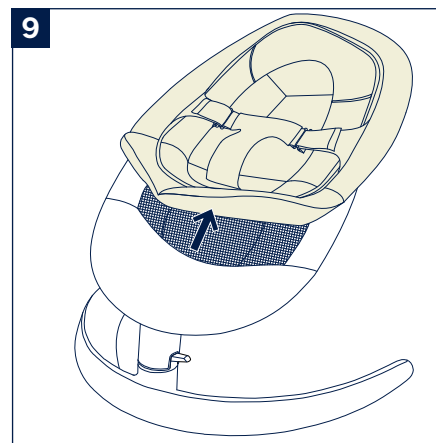
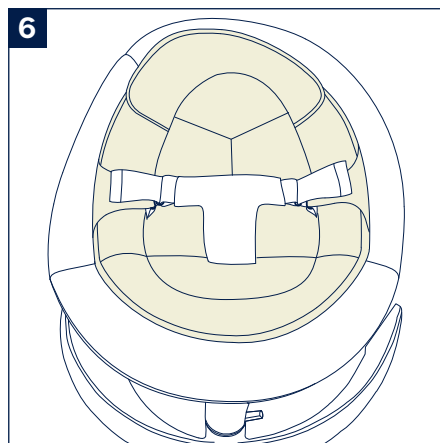
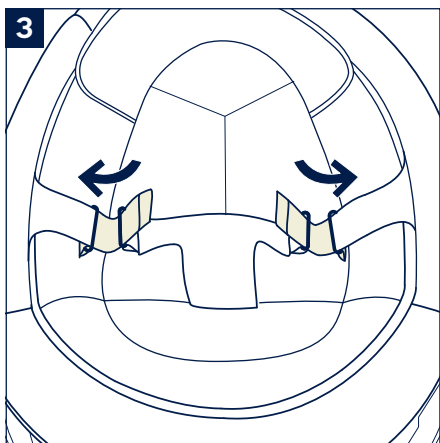
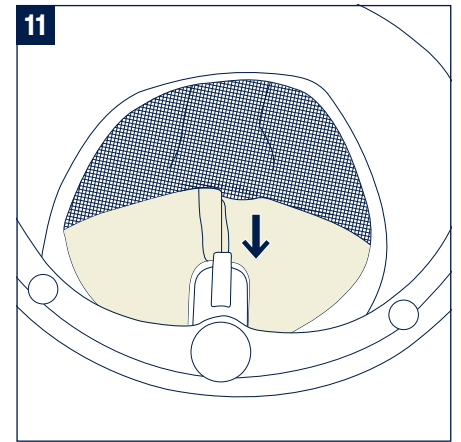
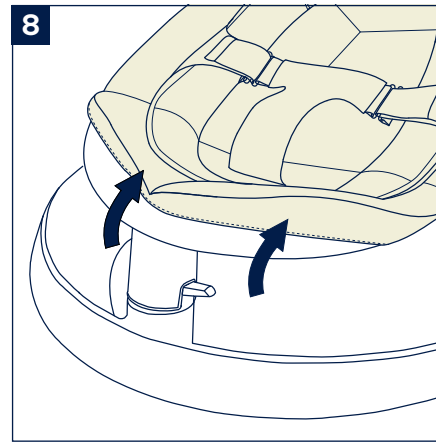
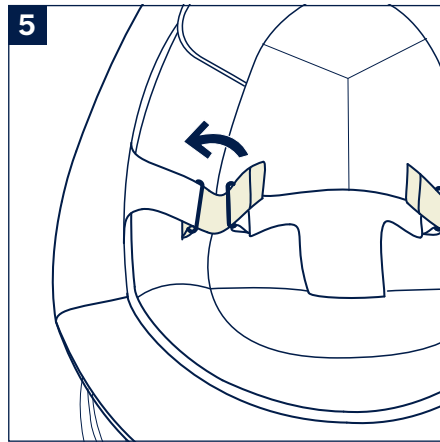
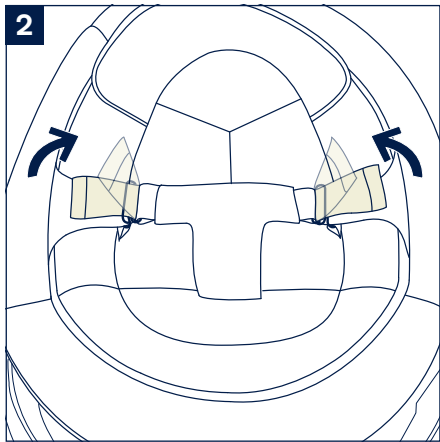
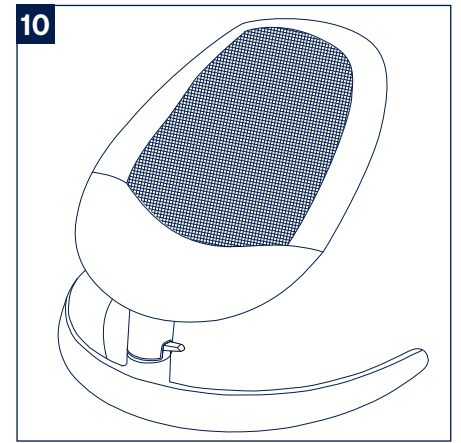
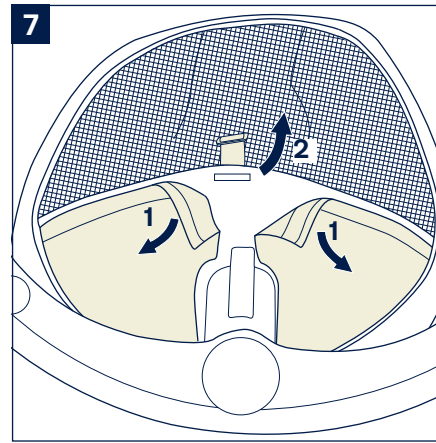
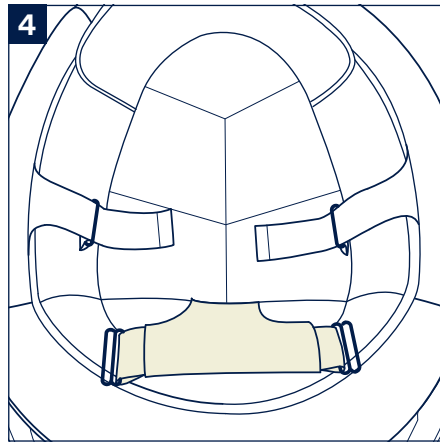
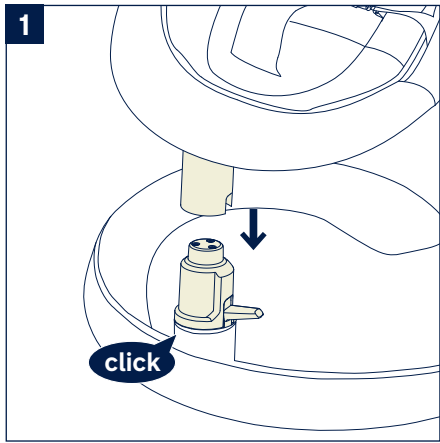


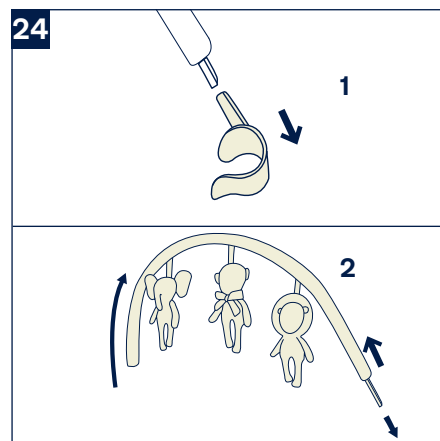
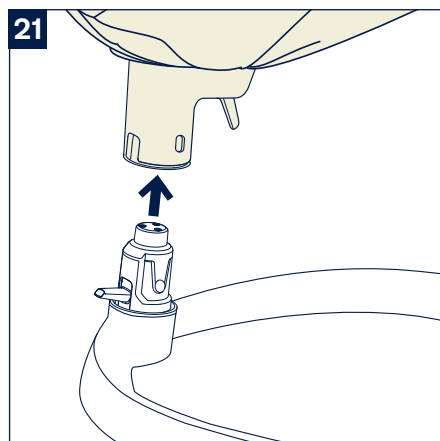
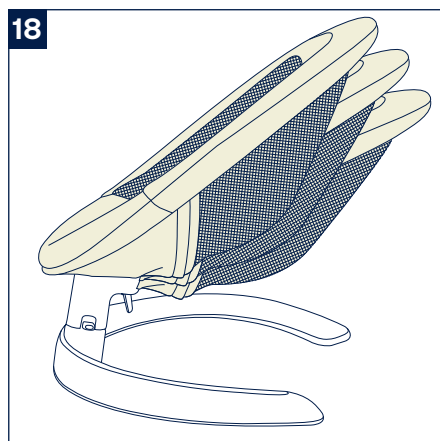
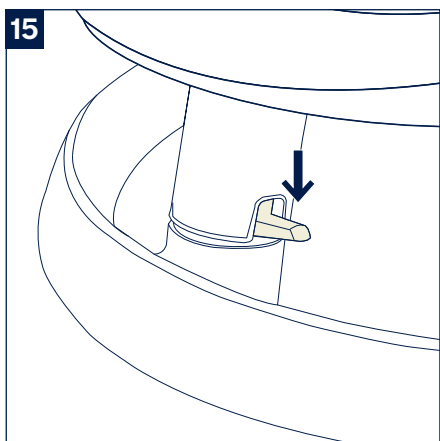
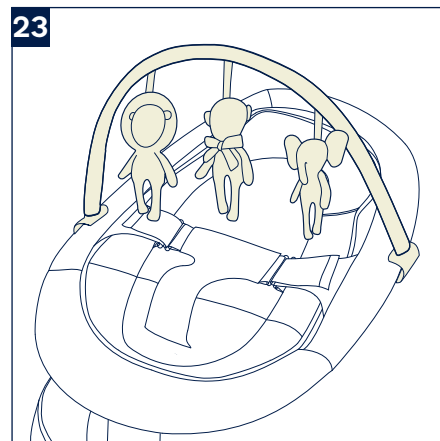
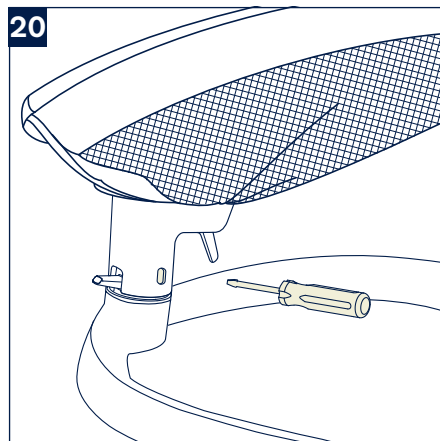
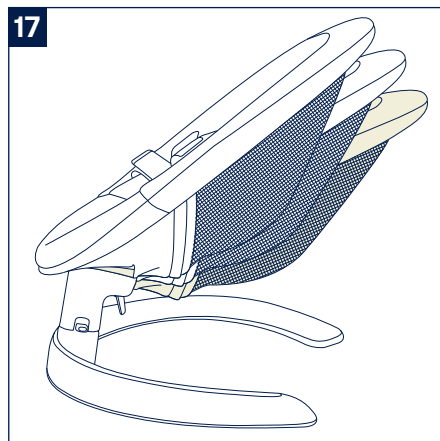
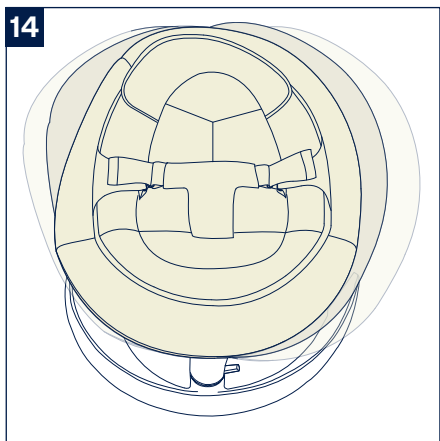
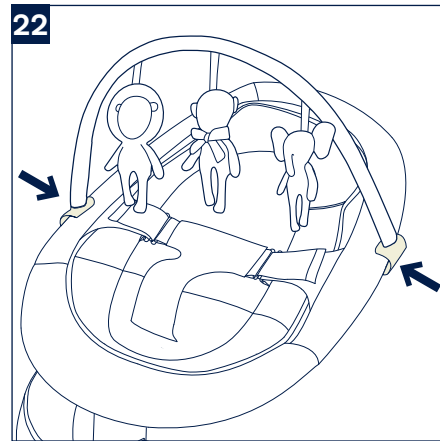
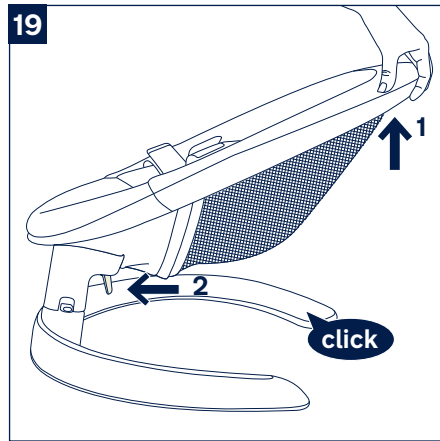
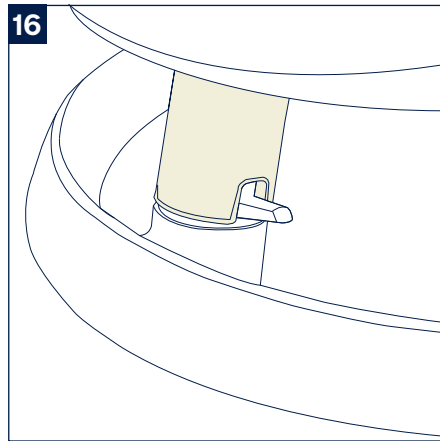
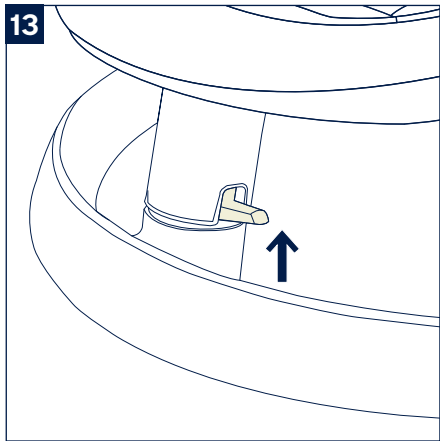
leaf™ grow



nuna®

**IMPORTANT!
REDA CAREFULLY AND KEEP
FOR FUTURE REFERENCE**





Designed
around your life



Contents	
Product Information	3
Warranty	
Contact	
Child Usage Requirements	3
Warning	3
Parts List	5
Product Set Up	6
Stage One Use	6
Stage Two Use	6
Product Use	6
Accessory	7
Cleaning and Maintenance	7
Francais (FR)	8
Deutsch (DE)	13
Nederlands (NL)	18
Italiano (IT)	23
Español (ES)	28
Português (PT)	33
Polski (PL)	38
Česky (CZ)	43
Slovenčina (SK)	49
Hrvatski (HR)	55
Slovenščina (SL)	60
Русский (RU)	65
Norsk (NO)	70
Svenska (SV)	75
Suomi (FI)	80
Danish (DK)	85
Română (RO)	90
Ελληνικά (EL)	95
Türkçe (TR)	100
Magyar (HU)	105
١١٢	
	(AR) عربي
日文 (JP)	117
한국어 (KO)	123
繁中	128
简中	132

Product Information

Model Number: _____

Manufactured Date: _____

Warranty

We have purposely designed our high-quality products so that they can grow with both your child and your family. Because we stand by our product, our gear is covered by a custom warranty per product, starting from the day it was purchased. Please have the proof of purchase, model number and manufactured date available when you contact us.

For warranty information please visit:

www.nunababy.com

Click the "Warranty" link on the homepage.

Contact

For replacement parts, service, or additional warranty questions, please contact our customer service department.

info@nunababy.com

www.nunababy.com

NUNA International B.V.

Van der Valk Boumanweg 178 C

2352JD Leiderdorp

The Netherlands

Child Usage Requirements

This product is intended for two stages of use:

Stage One: With Harness

- For use from birth and stop using the product when the child starts trying to sit up.

Stage Two: Without Harness

- ANY recline position can be used.
- For use as a chair when the child is able to walk.
- Discontinue stage two use when child reaches 60 kg.
- Maximum tested weight is 60kg.

⚠️ WARNING

Failure to follow these warnings and instructions could result in serious injury or death.

NEVER let the child sleep in this product. This product does not replace a cot or a crib. Should the child fall asleep, then it should be placed in a suitable cot or crib.

DO NOT use accessories or replacement parts other than those approved by the manufacturer.

DO NOT use the reclined cradle if any components are broken or missing.

NEVER leave the child unattended.

NEVER use the toy bar to carry the reclined cradle.

Stop using the reclined cradle when the child starts trying to sit up.

ALWAYS use on floor. Never use this product on an elevated surface, e.g. a table.

ALWAYS use the restraint system. Adjust to fit snugly.

A child's safety is your responsibility.

After assembly, pull up on seat to ensure it is properly secured to base.

DO NOT carry by holding the seat frame.

DO NOT move or lift this product with the baby inside it.

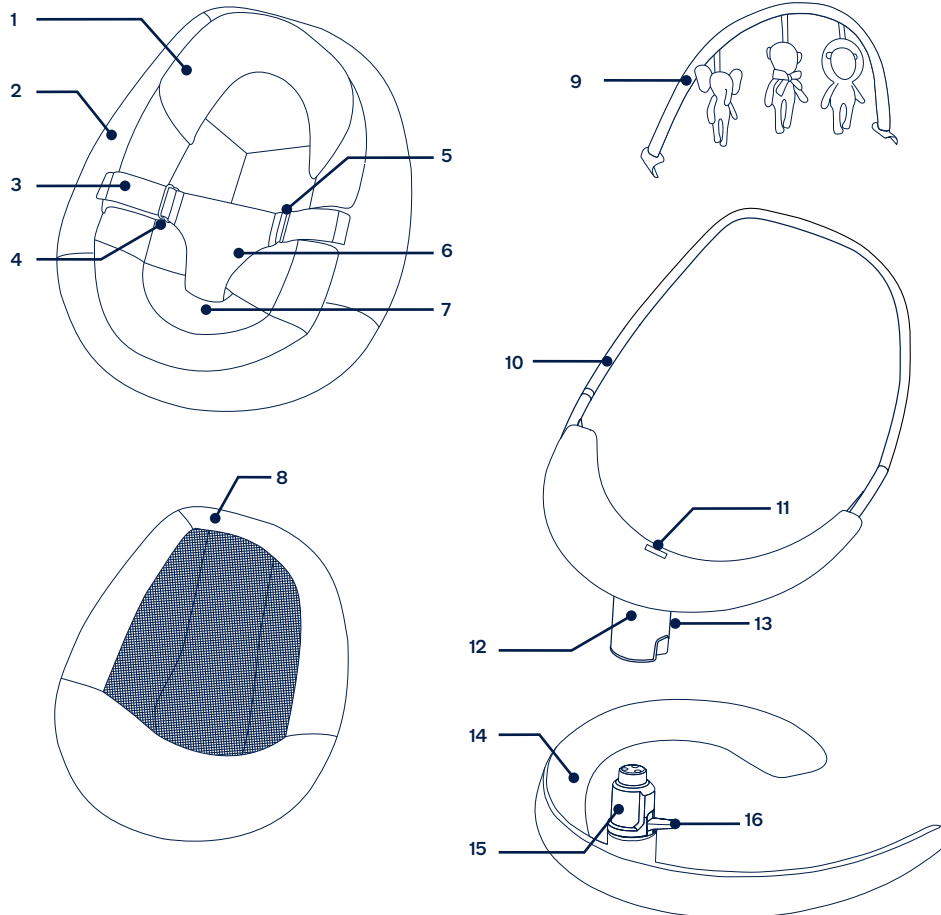
Suffocation Hazard: Never use on a soft surface (bed, sofa, cushion), as product may tip over and cause suffocation.

Strings can cause strangulation! **DO NOT** place items with a string around a child's neck, such as hood strings or pacifier cords. **DO NOT** suspend strings over product or attach strings to toys.

Parts List

Make sure all parts are available before assembly. If any part is missing, please contact Nuna. No tools are required for assembly.

- | | | | |
|---|--|----|----------------------------|
| 1 | Infant Insert | 9 | Toy bar |
| 2 | Seat Cover | 10 | Seat Frame |
| 3 | Harness Strap | 11 | Seat Cover Attachment Hole |
| 4 | Harness Loop | 12 | Seat Mount |
| 5 | Harness Buckle | 13 | Recline Adjustment Button |
| 6 | Crotch Support | 14 | Base |
| 7 | Seat Cover Attachment Buckle
(located on the back inside of the seat cover) | 15 | Base Mount |
| 8 | Seat Pad | 16 | Motion Lock |



Product Set Up

- Align the seat mount with the base mount. Place the seat directly down until it clicks into place. A “click” sound means the seat and base are assembled completely. (1)

After assembly, pull up on the seat to ensure it is properly secured to the base.

Stage One Use

Stage one can be used from birth and stop using the product when the child starts trying to sit up.

- To secure your child, lift the ends of the harness straps away from the seat cover to unfasten the hook and loop. (2)
- Remove the harness straps from the harness loops. (3)
- Fold down the crotch support. (4)
- Fit the harness snugly to your child by sliding the harness buckles, as needed. (5)

Place your child in the seat and reverse these steps to secure your child in the harness.

Infant Insert

The infant insert can be used for stage one use to provide a better fit for smaller babies.

- To remove the infant insert, unbuckle the harness and route the harness straps through the infant insert holes. (6)

Seat Cover

! Discontinue using the seat cover when the infant starts trying to sit up.

- To remove the seat pad, flip the seat over, unfasten the hook and loop (7)-1 and detach the seat cover attachment buckle from the seat frame (7)-2.
- Flip the seat over, and starting from the bottom, remove the seat cover from the seat pad. (8)
- Slide the seat cover up, off the top of the seat pad. (9)

Stage Two Use

- The seat pad alone is for use as a chair when your child is able to walk, up to 60 kg. (10)

Seat Pad

- To remove the seat cover, flip the seat cover and pull off the velcro. (11)

- Flip the seat over, and starting from the bottom, remove the seat pad from the seat frame (12)-1. Then, slide the seat pad up, off the top of the seat frame (12)-2.

! Discontinue stage two use when your child reaches 60 kg.

Product Use

Motion Lock

The motion lock provides continuous swaying for both stages of use.

- Pull the motion lock up to unlock the seat. (13)
- Push the seat to sway. (14)
- To lock the seat and stop movement, push the motion lock down. The seat will only lock in the center position. (15)

- When transporting, lock the base and carry by holding between the seat and the base. (16)

! NEVER lift or carry baby while in this product.

Recline

- There are three recline positions. (17)

! You MUST use the harness for stage one use.

The harness is not required for stage two use.

- ANY recline position can be used for stage two use. (18)
- To raise the recline, pull up on the top of the seat to release the connection (19)-1.
- To lower the recline, press in on the recline adjustment button (19)-2 and adjust the seat to the desired recline position. A “click” sound means the recline position is engaged.

Base

- To remove the seat from the base, insert a flat head screwdriver into the slot on the back of the seat mount, and press to disengage the connection. (20)

- Once the connection is disengaged, slide the seat off the base mount. (21)

! DO NOT detach the seat from the base by any other method.

Accessoires

Toy Bar

- 1 - Attach the toy bar clips to each side of the seat frame. The Nuna logo on the toy bar clips should face up. (22)
- 2 - The assembled toy bar is shown (23).
- 3 - To wash the toy bar fabric, remove the toy bar fabric from the toy bar, pull the toy bar clips from each end of the toy bar. (24)-1
- 4 - Slide the fabric from the toy bar. (24)-2

Cleaning and Maintenance

Refer to the care label attached to the soft goods for washing and drying instructions.

Clean the base and seat frame with a damp cloth and a mild detergent. Dry thoroughly. **DO NOT** use abrasives.

It is normal for fabric to color from sunlight and to show wear and tear after a long period of use, even when used normally.

For reasons of safety, only use original Nuna parts.

Check regularly if everything functions properly. If any parts are torn, broken, or missing, stop using this product.

IMPORTANT ! CONSERVEZ CES INSTRUCTIONS POUR UNE UTILISATION FUTURE ! LIRE ATTENTIVEMENT

Informations sur le produit

Numéro de modèle : _____

Date de Fabrication : _____

Garantie

Nous avons conçu spécialement nos produits de haute qualité afin qu'ils puissent accompagner le développement de votre enfant et de votre famille. Nous soutenons notre produit en couvrant notre matériel par une garantie personnalisée, commençant le jour de son achat. Ayez la preuve d'achat, le numéro de modèle et la date de fabrication à votre disposition lorsque vous nous contactez.

Pour des informations sur la garantie, veuillez visiter : www.nunababy.com

Cliquez sur le lien « Garantie » dans la page d'accueil

Contact

Pour des informations sur les pièces de rechange, le service ou des questions supplémentaires sur la garantie, veuillez contacter notre service client.

info@nunababy.com
www.nunababy.com

Exigences d'utilisation par les enfants

Ce produit est destiné à deux phases d'utilisation :

Première phase : Avec harnais

- Peut être utilisé dès la naissance, arrêtez d'utiliser le produit lorsque l'enfant commence à essayer de s'asseoir.

Deuxième phase : Sans harnais

- **TOUTES** les positions d'inclinaison peuvent être utilisées.
- Pour une utilisation en tant que chaise lorsque l'enfant sait marcher.
- Arrêtez la deuxième phase d'utilisation lorsque l'enfant atteint 60 kg.
- Le poids maximum testé est 60 kg.

AVERTISSEMENT

Ne pas suivre ces avertissements et instructions peut conduire à de sérieuses blessures ou la mort.

NE laissez JAMAIS votre enfant dormir dans ce produit. Ce produit ne remplace pas un berceau ou un lit d'enfant. Si votre enfant s'est endormi, il doit être placé dans un berceau ou un lit d'enfant.

Utilisez exclusivement des accessoires ou pièces de rechange approuvées par le fabricant.

N'utilisez pas le produit si un ou plusieurs composants manquent ou sont cassés.

NE laissez **JAMAIS** l'enfant sans surveillance.

N'utilisez **JAMAIS** la barre de jouets pour transporter le berceau incliné.

Arrêtez d'utiliser le berceau incliné lorsque l'enfant commence à essayer de s'asseoir.

UTILISEZ TOUJOURS au sol. N'utilisez jamais ce produit sur une surface surélevée, par ex. une table.

UTILISEZ TOUJOURS un système de retenue. Réglez pour un bon ajustement.

La sécurité de votre enfant est votre responsabilité.

Une fois le produit assemblé, tirez sur le siège pour vérifier qu'il est solidement fixé sur la base.

NE soulevez pas le siège par son cadre.

NE déplacez pas et ne soulevez pas ce produit lorsque le bébé est à l'intérieur.

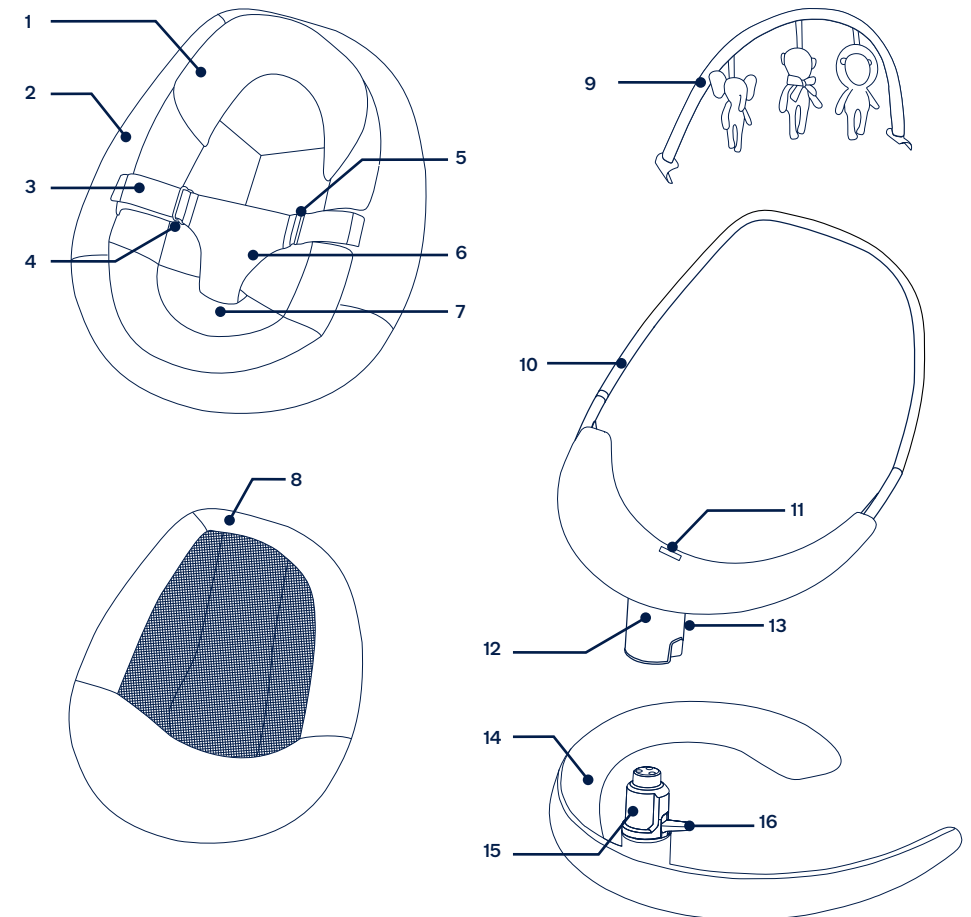
Risque de suffocation: n'utilisez jamais ce produit sur une surface molle (lit, sofa, coussin), car il risque de se renverser et l'enfant pourrait s'étouffer.

Les ficelles peuvent causer un étranglement ! **NE** placez **PAS** d'éléments avec une ficelle autour du cou d'un enfant, tels que des ficelles de capuches ou des cordons de tétines. **NE** suspendez **PAS** de ficelles au-dessus du produit et ne fixez pas de ficelles aux jouets.

Liste des pièces

Assurez-vous que toutes les pièces sont présentes avant le montage. Si une pièce est manquante, veuillez contacter Nuna. Le montage ne nécessite aucun outil.

- | | | | |
|---|---|----|--|
| 1 | Support pour bébé | 9 | Barre de jouets |
| 2 | Housse de siège | 10 | Cadre du siège |
| 3 | Sangle de harnais | 11 | Trou de fixation de la housse de siège |
| 4 | Passage de harnais | 12 | Monture du siège |
| 5 | Boucle de harnais | 13 | Bouton de réglage de l'inclinaison |
| 6 | Support d'entrejambe | 14 | Base |
| 7 | Boucle de fixation de la housse de siège
(située au dos à l'intérieur de la housse de siège) | 15 | Monture de la base |
| 8 | Assise de siège | 16 | Verrou de mouvement |



Configuration du produit

- 1 - Aligned le montant du siège avec le montant de la base. Placez le siège directement vers le bas jusqu'à ce qu'il s'enclenche. Vous entendrez un « clic » signifiant que le siège et la base sont complètement assemblés. (1)

Une fois le produit assemblé, tirez sur le siège pour vérifier qu'il est solidement fixé sur la base.

Première phase d'utilisation

Le premier stage peut être utilisé dès la naissance, arrêtez d'utiliser le produit lorsque l'enfant commence à essayer de s'asseoir.

- 1 - Pour attacher votre enfant, soulevez les extrémités des sangles de harnais pour les écarter de la housse de siège afin d'ouvrir la fixation velcro. (2)
- 2 - Enlevez les sangles de harnais des passages de harnais. (3)
- 3 - Rabattez le support d'entrejambe. (4)
- 4 - Ajustez bien le harnais sur votre enfant en faisant coulisser les boucles de harnais, si nécessaire. (5)

Placez votre enfant dans le siège et inversez ces étapes pour attacher votre enfant dans le harnais.

Support pour bébé

Le support pour bébé peut être utilisé lors de la première phase d'utilisation afin d'obtenir un meilleur ajustement pour les bébés plus petits.

- 1 - Pour enlever le support pour bébé, débouclez le harnais et faites passer les sangles de harnais dans les trous du support pour bébé. (6)

Housse de siège

! Arrêtez d'utiliser la housse de siège lorsque l'enfant commence à essayer de s'asseoir.

- 1 - Pour enlever l'assise de siège, retournez le siège, ouvrez la fixation velcro (7)-1 et détachez la boucle de fixation de la housse de siège du cadre du siège (7)-2.
- 2 - Retournez le siège et, en partant du bas, enlevez la housse de siège de l'assise de siège. (8)
- 3 - Faites glisser la housse de siège vers le haut, pour la retirer de la partie supérieure de l'assise de siège. (9)

Deuxième phase d'utilisation

- 1 - L'assise de siège seule peut être utilisée en tant que chaise lorsque votre enfant sait marcher, jusqu'à 60 kg. (10)

Assise de siège

- 1 - Pour enlever la housse du siège, retournez la housse du siège et retirez le velcro. (11)
 - 2 - Retournez le siège et, en partant du bas, enlevez l'assise de siège du cadre du siège (12)-1. Puis faites glisser l'assise de siège vers le haut, pour la retirer de la partie supérieure de cadre du siège. (12)-2.
- ! Arrêtez la deuxième phase d'utilisation lorsque l'enfant atteint 60 kg.

Utilisation du produit

Verrou de mouvement

Le verrou de mouvement permet un balancement continu lors des deux phases d'utilisation.

- 1 - Tirez sur le verrou de mouvement pour déverrouiller le siège. (13)
- 2 - Poussez le siège pour le balancer. (14)
- 3 - Pour verrouiller le siège et arrêter le mouvement, appuyez sur le verrou de mouvement. Le siège se verrouille uniquement en position centrale. (15)
- 4 - Pendant le transport, verrouillez la base et portez en tenant entre le siège et la base. (16)

! NE soulevez ou NE portez JAMAIS lorsque le bébé est dans ce produit.

Réglage de l'inclinaison

- 1 - Il existe trois positions d'inclinaison. (17)

! Vous DEVEZ utiliser le harnais lors de la première phase d'utilisation.

Le harnais n'est pas requis lors de la deuxième phase d'utilisation.

- 2 - TOUTES les positions d'inclinaison peuvent être utilisées lors de la deuxième phase d'utilisation. (18)
- 3 - Pour relever l'inclinaison, tirez sur la partie supérieure du siège pour libérer la liaison (19)-1.
- 4 - Appuyez ensuite sur le bouton de réglage de l'inclinaison (19)-2 et réglez le siège à la position d'inclinaison souhaitée. Vous entendrez un « clic » signifiant que la position d'inclinaison est engagée.

Base

- 1 - Pour enlever le siège de la base, insérez un tournevis à tête plate dans la fente à l'arrière de la monture du siège et appuyez pour désolidariser la liaison. (20)
 - 2 - Une fois la liaison désolidarisée, faites coulisser le siège pour le retirer de la monture de la base. (21)
- ! NE détachez PAS le siège de la base avec une autre méthode.

Accessoires

Barre de jouets

- 1 - Fixez la barre à jouets de chaque côté du cadre du siège. Le logo Nuna sur les attaches de la barre à jouets doit être orienté vers le haut. (22)
- 2 - La barre à jouets assemblée est présentée (23).
- 3 - Pour laver le tissu de la barre de jouets, retirez le tissu de la barre de jouets, tirez les clips de chaque extrémité de la barre de jouets. (24)-1
- 4 - Faites coulisser le tissu de la barre à jouets. (24)-2

Nettoyage et maintenance

Consultez les étiquettes d'entretien attachée aux pièces souples pour obtenir les instructions de lavage et de séchage.

Nettoyez la base et le cadre du siège avec un chiffon humide et un détergent doux. Séchez complètement. N'UTILISEZ pas de produits abrasifs.

La coloration du tissu exposé au soleil est normale, tout comme les signes d'usure et de déchirement après une longue période d'utilisation, même normale.

Pour des raisons de sécurité, n'utilisez que les pièces Nuna d'origine.

Vérifiez régulièrement si tout fonctionne correctement. Si des éléments sont déchirés, cassés ou manquants, arrêtez d'utiliser ce produit.

WICHTIG! BEWAHREN SIE DIESE ANWEISUNGEN ZUM KÜNFTIGEN NACHSCHLAGEN AUF! SORGFÄLTIG LESEN

Produktinformationen

Modellnummer: _____

Fertigungsdatum: _____

Garantie

Wir haben unsere hochwertigen Produkte so entwickelt, dass Sie mit Ihrem Kind und Ihrer Familie wachsen. Da wir uns durch unsere Produkte hervorheben, ist unser Sortiment je nach Produkt durch eine angepasste Garantie ab Kaufdatum abgedeckt. Bitte halten Sie bei Kontaktaufnahme mit uns Kaufbeleg, Modellnummer und Fertigungsdatum bereit.

Garantieinformationen finden Sie unter:
www.nunababy.com
Klicken Sie auf der Startseite auf den „Garantie“-Link.

Kontakt

Wenden Sie sich für Ersatzteile, Service und weitere Garantiefragen an unseren Kundendienst.

info@nunababy.com
www.nunababy.com

Anforderungen an die Nutzung mit Kind

Dieses Produkt ist für die Verwendung in zwei Stufen vorgesehen:

Stufe eins: Mit Gurt

- Für die Verwendung ab der Geburt. Stellen Sie die Benutzung des Produktes ein, sobald das Kind beginnt, zu versuchen, sich aufzusetzen.

Stufe zwei: Ohne Gurt

- Es kann JEDE beliebige Neigungsposition verwendet werden.
- Für den Einsatz als Stuhl, sobald das Kind laufen kann.
- Stellen Sie die Verwendung in Stufe zwei ein, sobald das Kind ein Gewicht von 60 kg erreicht.
- Das nach Norm zugelassene Maximalgewicht für dieses Produkt beträgt 60 kg.

⚠️ WARNUNG

Nichtbeachtung dieser Warnungen und Anweisungen könnte zu schweren Verletzungen oder zum Tode führen.

Lassen Sie das Kind niemals in diesem Produkt schlafen. Dieses Produkt ersetzt kein Baby- oder Gitterbett. Falls das Kind einschlafen sollte, sollte es unbedingt in ein geeignetes Babybett bzw. eine geeignete Wiege gelegt werden.

Verwenden Sie ausschließlich Zubehör- oder Ersatzteile, die vom Hersteller zugelassen sind.

Benutzen Sie die Wippe **NICHT**, wenn Komponenten defekt sind oder fehlen.

Lassen Sie Ihr Kind niemals unbeaufsichtigt.

Verwenden Sie die Spielzeugstange **NIEMALS** zum Tragen der geneigten Wiege.

Stellen Sie die Benutzung der geneigten Wiege ein, sobald das Kind beginnt, zu versuchen, sich aufzusetzen.

Das Produkt **IMMER** auf dem Boden verwenden. Verwenden Sie dieses Produkt niemals auf einem erhöhten Untergrund, z. B. einem Tisch.

Verwenden **IMMER** das Rückhaltesystem verwenden. Gurt eng anlegen.

Die Sicherheit des Kindes liegt in Ihrer Verantwortung.

Ziehen Sie nach der Montage den Sitz nach oben, um sich zu vergewissern, dass er richtig am Standfuß befestigt ist.

Heben Sie die Wippe **NICHT** am Sitzrahmen hoch.

Bewegen oder heben Sie dieses Produkt **NICHT**, während sich das Baby darin befindet.

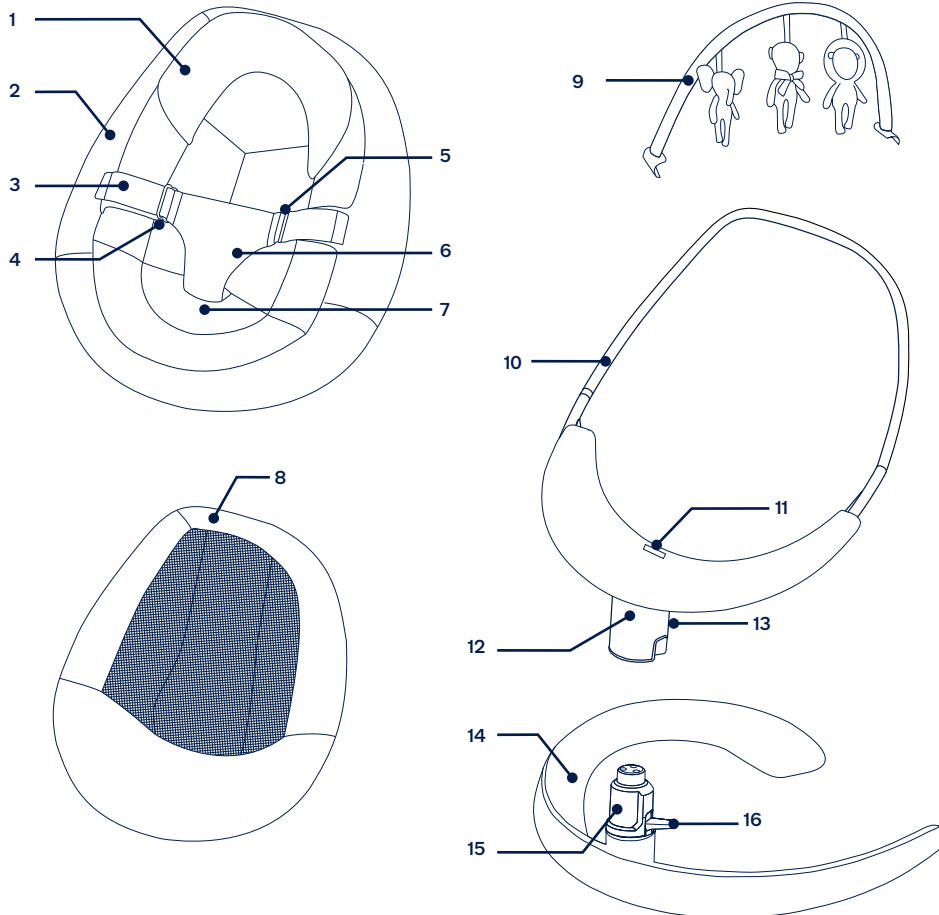
Erstickungsgefahr: Benutzen Sie die Wippe niemals auf einer weichen Fläche (Bett, Sofa, Kissen), da sie umkippen und das Kind ersticken könnte.

Schnüre, Seile und Kordeln bergen Strangulationsgefahr! Platzieren Sie **KEINE** Gegenstände mit einer Schnur um den Hals eines Kindes, wie z. B. Kapuzenkordeln oder Schnullerketten. Hängen Sie keine Schnüre oder Kordeln über dem Produkt auf, befestigen Sie **KEINE** Fäden an Spielzeugen.

Teilleiste

Überprüfen Sie vor der Montage, ob alle Teile vorhanden sind. Wenden Sie sich an Nuna, falls etwas fehlen sollte. Für die Montage werden keine Werkzeuge benötigt.

- | | |
|--|----------------------------------|
| 1 Kleinkindeinsatz | 9 Spielzeugstange |
| 2 Sitzabdeckung | 10 Sitzrahmen |
| 3 Gurt | 11 Sitzabdeckung-Verstellöffnung |
| 4 Gurtschlaufe | 12 Sitzhalterung |
| 5 Gurt verstellchnalle | 13 Neigungseinstellknopf |
| 6 Schrittstütze | 14 Basis |
| 7 Sitzabdeckung-Verstellchnalle
(an der Rückseite im Inneren der Sitzabdeckung) | 15 Basishalterung |
| 8 Sitzauflage | 16 Bewegungssperre |



Produkt aufbauen

- 1- Richten Sie die Sitzhalterung an der Basishalterung aus. Drücken Sie den Sitz direkt nach unten, bis er hörbar einrastet. Ein Klickgeräusch weist darauf hin, dass der Sitz und Basis vollständig montiert ist. (1)

Ziehen Sie nach der Montage den Sitz nach oben, um sich zu vergewissern, dass er richtig am Standfuß befestigt ist.

Verwendung in Stufe eins

Stufe eins kann ab der Geburt verwendet werden. Stellen Sie die Benutzung des Produktes ein, sobald das Kind beginnt, zu versuchen, sich aufzusetzen.

- 1- Sichern Sie Ihr Kind, indem Sie zum Lösen des Klettverschlusses die Enden der Gurte von der Sitzabdeckung anheben. (2)
- 2- Entfernen Sie die Gurte von den Gurtschlaufen. (3)
- 3- Klappen Sie die Schrittstütze nach unten. (4)
- 4- Passen Sie den Gurt straff an Ihr Kind an, indem Sie die Gurtschnallen wie erforderlich verschieben. (5)

Setzen Sie Ihr Kind in den Sitz und befolgen Sie die Schritte zur Sicherung Ihres Kindes mit dem Gurt in umgekehrter Reihenfolge.

Kleinkindeinsatz

Der Kleinkindeinsatz bietet bei Verwendung in Stufe eins besseren Halt für kleinere Kinder.

- 1- Entfernen Sie den Kleinkindeinsatz, indem Sie den Gurt lösen und die Gurte durch die Löcher am Kleinkindeinsatz führen. (6)

Sitzabdeckung

! Stellen Sie die Benutzung des Sitzbezugs ein, sobald das Kind beginnt, zu versuchen, sich aufzusetzen.

- 1- Entfernen Sie das Sitzpolster, indem Sie den Sitz umklappen, den Klettverschluss (7)-1 lösen und die Sitzabdeckung-Verstellchnalle vom Sitzrahmen (7)-2 lösen.
- 2- Klappen Sie den Sitz um und entfernen Sie die Sitzabdeckung beginnend bei der Unterseite vom Sitzpolster. (8)
- 3- Schieben Sie die Sitzabdeckung nach oben und entfernen Sie sie vom Sitzpolster. (9)

Verwendung in Stufe zwei

- 1- Das Sitzpolster allein ist für die Verwendung als Stuhl vorgesehen, sobald das Kind laufen kann (bis 60 kg). (10)

Sitzauflage

- 1- Entfernen Sie den Sitzbezug, indem Sie den Sitzbezug umdrehen und den Klettverschluss abziehen. (11)
- 2- Klappen Sie den Sitz um und entfernen Sie das Sitzpolster beginnend bei der Unterseite vom Sitzrahmen (12)-1. Schieben Sie dann das Sitzpolster nach oben und entfernen Sie es vom Sitzrahmen. (12)-2.

! Stellen Sie die Verwendung in Stufe zwei ein, sobald das Kind ein Gewicht von 60 kg erreicht.

Produkt verwenden

Bewegungssperre

Die Bewegungssperre bietet kontinuierliches Schaukeln bei Verwendung in beiden Stufen.

- 1- Ziehen Sie die Bewegungssperre zum Lösen des Sitzes nach oben. (13)
- 2- Drücken Sie zum Schaukeln gegen den Sitz. (14)
- 3- Sie können den Sitz verriegeln und Bewegungen verhindern, indem Sie die Bewegungssperre nach unten drücken. Der Sitz verriegelt nur in der mittleren Position. (15)
- 4- Verriegeln Sie die Basis beim Transport und greifen Sie das Produkt zwischen Sitz und Basis. (16)

! Lassen Sie Ihr Kind niemals unbeaufsichtigt.

Neigung

- 1- Es gibt drei Neigungspositionen. (17)
- ! Bei Verwendung in Stufe eins MÜSSEN Sie den Gurt verwenden.
Der Gurt ist bei Verwendung in Stufe zwei nicht erforderlich.
- 2- Bei Verwendung in beiden Stufen kann jede beliebige Neigungsposition genutzt werden. (18)
- 3- Sie können die Neigung einstellen, indem Sie den oberen Teil des Sitzes zum Lösen der Verbindung (19)-1.
- 4- Nach oben ziehen. Drücken Sie dann den Neigungseinstellknopf (19)-2 und passen Sie den Sitz auf die gewünschte Neigungsposition an. Ein Klickgeräusch weist darauf hin, dass die Neigungsposition eingerastet ist.

Basis

- 1 - Entfernen Sie den Sitz von der Basis, indem Sie einen Schlitzschraubendreher in den Schlitz an der Rückseite der Sitzhalterung stecken und zum Lösen der Verbindung drücken. (20)
 - 2 - Sobald die Verbindung gelöst ist, schieben Sie den Sitz von der Basishalterung ab. (21)
- ! Lösen Sie den Sitz **NICHT** durch eine andere Methode von der Basis.

Zubehör

Spielzeugstange

- 1 - Befestigen Sie die Klemmen der Spielzeugstange an beiden Seiten des Sitzgestells. Das Nuna-Logo an den Klemmen der Spielzeugstange sollte nach oben zeigen. (22)
- 2 - Die montierte Spielzeugstange ist abgebildet (23).
- 3 - Waschen Sie das Textilteil der Spielzeugstange, indem Sie es von der Stange entfernen und die Klemmen von beiden Enden der Stange abziehen. (24)-1
- 4 - Ziehen Sie das Textilteil von der Spielzeugstange ab. (24)-2

Reinigung und Wartung

Beachten Sie beim Reinigen und Trocknen die Pflegeetiketten an den Textilteilen.

Reinigen Sie Basis und Sitzrahmen mit einem feuchten Tuch und einem milden Reiniger. Trocknen Sie die Teile anschließend gründlich. Verwenden Sie keine Scheuermittel.

Es ist selbst bei gewöhnlichem Gebrauch normal, dass Textilien nach langer Benutzung durch Sonnenlicht verblassen und Verschleißerscheinungen aufweisen.

Verwenden Sie aus Sicherheitsgründen nur Nuna-Originalteile.

Prüfen Sie regelmäßig, ob alles richtig funktioniert. Verwenden Sie das Produkt nicht länger, falls Teile verschlissen oder beschädigt sind oder fehlen.

BELANGRIJK! DEZE INSTRUCTIES BEWAREN VOOR LATER GEBRUIK. AANDACHTIG LEZEN

Productinformatie

Modelnummer: _____

Fabricagedatum: _____

Garantie

Wij hebben onze hoogwaardige producten opzettelijk zo ontworpen dat ze kunnen mee kunnen groeien met zowel uw kind als uw familie. Omdat wij achter ons product staan, wordt onze uitrusting gedekt door een aangepaste garantie per product, beginnend op de dag van aanschaf. Houd het aankoopbewijs, het modelnummer en de fabricagedatum klaar als u contact met ons opneemt.

Ga voor garantie-informatie naar:

www.nunababy.com

Klik op de link "Garantie" op de homepage.

Contact

Neem contact op met onze klantenservice-afdelingen voor vervangende onderdelen, service of aanvullende vragen over de garantie.

info@nunababy.com

www.nunababy.com

Vereisten kindergebruik

Dit product is bedoeld voor twee gebruiksfases:

Fase een: Met gordels

- Voor gebruik vanaf de geboorte en stop met het gebruik van het product wanneer het kind begint te proberen om te gaan zitten.

Fase twee: Zonder gordels

- **ELKE** schuine stand kan worden gebruikt.
- Voor gebruik als een stoel als het kind in staat is om te wandelen.
- Stop met fase twee als het kind 60 kg weegt.
- Maximum getest gewicht is 60 kg.

⚠ WAARSCHU- WING

Niet-naleving van de waarschuwingen en de instructies kan ernstig letsel of de dood veroorzaken.

Laat het kind **NIET** in dit product slapen. Dit product is niet bedoeld als vervanging van een wieg. Indien het kind in slaap valt, moet u het in een geschikte wieg leggen.

Gebruik alleen accessoires en vervangende onderdelen die door de fabrikant zijn goedgekeurd.

NIET gebruiken bij gebroken, gescheurde of ontbrekende onderdelen.

Laat je kind **NOOIT** alleen zonder toezicht.

Draag het ligstoeltje **NOOIT** aan de speelgoedstang.

Stop met het gebruik van het ligstoeltje wanneer het kind begint te proberen om te gaan zitten.

ALTIJD op de grond gebruiken. Gebruik dit product nooit op een verhoogd oppervlak, bijv. een tafel.

ALTIJD de veiligheidsriemen gebruiken. Strak afstellen.

De veiligheid van uw kinderen is uw verantwoordelijkheid!

Na de montage moet u de zitting omhoog trekken, zodat u zeker weet dat deze stevig is bevestigd aan de voet.

NIET vervoeren door de zitting te dragen.

Verplaats of til dit product **NIET** op met de baby erin.

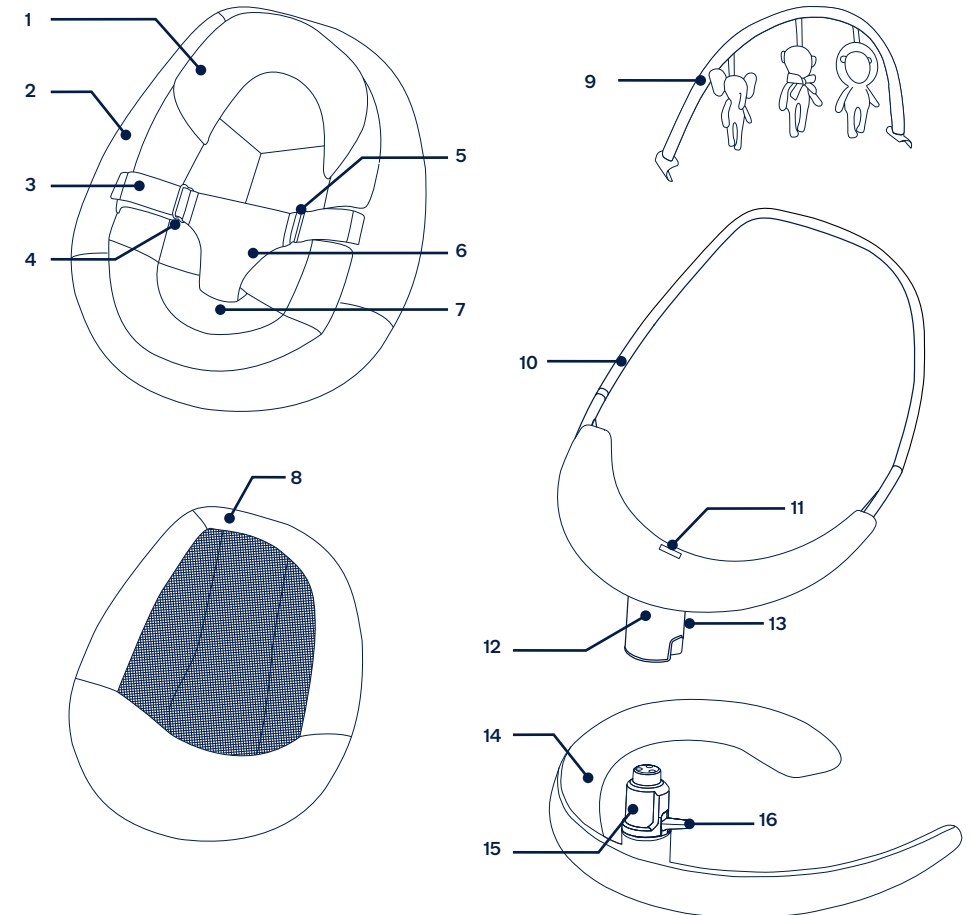
Gevaar voor verstikking: nooit op een zacht oppervlak (bed, sofa, kussen) gebruiken, omdat het product kan kantelen en verstikking kan veroorzaken.

Touwtjes kunnen verstikking veroorzaken! **DOE GEEN** items met een touwtje rond de nek van een kind, zoals capuchonkoorden of speenkoordjes. Hang geen touwtjes op boven het product en bevestig geen touwtjes aan speelgoed.

Onderdelenlijst

Zorg dat alle onderdelen voor het opslaan droog zijn. Wanneer er een onderdeel ontbreekt, kunt u contact opnemen met Nuna. Voor de montage is geen gereedschap nodig.

- | | | | |
|---|--|----|-------------------------------------|
| 1 | Baby-inzetstuk | 8 | Zitkussen |
| 2 | Afdekking zitje | 9 | Speelgoedstang |
| 3 | Gordelriem | 10 | Frame zitje |
| 4 | Gordellus | 11 | Bevestigingsopening afdekking zitje |
| 5 | Gesp van gordel | 12 | Zitsteun |
| 6 | Kruissteun | 13 | Instelknop schuine stand |
| 7 | Gesp voor afdekking zitje
(bevindt zich op de achterkant binnen de afdekking) | 14 | Voetstuk |
| | | 15 | Houder voet |
| | | 16 | Bewegingsslot |



Installeren

- 1 - Lijn de houder van het zitje uit met de houder van de voet. Druk het zitje recht omlaag tot het op zijn plaats klikt. Een “klik”-geluid betekent dat het zitje volledig op de voet bevestigd is. (1)

Na de montage moet u de zitting omhoog trekken, zodat u zeker weet dat deze stevig is bevestigd aan de voet.

Gebruik fase een

Fase een kan worden gebruikt vanaf de geboorte en stop met het gebruik van het product wanneer het kind begint te proberen om te gaan zitten.

- 1 - Om het kind stevig vast te zetten, tilt u de einden van de riemen van het zitje van de afdekking om de haak en lus los te maken. (2)
- 2 - Maak de riemen los uit de lussen. (3)
- 3 - Vouw de kruissteun omlaag. (4)
- 4 - Zet uw kind stevig vast in de riemen door de instelgespen te verschuiven voor zover dat nodig is. (5)

Plaats het kind in het zitje en ga in omgekeerde richting te werk om het kind in de gordels vast te zetten.

Baby-inzetstuk

Het zitje kan voor fase een worden gebruikt om kleinere baby's beter vast te zetten.

- 1 - Om het baby-inzetstuk te verwijderen, maakt u de gordels los en steekt u de riemen door de openingen in het zitje. (6)

Afdekking zitje

- ! Stop met het gebruik van de stoelbedekking wanneer het kind begint te proberen om te gaan zitten.

- 1 - Om het kussen te verwijderen, keert u de stoel om, maakt u de hoek en lus (7)-1 los en maakt u de bevestigingsgesp los van het frame (7)-2.
- 2 - Keer het zitje om en verwijder de afdekking van het kussen, te beginnen aan de onderkant. (8)
- 3 - Schuif de afdekking naar boven, van de bovenkant van het kussen af. (9)

Gebruik fase twee

- 1 - Het losse kussen is voor gebruik als zitje als het kind kan lopen, tot 60 kg. (10)

Zitkussen

- 1 - Om de afdekking te verwijderen, keert u de afdekking om en maakt u de klittenband los. (11)
 - 2 - Keer het zitje om en verwijder het kussen van het frame (12)-1, te beginnen aan de onderkant. Schuif het kussen vervolgens naar boven, vanaf de bovenkant van het frame. (12)-2.
- ! Stop met fase twee als het kind 60 kg weegt.

Gebruiken

Bewegingsslot

Het slot voorkomt voortdurend heen en weer schuiven voor beide fasen.

- 1 - Trek het slot omhoog om het zitje te ontgrendelen. (13)
- 2 - Druk tegen het zitje om het te laten schudden. (14)
- 3 - Druk het slot omlaag om het zitje vast te zetten zodat het niet meer kan bewegen. Het zitje vergrendelt alleen in de middenstand. (15)
- 4 - Vergrendel de voet tijdens het vervoer en draag het door het tussen het zitje en de voet vast te houden. (16)

! Til de baby **NOOIT** op en draag deze niet in dit product.

Doet leunen

- 1 - De leuning is in drie standen instelbaar. (17)
- ! U **MOET** de gordels gebruiken voor fase een. De gordels zijn niet verplicht voor fase twee.
- 2 - Voor fase twee kan **ELKE** schuine stand worden gebruikt. (18)
 - 3 - Om de schuine stand aan te passen, trekt u de bovenkant van het zitje omhoog om de verbinding (19)-1.
 - 4 - Vrij te geven. Druk vervolgens op de afstelknop voor de schuine stand (19)-2 en stel het zitje af in de gewenste schuine stand. Een “klik”-geluid betekent dat de schuine stand is vastgezet.

Voetstuk

- 1 - Om het zitje van de voet te verwijderen, steekt u een platte schroevendraaier in de sleuf achterop de zittinghouder en drukt u deze naar binnen om de verbinding los te maken. (20)
 - 2 - Nadat de verbinding is losgemaakt, schuift u het zitje van de voet af. (21)
- ! Maak het zitje **NIET** op een andere manier los van de voet.

Accessoire

Speelgoedstang

- 1 - Bevestig de clips van de speelgoedstang aan weerszijden van het stoelframe. Het Nunalogo op de clips moet naar boven wijzen. (22)
- 2 - De gemonteerde speelgoedstang is afgebeeld (23).
- 3 - Voor het wassen van de stof van de speelgoedstang, verwijdert u de stof van de speelgoedstang, en trek aan de clips van de speelgoedstang vanaf elk uiteinde van de speelgoedstang. (24)-1
- 4 - Schuif de bekleding van de speelgoedstang. (24)-2

Reiniging en onderhoud

Raadpleeg de verzorgingslabels die aan de zachte goederen zijn bevestigd voor was- en drooginstructies.

Reinig de voet en het frame met een vochtige doek en een zacht schoonmaakmiddel. Droog alles grondig af. Gebruik geen schuurmiddel.

Het is normaal dat materialen verkleuren door blootstelling aan zonlicht en na langdurig gebruik slijtage vertonen, zelfs bij gangbaar gebruik.

Uit veiligheidsoverwegingen mag u uitsluitend originele onderdelen van Nuna gebruiken.

Controleer regelmatig of alles nog goed werkt. Gebruik de kinderwagen niet meer als onderdelen zijn gescheurd, gebroken of ontbreken.

IMPORTANTE! CONSERVARE PER FUTURE CONSULTAZIONI! LEGGERE ATTENTAMENTE

Informazioni sul prodotto

Numero Modello: _____

Data di produzione: _____

Garanzia

Abbiamo progettato appositamente i nostri prodotti di alta qualità in modo che crescano con il bambino e con la famiglia. Poiché crediamo nel nostro prodotto, i meccanismi sono coperti da una garanzia personalizzata per prodotto che comincia dal giorno dell'acquisto. Al momento di contattarci, sono necessari la prova d'acquisto, il numero di modello e la data di produzione.

Per informazioni sulla garanzia, visitare il sito:
www.nunababy.com
Fare clic sul link "Garanzia" nella homepage.

Contatti

Per la sostituzione di parti, manutenzione o domande sulla garanzia, contattare il dipartimento di assistenza al cliente.

info@nunababy.com
www.nunababy.com

Requisiti del bambino per l'utilizzo

Questo prodotto è destinato a due fasi di utilizzo:

Prima fase: Con cintura

- Da utilizzare dalla nascita e cessare di utilizzare il prodotto quando il bambino inizia a tentare di alzarsi.

Seconda fase: Senza cintura

- È possibile usare una posizione reclinata.
- Per l'uso come sedia quando il bambino è in grado di camminare.
- Interrompere la seconda fase di utilizzo quando il bambino raggiunge i 60 kg.
- Il massimo peso testato è 60 kg.

⚠ ATTENZIONE

La mancata osservanza delle seguenti avvertenze e istruzioni potrebbe causare lesioni gravi o decesso.

NON lasciare mai che il bambino dorma in questo prodotto. Questo prodotto non può in ogni caso sostituire una culla o un lettino. Se il bambino dovesse addormentarsi, sistemarlo in una culla o un lettino adeguati.

NON utilizzate accessori o altre parti di ricambio che non siano approvate dal fabbricante.

NON utilizzate il prodotto se qualche componente è rotto o manca.

NON lasciate mai il vostro bambino incustodito.

NON utilizzare la barra giochi per trasportare la sdraietta inclinata.

Cessare di utilizzare la sdraietta quando il bambino inizia a tentare di alzarsi.

Utilizzare **SEMPRE** sul pavimento. Non utilizzare questo prodotto su una superficie elevata, ad esempio, un tavolo.

Utilizzare **SEMPRE** il sistema di sicurezza. Regolare per garantire una perfetta aderenza.

La sicurezza dei bambini è vostra responsabilità.

Dopo l'assemblaggio tirare verso l'alto il sedile per assicurarsi che sia fermamente assicurato alla base.

NON trasportare tenendo il telaio del sedile.

NON spostare o sollevare questo prodotto con il bambino all'interno.

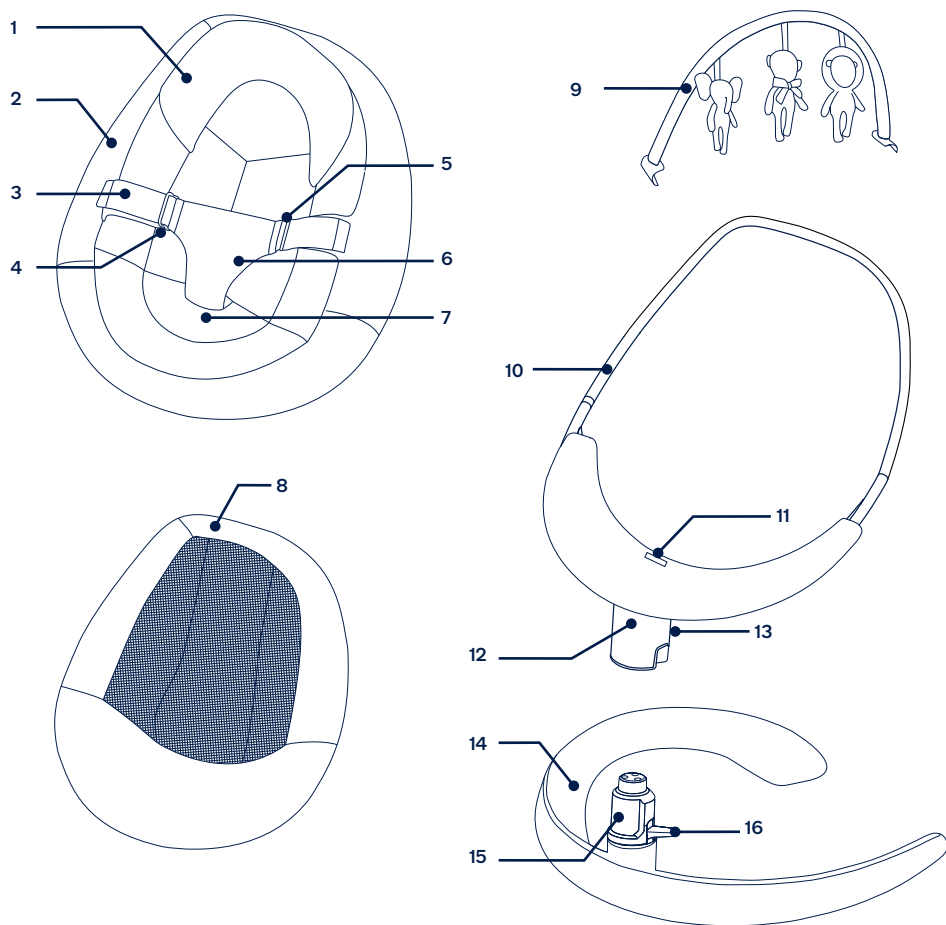
Pericolo di soffocamento: Non utilizzate mai su superfici morbide (letti, divani, cuscini), il prodotto può capovolgarsi e causare soffocamento.

I lacci possono essere causa di aggrovigliamento! **NON** posizionare oggetti con lacci attorno al collo del bambino, come un cappuccio con i lacci o cordini del ciuccio. **NON** lasciare lacci sospesi sulla culla e non legare cordini ai giocattoli.

Elenco componenti

Assicurarsi che tutti i pezzi siano disponibili prima dell'assemblaggio. Se manca qualche pezzo, contattare Nuna. Per l'assemblaggio non è necessario nessun attrezzo.

- | | | | |
|---|--|----|--|
| 1 | Inserto per neonati | 9 | Barra giochi |
| 2 | Fodera | 10 | Telaio della seduta |
| 3 | Cintura | 11 | Foro della fodera |
| 4 | Occhiello cintura | 12 | Sostegno seduta |
| 5 | Fibbia della cintura | 13 | Tasto di regolazione dell'inclinazione |
| 6 | Supporto spartigambe | 14 | Base |
| 7 | Fibbia della fodera (situata sul retro all'interno della fodera) | 15 | Supporto base |
| 8 | Imbottitura | 16 | Bloccaggio movimento |



Configurazione del prodotto

- 1 - Allineare il supporto seduta al supporto base. Appoggiare direttamente la seduta finché non scatta in posizione con un clic. Quando si sente il "clic" significa che la seduta e la base sono montate completamente. (1)

Dopo l'assemblaggio tirare verso l'alto la seduta per assicurarsi che sia fermamente assicurato alla base.

Prima fase di utilizzo

La prima fase può essere utilizzata dalla nascita e cessare di utilizzare il prodotto quando il bambino inizia a tentare di alzarsi.

- 1 - Per allacciare il bambino, sollevare le estremità delle cinture lontano dalla fodera per slacciare il gancio e la chiusura in velcro. (2)
- 2 - Rimuovere le cinture dagli occhielli della cintura. (3)
- 3 - Piegare il supporto spartigambe. (4)
- 4 - Applicare la cintura al bambino facendo scorrere le fibbie di cintura, se necessario. (5)

Posizionare il bambino nella seduta e invertire le procedure per allacciare il bambino nella cintura.

Inserto per neonati

L'inserto per neonati può essere utilizzato per la prima fase di utilizzo per garantire una perfetta aderenza per bambini più piccoli.

- 1 - Per rimuovere l'inserto per neonati, sganciare la cintura e inserire le cinture attraverso i relativi fori. (6)

Fodera

! Cessare di utilizzare la fodera quando il bambino inizia a tentare di alzarsi.

- 1 - Per rimuovere l'imbottitura della seduta, capovolgere la seduta, slacciare il gancio e la chiusura in velcro (7)-1 e staccare la fibbia della fodera dal telaio della seduta (7)-2.
- 2 - Capovolgere la seduta e, iniziando dal basso, rimuovere la fodera dall'imbottitura della seduta. (8)
- 3 - Far scorrere la fodera verso l'alto, estraendola dalla parte superiore dell'imbottitura della seduta. (9)

Seconda fase di utilizzo

- 1 - L'imbottitura della seduta da sola deve essere utilizzata come sedia quando il bambino è in grado di camminare, fino a 60 kg. (10)

Imbottitura

- 1 - Per rimuovere la fodera, capovolgerla e tirare il velcro. (11)
- 2 - Capovolgere la seduta e, iniziando dal basso, rimuovere l'imbottitura dal telaio della seduta (12)-1. Quindi, far scorrere l'imbottitura della seduta verso l'alto, estraendola dalla parte superiore del telaio della seduta (12)-2.

! Interrompere la seconda fase di utilizzo quando il bambino raggiunge i 60 kg.

Utilizzo del prodotto

Bloccaggio movimento

Il bloccaggio movimento offre oscillazioni continue per entrambe le fasi di utilizzo.

- 1 - Tirare il bloccaggio movimento verso l'alto per sbloccare la seduta. (13)
 - 2 - Spingere la seduta per farla oscillare. (14)
 - 3 - Per bloccare la seduta e arrestare il movimento, spingere verso il basso il bloccaggio movimento. La seduta si blocca solo in posizione centrale. (15)
 - 4 - Durante il trasporto, bloccare la base e trasportare tenendo tra la seduta e la base. (16)
- ! NON lasciate mai il vostro bambino incustodito.

Reclinazione

- 1 - Sono disponibili tre posizioni di inclinazione. (17)
- ! Si DEVE utilizzare la cintura per la prima fase di utilizzo.
La cintura non è necessaria per la seconda fase di utilizzo.
- 2 - È possibile usare una posizione reclinata per la seconda fase di utilizzo. (18)
- 3 - Per sollevare lo schienale, sollevare la parte superiore della seduta per rilasciare il collegamento (19)-1.
- 4 - Quindi, premere il pulsante di regolazione dell'inclinazione (19)-2 e regolare la seduta nella posizione reclinata desiderata. Quando si sente il "clic" significa che la posizione reclinata è inserita.

Base

- 1 - Per rimuovere la seduta dalla base, inserire un cacciavite a testa piatta nella fessura sul retro del supporto seduta e premere per disinserire il collegamento. (20)
 - 2 - Una volta disinserito il collegamento, estrarre la seduta dal supporto base. (21)
- ! **NON** staccare e la seduta dalla base con altri metodi.

Accessorio

IT

Barra giochi

- 1 - Fissare gli agganci della barra giochi su ogni lato del telaio della seduta. Il logo Nuna sugli agganci della barra giochi deve essere rivolto verso l'alto. (22)
- 2 - Viene mostrata la barra dei giochi montata (23).
- 3 - Per lavare il tessuto della barra giochi, rimuovere il tessuto della barra giochi dalla relativa barra, tirare gli agganci da ciascuna estremità della barra giochi. (24)-1
- 4 - Far scorrere il tessuto dalla barra dei giochi. (24)-2

Pulizia e manutenzione

Fare riferimento alle etichette sui rivestimenti imbottiti per le istruzioni di lavaggio e asciugatura.

Pulire la base e il telaio della sdraietta con un panno umido e un detergente neutro. Asciugare completamente. Non utilizzare prodotti abrasivi.

È normale che i tessuti si scoloriscano per effetto della luce solare e che presentino tracce di usura dopo un lungo periodo d'uso, anche se utilizzati in modo normale.

Per ragioni di sicurezza, utilizzare soltanto ricambi originali Nuna.

Controllare periodicamente se tutto funziona correttamente. Se alcune parti sono danneggiate, rotte o mancanti, cessare di utilizzare questo prodotto.

¡IMPORTANTE! ¡GUARDE ESTAS INSTRUCCIONES PARA FUTURAS CONSULTAS! LÉALAS DETENIDAMENTE

Información de producto

Número de modelo: _____

Fabricado el (fecha): _____

Garantía

Hemos diseñado a propósito nuestros productos de alta calidad para que puedan crecer tanto con su hijo como con su familia. Como respaldamos nuestros productos, nuestros artículos están cubiertos por una garantía a medida para cada producto, a partir de la fecha en la que fue adquirido. Tenga preparada la prueba de compra, el número de modelo y la fecha de fabricación cuando se ponga en contacto con nosotros.

Para obtener información acerca de la garantía, visite: www.nunababy.com
Haga clic en el enlace "Garantía" en la página de inicio.

Contacto

Para obtener información sobre piezas de repuesto y servicio técnico, o para resolver dudas acerca de la garantía adicional, póngase en contacto con nuestros departamentos de atención al cliente.

info@nunababy.com
www.nunababy.com

Requisitos de los niños para su uso

Este producto está diseñado para dos etapas de uso:

Etapas de uso:

Etapas de uso:

- Para utilizar desde el nacimiento y dejar de utilizar el producto cuando el niño empiece a intentar sentarse.

Etapas de uso:

Etapas de uso:

- Se puede usar **CUALQUIER** posición de inclinación.
- Para usar como silla cuando el niño es capaz de caminar.
- El uso de la etapa dos es recomendable hasta que el niño es mayor, con peso máximo de 60kg.
- Peso máximo probado: 60 kg.

⚠ ADVERTENCIA

Si no sigue las advertencias e instrucciones que se exponen a continuación, podría provocar graves lesiones o, incluso, la muerte.

NUNCA deje que el niño duerma sobre este producto. Este producto no sustituye a un capazo o una cuna. Si su hijo se queda dormido, deberá colocarlo sobre un capazo o cuna adecuados.

ES

NO utilice accesorios o recambios no aprobados por el fabricante.

NO utilice el producto si faltan piezas o tiene alguna parte rota.

NUNCA deje al niño sin vigilancia.

NUNCA utilice la barra de juguetes para transportar la cuna reclinada.

Deje de utilizar la cuna reclinada cuando el niño intente sentarse.

Usar **SIEMPRE** en el suelo. Nunca utilice este producto en una superficie elevada, como, por ejemplo, una mesa.

Utilice **SIEMPRE** el sistema de sujeción. Regúlelo para que quede ajustado.

La seguridad del niño es su responsabilidad.

Una vez montada, tire del asiento para comprobar que está debidamente asegurado a la base.

NO transportar agarrando el marco del asiento.

NO mueva ni levante este producto con el bebé dentro.

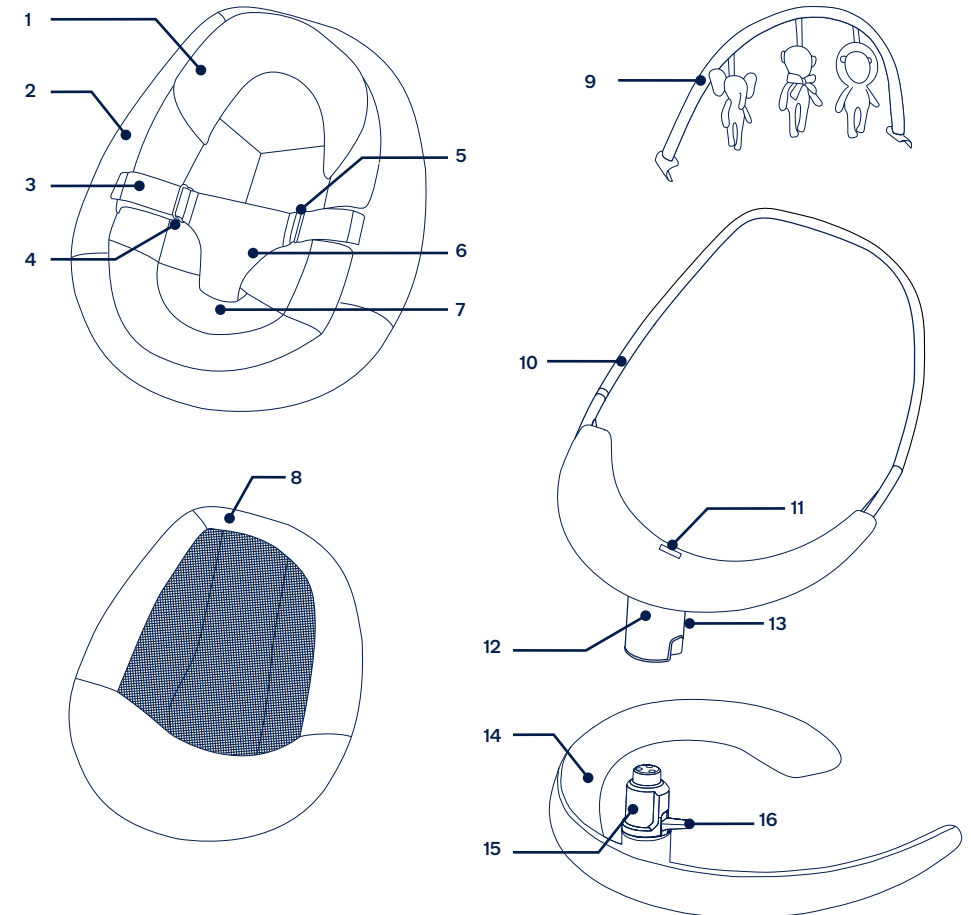
Peligro de asfixia. No utilizar nunca en superficies blandas como camas, sofás, cojines, etc., ya que el producto puede volcar y causar asfixia.

¡Los cordones pueden provocar estrangulamiento! **NO** coloque objetos con cordones alrededor del cuello del niño, como cordones de capucha o cordones de chupetes. **NO** cuelgue cordones sobre el producto ni acople cordones a los juguetes.

Lista de piezas

Asegúrese de que están disponibles todas las piezas antes de montar el producto. Si alguna pieza falta, póngase en contacto con Nuna. No se necesita ninguna herramienta para el montaje.

- | | | | |
|---|--|----|---|
| 1 | Reductor para bebés | 8 | Acolchado del asiento |
| 2 | Cubierta del asiento | 9 | Barra de juguetes |
| 3 | Correa del arnés | 10 | Armazón del asiento |
| 4 | Lazo del arnés | 11 | Orificio de sujeción de la cubierta del asiento |
| 5 | Hebilla de arnés | 12 | Montaje del asiento |
| 6 | Apoyo para la entretierna | 13 | Botón de ajuste de la reclinación |
| 7 | Hebilla de sujeción de la cubierta del asiento (ubicada en la parte posterior dentro de la cubierta del asiento) | 14 | Base |
| | | 15 | Soporte de la base |
| | | 16 | Bloqueo del movimiento |



Montaje del producto

- 1 - Alinee el soporte del asiento con el soporte de la base. Coloque el asiento directamente hacia abajo hasta que quede sujeto en su posición (se escuchará un clic). Cuando escuche un "clic", significará que el asiento y la base están completamente montados. (1)

Una vez montada, tire del asiento para comprobar que está debidamente asegurado a la base.

Uso para la etapa uno

La primera etapa puede utilizarse desde el nacimiento y el producto puede dejar de utilizarse cuando el niño empiece a intentar sentarse.

- 1 - Para asegurar al niño, levante los extremos de las correas del arnés alejándolas de la cubierta del asiento para desabrochar el gancho y el lazo. (2)
- 2 - Retire las correas del arnés de los lazos del arnés. (3)
- 3 - Doble hacia abajo el apoyo de la entrepierna. (4)
- 4 - Coloque el arnés de manera que el niño esté cómodo deslizando las hebillas de arnés, según sea necesario. (5)

Coloque al niño en el asiento e invierta estos pasos para asegurarlo en el arnés.

Accesorio para niños pequeños

El reductor para bebés se puede usar durante la etapa uno para proporcionar un mejor ajuste a los bebés más pequeños.

- 1 - Para quitar el añadido para bebés, desabroche el arnés y pase las correas del arnés por los orificios de inserción para bebés. (6)

Cubierta del asiento

! Deje de utilizar la funda de asiento cuando el bebé empiece a intentar sentarse.

- 1 - Para quitar el acolchado del asiento, dé la vuelta al asiento, desabroche el gancho y el lazo (7)-1 y separe la hebilla de fijación de la cubierta del asiento del armazón (7)-2.
- 2 - Dé la vuelta al asiento y, comenzando por la parte inferior, quite la cubierta del acolchado del asiento. (8)
- 3 - Deslice la cubierta del asiento hacia arriba, fuera de la parte superior del acolchado del asiento. (9)

Uso para la etapa dos

- 1 - El acolchado del asiento sólo, se usa como silla cuando el niño es capaz de caminar, hasta 60 kg. (10)

Acolchado del asiento

- 1 - Para quitar la tapa del asiento, volteeela y saque el velcro. (11)
- 2 - Dé la vuelta al asiento y, comenzando por la parte inferior, quite el acolchado del asiento del armazón (12)-1. A continuación, deslice el acolchado del asiento hacia arriba, fuera de la parte superior del armazón del asiento (12)-2.

! Suspense el uso de la etapa dos cuando el niño pese 60 kg.

Uso del producto

Bloqueo del movimiento

El bloqueo del movimiento proporciona un balanceo continuo para ambas etapas de uso.

- 1 - Tire del bloqueo de movimiento hacia arriba para desbloquear el asiento. (13)
- 2 - Empuje el asiento para balancearlo. (14)
- 3 - Para bloquear el asiento y detener el movimiento, empuje el bloqueo de movimiento hacia abajo. El asiento solo se bloqueará en la posición central. (15)
- 4 - Durante el transporte, bloquee la base y lleve el producto sosteniéndolo entre el asiento y la base. (16)

! NUNCA deje al niño sin vigilancia.

Reclinación

- 1 - Dispone de tres posiciones de reclinación. (17)
! DEBE usar el arnés para el uso de la etapa uno.
El arnés no es necesario para el uso de la etapa dos.
- 2 - Se puede utilizar CUALQUIER posición de reclinación para el uso de la etapa dos. (18)
- 3 - Para subir la reclinación, tire hacia arriba de la parte superior del asiento para liberar la conexión (19)-1.
- 4 - Luego presione el botón de ajuste de reclinación (19)-2 y ajuste el asiento a la posición de reclinación deseada. Cuando oiga un "clic" significará que la posición de reclinación está enganchada.

Base

- 1 - Para quitar el asiento de la base, inserte un destornillador de cabeza plana en la ranura situada en la parte posterior del soporte del asiento y presione para desenganchar la conexión. (20)
- 2 - Una vez que la conexión esté desenganchada, deslice el asiento hacia afuera del soporte de la base. (21)
! NO desmonte el asiento de la base utilizando ningún otro método.

Accesorio

Barra de juguetes

- 1 - Acople los broches de la barra de juguetes a cada lado de la estructura del asiento.
El logotipo de Nuna en los broches de la barra de juguetes debe estar orientado hacia arriba. (22)
- 2 - Se muestra la barra de juguetes ensamblada (23).
- 3 - Para lavar la tela de la barra de juguetes, quite dicha tela de la barra de juguetes, tire de los broches de la barra de juguetes de cada extremo de la misma. (24)-1
- 4 - Deslice la tela desde la barra de juguetes. (24)-2

Limpieza y mantenimiento

Consulte las etiquetas de cuidados cosidas al acolchado para conocer las instrucciones de lavado y secado.

Limpie la base y el armazón del asiento con un paño húmedo y detergente suave. Séquelo completamente. No utilice sustancias abrasivas.

Es normal que la tela se decolore debido a la luz del sol, y se desgaste y se rompa después de un largo periodo de uso, incluso si se utiliza de una forma normal.

Por razones de seguridad, utilice únicamente piezas originales de Nuna.

Compruebe periódicamente que todo funciona correctamente. Si falta alguna pieza o si alguna de ellas está rota o desgastada, deje de utilizar este producto.

IMPORTANTE! GUARDE ESTAS INSTRUÇÕES PARA CONSULTA FUTURA: ANTES DE UTILIZAR, LEIA TODAS AS INSTRUÇÕES

Informação do produto

Número do modelo: _____

Fabricado em (data): _____

Garantia

Criamos propositalmente nossos produtos de alta qualidade para que eles possam crescer com seu filho e sua família. Como ficamos de acordo com nosso produto, nossa engrenagem é coberta por uma garantia personalizada por produto, a partir do dia da compra. Tenha a prova de compra, número de modelo e data de fabricação disponível quando contate-nos.

Para obter informações sobre a garantia, visite:
www.nunababy.com
Clique no link "Garantia" na página inicial.

Contato

Para peças de reposição, serviço ou questões de garantia adicionais, entre em contato com nosso departamento de atendimento ao cliente.

info@nunababy.com
www.nunababy.com

Requisitos de utilização por parte da criança

Este produto pode ser usado em duas fases diferentes:

Primeira fase: Com cinto

- Para utilizar desde o nascimento e interrompe-se a utilização do produto quando a criança começar a tentar sentar-se sozinha.

Segunda fase: Sem cinto

- Pode ser usada QUALQUER posição de reclinção.
- Para ser usado como cadeira quando a criança conseguir andar.
- Interrompa esta fase de utilização quando a criança pesar 60 kg.
- O peso máximo testado é de 60 kg.

⚠️ ADVERTÊNCIA

O incumprimento destas instruções e advertências pode causar ferimentos graves ou a morte.

NUNCA permita que a criança durma neste produto. Este produto não substitui uma alcofa ou um berço. Se a criança adormecer, deve ser colocada numa alcofa ou num berço adequado.

NÃO utilize acessórios ou peças de substituição não aprovados pelo fabricante.

NÃO utilize o produto se este estiver danificado ou partido.

NUNCA deixe a criança sem vigilância.

NUNCA utilize o arco de brinquedos para transportar a alcofa reclinada.

Interrompa a utilização do berço reclinável quando a criança começar a tentar sentar-se sozinha.

Utilize **SEMPRE** o produto no chão. Nunca utilize este produto numa superfície elevada, como uma mesa.

Utilize **SEMPRE** o sistema de retenção. Regule para ficar ajustado confortavelmente ao corpo da criança.

Cabe-lhe a responsabilidade de manter a criança em segurança.

Após a montagem, puxe o assento para cima para garantir que este está devidamente fixado na base.

NÃO transporte o produto segurando na estrutura do assento.

NÃO desloque ou levante este produto com o bebé no seu interior.

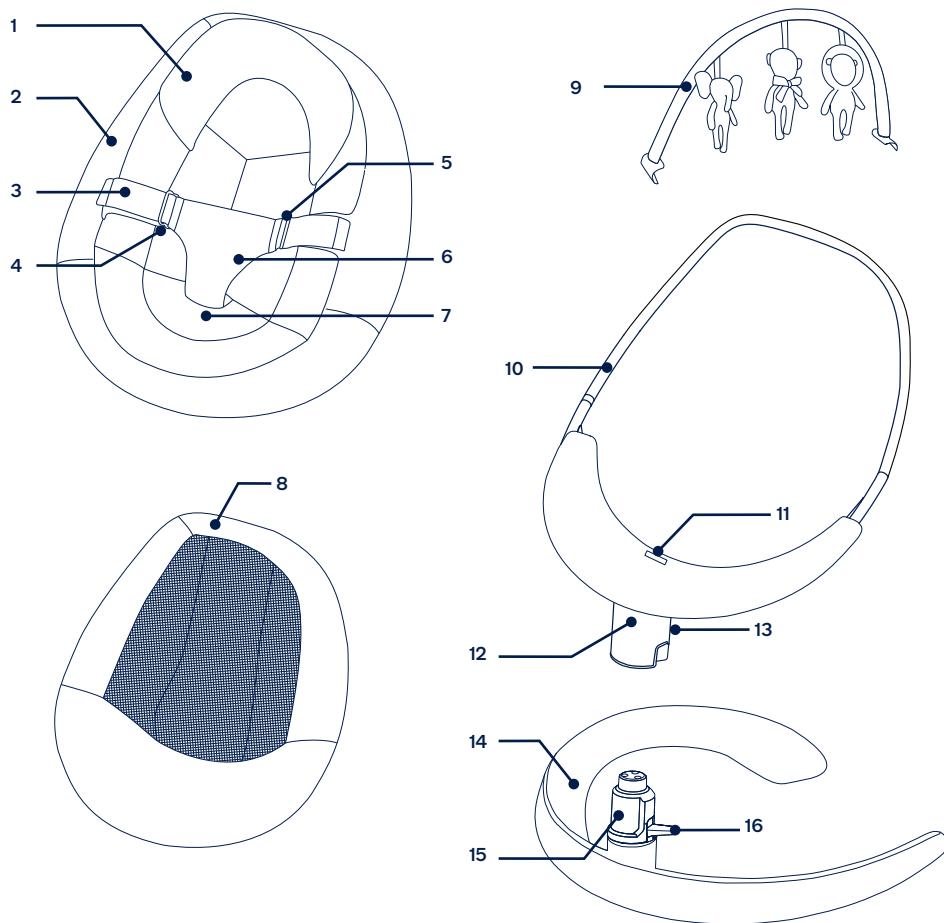
Risco de asfixia: Não utilize o produto sobre uma superfície macia (cama, sofá, almofada), pois o mesmo poderá cair e causar asfixia.

Os cordões podem causar estrangulamento! **NÃO** coloque objetos com cordões à volta do pescoço da criança, como atilhos de capuzes ou de chupetas. **NÃO** pendure cordões sobre do produto nem os prenda a brinquedos.

Lista de peças

Antes de proceder à montagem, certifique-se de que não existem peças em falta. Se faltar alguma peça, contacte a Nuna. Não são necessárias ferramentas para efetuar a montagem.

- | | | | |
|---|---|----|--|
| 1 | Acessório redutor | 8 | Almofada do assento |
| 2 | Capa do assento | 9 | Arco de brinquedos |
| 3 | Alça do cinto | 10 | Estrutura do assento |
| 4 | Argola do cinto | 11 | Orifício de fixação da capa do assento |
| 5 | Fivela de cinto | 12 | Suporte do assento |
| 6 | Cinto separador de pernas | 13 | Botão de ajuste da inclinação |
| 7 | Fivela de ajuste da capa do assento (situada na parte traseira, no interior da capa do assento) | 14 | Base |
| | | 15 | Suporte da base |
| | | 16 | Acessório de bloqueio de movimento |



Montagem do produto

- 1 - Alinhe o suporte do assento com o suporte da base. Empurre o assento para baixo até ouvir um clique. O “clique” indica que o assento e a base estão devidamente encaixados. (1)

Após a montagem, puxe o assento para cima para garantir que este está devidamente fixado na base.

Primeira fase de utilização

A primeira fase pode ser utilizada desde o nascimento e interrompe-se a utilização do produto quando a criança começar a tentar sentar-se sozinha.

- 1 - Para garantir a segurança do seu filho, levante as extremidades das alças e afaste-as da capa do assento para soltar o velcro. (2)
- 2 - Retire as alças do cinto das argolas. (3)
- 3 - Dobre o cinto separador de pernas para baixo. (4)
- 4 - Ajuste o cinto confortavelmente ao corpo da criança deslizando as fivelas, conforme necessário. (5)

Coloque a criança no assento e inverta estes passos para a proteger com o cinto.

Acessório redutor

O acessório redutor pode ser usado na primeira fase de utilização para proporcionar um ajuste mais confortável para crianças mais pequenas.

- 1 - Para remover o acessório redutor, desapeste o cinto e retire as alças através dos orifícios do acessório redutor. (6)

Capa do assento

! Interrompa a utilização da capa quando a criança começar a tentar sentar-se sozinha.

- 1 - Para remover a almofada do assento, vire o assento ao contrário, solte o velcro (7)-1 e separe a fivela de ajuste da capa do assento da estrutura do assento (7)-2.
- 2 - Vire o assento ao contrário e, começando na parte inferior, remova a capa da almofada do assento. (8)
- 3 - Deslize a capa para cima e retire através da parte superior da almofada do assento. (9)

Segunda fase de utilização

- 1 - Utilize a almofada do assento sem a capa quando o seu filho conseguir andar. Até 60 kg. (10)

Almofada do assento

- 1 - Para remover a tampa do assento, deslize a tampa do assento e tire o velcro. (11)
- 2 - Vire o assento ao contrário e, começando na parte inferior, remova a almofada do assento da estrutura do assento para cima e retire através da parte superior da estrutura do assento (12)-2.

! Interrompa esta fase de utilização quando o seu filho pesar 60 kg.

Utilização do produto

Acessório de bloqueio de movimento

O acessório de bloqueio de movimento permite criar um balanço contínuo em ambas as fases de utilização.

- 1 - Puxe o acessório de bloqueio para cima para desbloquear o assento. (13)
- 2 - Empurre o assento para dar balanço. (14)
- 3 - Para bloquear o assento e interromper o movimento, puxe o acessório de bloqueio para baixo. O assento bloqueia apenas quando está na posição central. (15)
- 4 - Para transportar, bloqueie a base e segure entre o assento e a base. (16)

! NUNCA levante ou transporte o produto enquanto a criança estiver a utilizá-lo.

Reclinação

- 1 - O produto apresenta três posições de reclinação. (17)
- ! O cinto TEM de estar colocado na primeira fase de utilização.
O cinto não é obrigatório na segunda fase.
- 2 - Pode utilizar **QUALQUER** posição de reclinação durante a segunda fase. (18)
- 3 - Para aumentar a inclinação, puxe a parte superior do assento para cima para soltar a ligação (19)-1.
- 4 - Em seguida, pressione o botão de ajuste da inclinação (19)-2 e coloque o assento na posição desejada. A posição de reclinação estará fixa quando ouvir um “clique”.

Base

- 1 - Para remover o assento da base, insira uma chave de fendas na ranhura que se encontra na parte traseira do suporte do assento e faça pressão para soltar a ligação. (20)
 - 2 - Depois de soltar a ligação, deslize o assento e retire-o do suporte da base. (21)
- ! NÃO separe o assento da base utilizando qualquer outro método.

Acessório

Arco de brinquedos

- 1 - Encaixe os ganchos da barra de brinquedos em ambos os lados da estrutura. O logótipo Nuna nos ganchos da barra de brinquedos devem estar virados para cima. (22)
- 2 - Barra de brinquedos montada (23).
- 3 - Para lavar o tecido da barra de brinquedos, retire o tecido da barra, desencaixe os ganchos de ambas as extremidades da barra de brinquedos. (24)-1
- 4 - Puxe pelo tecido para o retirar da barra de brinquedos. (24)-2

Limpeza e manutenção

Consulte a etiqueta de lavagem presa à peças macias para saber como as deve lavar e secar.

Limpe a base e a estrutura do assento com um pano húmido e detergente suave. Deixe secar completamente. Não utilize substâncias abrasivas.

É normal que o tecido apresente sinais de desgaste depois de uma utilização prolongada e que a cor se altere com a exposição solar, mesmo quando é usado de forma normal.

Por motivos de segurança, utilize apenas peças originais Nuna.

Verifique com regularidade se o produto está a funcionar corretamente. Deixe de usar este produto se alguma peça partir, rasgar ou estiver em falta.

WAŻNE! PRZED UŻYCIEM PRODUKTU PROSIMY ZAPOZNAĆ SIĘ Z ZAWIERAJĄCĄ WAŻNE INFORMACJE INSTRUKCJĄ I ZACHOWAĆ JĄ NA PRZYSZŁY UŻYTEK.

Informacje o produkcie

Numer modelu: _____

Data produkcji: _____

Gwarancja

Nasze wysokiej jakości produkty zaprojektowaliśmy tak, aby mogły rosnąć razem z Twoim dzieckiem jak również z całą rodziną. Ponieważ jesteśmy przekonani o jakości naszych produktów, nasz produkt objęty jest gwarancją konsumencką już od dnia jego zakupu. Zachowaj dowód zakupu, numer modelu, oraz datę produkcji podczas kontaktu w sprawie gwarancji.

W celu uzyskania informacji o gwarancji, należy odwiedzić stronę internetową:
www.nunababy.com
Kliknij łącze „Gwarancja” na stronie domowej.

Kontakt

W celu uzyskania informacji na temat części zamiennych, serwisu lub jakichkolwiek dodatkowych pytań skontaktujcie się z naszym działem obsługi klienta.

info@nunababy.com
www.nunababy.com

Tryby użytkowania

Ten produkt zaprojektowany jest w taki sposób, aby używać go w dwóch trybach rozwoju dziecka:

Tryb Pierwszy: Z uprzążą

- Produkt należy używać od urodzenia i zaprzestać jego używania w momencie, gdy dziecko zaczyna próbować siadać.

Tryb Drugi: Bez Uprząży

- KAŻDA pozycja odchylenia może być używana.
- Do użytku jako krzeselko, gdy dziecko potrafi samodzielnie chodzić.
- Zaprzestaj korzystania z drugiego trybu, kiedy dziecko osiągnie wagę 60kg.
- Maksymalna przetestowana waga to 60kg.

⚠ OSTRZEŻENIE

Nidostosowanie się do poniższych ostrzeżeń oraz instrukcji może w rezultacie narazić dziecko na poważny uszczerbek na zdrowiu lub nawet śmierć.

NIGDY nie należy usypiać dziecka w tym produkcie. Ten produkt nie zastępuje kojca ani łóżeczka. Gdy dziecko jest śpiące należy je umieścić w odpowiednim kojcu lub łóżeczku.

NIE używaj akcesoriów lub części zamiennych innych niż te, które zatwierdzone zostały przez producenta tego produktu.

Pod żadnym pozorem nie używaj tego produktu jeżeli jest on zepsuty lub wadliwy.

NIGDY nie pozostawiaj swojego dziecka bez opieki.

NIGDY nie należy używać pałąka zabawek do przenoszenia bujaczka.

Należy zaprzestać używania bujaczka, gdy dziecko zacznie próby siadania.

ZAWSZE używaj na podłodze. Nigdy nie należy używać tego produktu na wyniesionych powierzchniach, np. stole.

ZAWSZE używaj pasów zabezpieczających (uprzęży). Dopasuj do swojego dziecka, aby wszystko leżało jak ulał.

Jesteś odpowiedzialny za bezpieczeństwo swojego dziecka.

Po rozłożeniu naciśnij na siedzisko, aby upewnić się, że jest poprawnie zamocowane w bazie.

NIE PRZENOSIC za pomocą trzymania za obramowanie.

NIE wolno przenosić ani podnosić produktu z dzieckiem w środku.

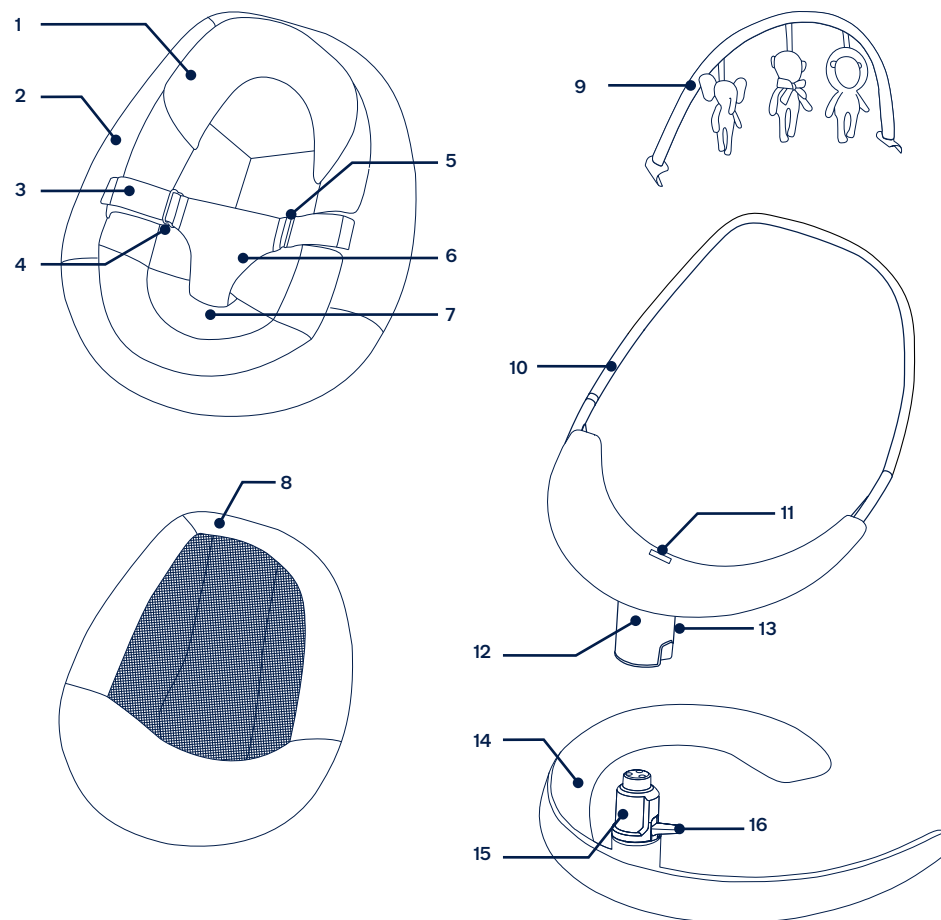
Ryzyko uduszenia: **NIGDY** nie używaj tego produktu na miękkich powierzchniach (łóżko, sofa, poduszka), ponieważ istnieje ryzyko, że produkt może się wywrócić i spowodować uduszenie się dziecka.

Sznurki mogą spowodować uduszenie! **NIE** umiejscawiaj przedmiotów ze sznurkami blisko szyi dziecka jak np. bluza z kapturem posiadająca sznurki czy smoczek na tasimce. **NIE** zawieszaj sznurków na produkcie lub nie doczepiaj sznurków do zabawek.

Lista części

Upewnij się, że wszystkie części są dostępne przed złożeniem produktu. Jeśli brakuje jakiegokolwiek części, skontaktuj się z firmą Nuna. Żadne dodatkowe narzędzia nie są wymagane, aby złożyć produkt.

- | | | | |
|---|--|----|------------------------------|
| 1 | Wkładka dla niemowlaka | 9 | Pałąk zabawek |
| 2 | Pokrowiec na siedzisko | 10 | Rama siedziska |
| 3 | Pas upręży | 11 | Otwór do mocowania pokrowca |
| 4 | Pętla upręży | 12 | Mocowanie siedziska |
| 5 | Klamra | 13 | Przycisk regulacji mocowania |
| 6 | Podtrzymanie krocza | 14 | Baza |
| 7 | Klamra do mocowania pokrowca na siedzisko (zamieszczona z tyłu wewnątrz pokrowca na siedzisko) | 15 | Mocowanie bazy |
| 8 | Siedzisko | 16 | Blokada ruchu |



Złożenie produktu

- 1 - Dopasuj mocowanie siedziska do mocowania bazy. Umieść siedzisko przesuując je w dół do momentu, kiedy osiągnie odpowiednią pozycję. Dźwięk kliknięcia oznacza, że siedzisko i baza są zamontowane poprawnie. (1)

Po rozłożeniu naciśnij na siedzisko, aby upewnić się, że jest poprawnie zamocowane w bazie.

Użytkowanie podczas trybu pierwszego

Etap pierwszy może być używany od urodzenia, a używania produktu należy zaprzestać, gdy dziecko zacznie próby siadania.

- 1 - Aby zabezpieczyć swoje dziecko, podnieś do góry końcówki pasów uprząży z boku siedzenia po to, aby odpiąć hak i pętlę. (2)
- 2 - Wyjmij pasy uprząży z pętli uprząży. (3)
- 3 - Rozłóż na siedzisku podtrzymanie krocza. (4)
- 4 - Dopasuj uprząż do swojego dziecka za pomocą klamry. (5)

Umieść swoje dziecko w siedzisku i wykonaj powyższe czynności w odwrotnej kolejności, aby zabezpieczyć swoje dziecko w uprząży.

Wkładka dla niemowlaka

Wkładka dla niemowlaka może być użyta w przypadku trybu pierwszego, aby zapewnić lepsze dopasowanie małego dziecka do naszego produktu.

- 1 - Aby zdemontować wkładkę dla niemowlaka, odepnij uprząż i przełóż pasy uprząży przez otwory w uprząży. (6)

Pokrowiec na siedzisko

! Należy zaprzestać używania pokrowca siedzenia, gdy małe dziecko zacznie próby wstawania.

- 1 - Aby zdemontować siedzisko, przewróć siedzisko, odepnij hak oraz pętlę (7)-1 i odepnij klamrę pokrowca na siedzenie od ramy siedzenia (7)-2.
- 2 - Przewróć siedzisko i rozpoczynając od dołu ściągnij pokrowiec z siedziska. (8)
- 3 - Wyciągaj pokrowiec na siedzisko w górę. (9)

Użytkowanie podczas trybu drugiego

- 1 - Siedziska można używać samodzielnie, wówczas gdy dziecko potrafi chodzić i ma wagę nieprzekraczającą 60kg. (10)

Siedzisko

- 1 - Aby zdjąć tapicerkę z fotelika, odwróć materiał i odczep rzep. (11)
 - 2 - Przewróć siedzisko i rozpoczynając od dołu zdemontuj siedzisko z ramy siedzenia (12)-1. Następnie, wysuń siedzisko do góry tak, aby zdemontować je z ramy (12)-2.
- ! Zaprzestań używania tego produktu w drugim trybie jeśli dziecko osiągnie wagę 60kg.

Użytkowanie produktu

Blokada ruchu

Blokada ruchu zapewnia ciągłe kotysanie w obu trybach użytkowania.

- 1 - Pociągnij blokadę ruchu do góry, aby odblokować siedzisko. (13)
- 2 - Popchnij siedzisko, aby zapoczątkować bujanie. (14)
- 3 - Aby zablokować siedzisko i zatrzymać bujanie pociągnij przycisk blokady ruchu w dół. Siedzisko zostanie zablokowane tylko wówczas, jeśli znajduje się w pozycji środkowej. (15)
- 4 - Podczas transportu, zablokuj bazę i przenieś siedzenie trzymając je pomiędzy siedzeniem a bazą. (16)

! NIGDY nie zostawiaj dziecka samego bez opieki i nie podnoś siedziska, gdy dziecko się w nim znajduje.

Pozycja leżąca

- 1 - Dostępne są trzy pozycje leżące. (17)
- ! Pamiętaj, że musisz używać uprząży podczas korzystania z produktu w trybie pierwszym.
- Uprząż nie jest wymagana podczas użytkowania produktu w trybie drugim.
- 2 - Każda z dostępnych pozycji może być używana w trybie drugim. (18)
 - 3 - Aby podnieść oparcie, pociągnij za górę siedziska, aby zwolnić połączenie (19)-1.
 - 4 - Aby obniżyć ustawienie pochylenia, naciśnij przycisk regulacji pochylenia (19)-2 i dopasuj siedzisko do pożądanej pozycji. Dźwięk "kliknięcia" oznacza, że została osiągnięta odpowiednia pozycja.

Baza

- 1 - Aby wymontować siedzisko z bazy umieść płaski śrubokręt w miejscu z tyłu mocowania siedziska i naciśnij, aby spowodować rozłączenie. (20)
 - 2 - Kiedy komponenty zostaną rozłączone, wysuń siedzisko z bazy. (21)
- ! Pod żadnym pozorem nie odłączaj siedziska od bazy w jakikolwiek inny sposób.

Akcesoria

Pałąk zabawek

- 1 - Załóż zaczepy pałąka zabawek po każdej stronie ramy fotelika. Logo Nuna na pałąku zabawek powinno być skierowane do góry. (22)
- 2 - Na ilustracji pokazano złożony pałąk zabawek (23).
- 3 - W celu umycia tkaniny pałąka zabawek należy zdjąć tkaninę z pałąka zabawek, w tym celu pociągnij zaczepy na każdym końcu pałąka zabawek. (24)-1
- 4 - Wysuń tkaninę z pałąka zabawek. (24)-2

Czyszczenie i Utrzymanie

Skorzystaj z dołączonych metek na miękkich materiałach w celu pozyskania informacji odnośnie mycia i suszenia tych komponentów.

Myj bazę i ramę siedziska za pomocą miękkiej szmatki i delikatnego detergentu. Gruntownie wysusz. Nie używaj szorstkich ścierek.

Normalnym jest, że kolory materiałów mogą wyblaknąć ze względu na działanie promieni słonecznych. Mogą się również przecierać po długim okresie użytkowania nawet jeśli jest on zgodny z instrukcją.

Ze względów bezpieczeństwa, używaj tylko oryginalnych części Nuna.

Regularnie sprawdzaj czy wszystko działa jak należy. Jeśli jakakolwiek część jest rozerwana, zepsuta czy czegoś brakuje natychmiast zaprzestaj dalszego korzystania z produktu.

DŮLEŽITÉ! USCHOVEJTE TYTO INSTRUKCE PRO POZDĚJŠÍ NAHLÉDNUTÍ ČTĚTE POZORNĚ

Informace o produktu

Číslo Modelu: _____

Vyrobena (kdy): _____

Záruka

Naše produkty jsou navrženy ve vysoké kvalitě tak, aby dokázaly růst zároveň s vaším dítětem a vaší rodinou. Za kvalitou našich produktů si stojíme a kryjeme je záruční dobou, začínající dnem zakoupení produktu. V případě reklamace nás kontaktujte s připraveným dokladem o zakoupení, číslem modelu a výrobním datem.

Informace o záruce najdete na webu:

www.nunababy.com

Klikněte na odkaz „Záruka“ na domovské stránce.

Kontakt

Pro náhradní díly, servis nebo další otázky ohledně záruky prosím kontaktujte naše zákaznické oddělení.

info@nunababy.com

www.nunababy.com

Požadavky na dítě

Tento produkt je určen pro dvě stádia používání:

První stádium: s postrojem

- Tento produkt lze používat od narození pouze do doby, než se dítě začne pokoušet posadit.

Druhé stádium: bez postroje

- Lze používat kteroukoliv pozici sklonu lehátka.
- Možnost použití jako židle pro děti, které již dokážou samostatně sedět.
- Ukončete používání výrobku ve chvíli, kdy vaše dítě dosáhne hmotnosti 60 kg.

- Maximální testovaná nosnost je 60 kg.

- Nikdy nenechávejte dítě bez dozoru.

VAROVÁNÍ

Nedodržení instrukcí může vést ke zranění dítěte.

Odstraňte plastový obal, v němž bylo lehátko zabaleno, z dosahu dětí, hrozí nebezpečí udušení.

Když je dítě v lehátku v prvním stádiu použití lehátka, vždy používejte zádržný systém.

Lehátko není hračka pro Vaše dítě a proto by sestavení a veškerou manipulaci s ním měla provádět pouze dospělá osoba.

Je nebezpečné pokládat opěrné lehátko na vyvýšenou plochu, např. na stůl, a na nakloněnou plochu.

Opěrné lehátko není určeno ke spaní po delší dobu. Toto opěrné lehátko nenahrazuje lůžko nebo postýlku. Pokud se chce vašemu dítěti spát, uložte jej do vhodného lůžka nebo postýlky.

Nepřenášejte uchopením za rám lehátka.

Po sestavení lehátka zkuste vytáhnout sezení, abyste ověřili, zda je řádně zajištěno k základně.

Nepoužívejte lehátko, pokud jsou jakékoliv součásti poškozené nebo chybějí."

Nepoužívejte příslušenství, nebo náhradní díly, které nejsou schválené výrobcem.

Je nebezpečné nechávat u lehátka nebo v lehátku předměty, u kterých hrozí nebezpečí udušení nebo zaškrcení dítěte např. žádné provázky k uchycení hraček, provázky stínidel/závěsů, atd.

Před každým použitím výrobku se přesvědčte, že jsou všechna zajišťovací a připevňovací zařízení správně zapojená a plně funkční.

NENECHTE dítě hrát si s lehátkem.

NIKDY nenechávejte dítě v lehátku bez dozoru!

NIKDY nestavte lehátko do blízkosti schodů kabelů, větráků, tepelných zdrojů, ostrých hran, vody nebo elektrických spotřebičů.

NIKDY nepokládejte lehátko na měkký povrch (postel, pohovku nebo polštář). Může se překloupat a způsobit udušení dítěte.

NIKDY nepřenášejte lehátko, pokud je uvnitř dítě.

NIKDY nepoužívejte držák hraček k přenášení opěrného lehátka.

První stádium: S postrojem

Od narození dítěte po dobu kdy je schopno se posadit, nebo dokáže bez pomoci vylézt z lehátka.

Přestaňte používat lehátko ve stádiu jedna v případě, že dítě dokáže samo sedět (přibližně v 6 měsících), ale ještě nedokáže samo chodit.

NEBEZPEČÍ PÁDU Pro zabránění pádu přestaňte produkt používat pokud:

- dítě se začíná převalovat
- vytahuje se po stranách lehátka (přibližně 6 měsíců)

VŽDY produkt používejte na zemi, nikdy jej nepoužívejte na vyvýšené ploše.

VŽDY používejte zádržný systém. Nastavte jej tak, aby správně pasoval a dítě bylo správně zabezpečeno.

Provázky a šňůrky mohou způsobit udušení! Neumísťujte žádné předměty opatřené šňůrkami (jako například provázky na utažení kapuce, nebo úchyty na dudlíky) kolem krku dítěte. Neuvazujte žádné provázky k produktu, ani na něj nezavěšujte žádné hračky s provázky.

Druhé stádium: Bez postroje

Kterákoliv pozice sklonu je povolena k používání.

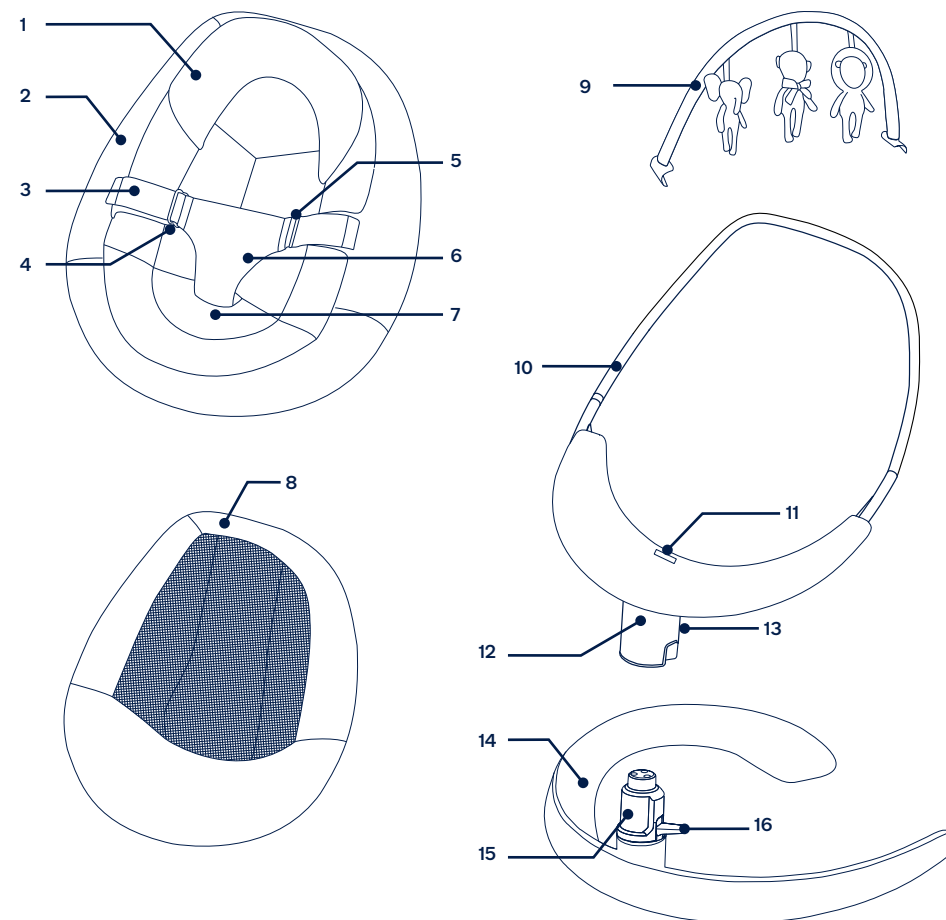
Lze používat pouze pro dítě, které již umí chodit.

Ukončete používání výrobku ve chvíli, kdy vaše dítě dosáhne hmotnosti 60 kg.

Seznam částí

Ujistěte se, že všechny potřebné součásti jsou k dispozici. Pokud kterákoliv součást chybí, kontaktujte nás. Pro sestavení není potřeba žádné nářadí.

- | | | | |
|---|---|----|---------------------------|
| 1 | Vložka pro novorozence | 9 | Držák hraček |
| 2 | Vrchní potah | 10 | Konstrukce lehátka |
| 3 | Popruh postroje | 11 | Otvor pro upevnění potahu |
| 4 | Zapínání popruhu | 12 | Uchycení sezení |
| 5 | Spona postroje | 13 | Tlačítko nastavení sklonu |
| 6 | Polstrování mezinožního pásu | 14 | Báze |
| 7 | Spona uchycení potahu (umístěná z dolní části potahu) | 15 | Uchycení báze |
| 8 | Polstrování sezení | 16 | Aretace |



Sestavení produktu

- 1 - Nastavte uchycení sezení nad uchycení báze. Nasadte sezení dolů do uchycení báze, dokud neuslyšíte charakteristické kliknutí. Zvuk kliknutí značí, že je sezení správně nasazeno na bázi. (1)

Po nasazení zkuste sezení zvednout, abyste se přesvědčili, že pevně drží v bázi.

Používání v prvním stádiu

Stage One lze používat od narození pouze do doby, než se dítě začne pokoušet posadit.

- 1 - Nejprve zvedněte konce popruhů směrem vzhůru, čímž je rozepnete. (2)
- 2 - Vytáhněte popruhy ze spon, kterými procházejí. (3)
- 3 - Složte polstrování rozkroku směrem dolů. (4)
- 4 - Zajistěte své dítě pomocí postroje, který nastavte pomocí nastavovacích spon dle potřeby. (5)

Pro zajištění dítěte v lehátku postupujte dle výše uvedených bodů v obráceném pořadí.

Novorozenecká vložka

Novorozenecká vložka se používá pouze v prvním stádiu, pro poskytnutí lepšího komfortu pro menší děti.

- 1 - pro vyjmutí novorozenecké vložky, odepněte postroj a vyvlékněte popruhy skrz otvory v novorozenecké vložce. (6)

Vrchní potah

! Jakmile se dítě začne pokoušet posadit, přestaňte používat potah sedačky.

- 1 - Pro vyjmutí polstrování sezení, převraťte sezení vzhůru nohama, odepněte suché zipy (7)-1 a odepněte sponu upevnění potahu od konstrukce (7)-2.
- 2 - Odklopte potah a od spodní části jej stahujte ze sezení. (8)
- 3 - Vytáhněte vrchní potah nahoru z horní části polstrování sezení. (9)

Používání v druhém stádiu

- 1 - Samotné polstrování sezení (bez vložky a vrchního potahu) je určeno k použití dítětem, které již dokáže chodit, až dokud nedosáhne hmotnosti 60 kg. (10)

Polstrování sezení

- 1 - Pro sundání potahu jej překlopte a odepněte suché zipy. (11)
- 2 - Překlopte sezení zpět a odejměte polstrování sezení z konstrukce (12)-1. Vytáhněte polstrování sezení z konstrukce směrem vzhůru(12)-2.

! Přestaňte lehátko používat v případě, že vaše dítě přesáhne hmotnost 60 kg.

Používání produktu

Aretace

Aretace zajistí pohyb lehátka v případě, že není požadován.

- 1 - Vytáhněte páčku aretace nahoru pro odjištění. (13)
- 2 - Postrčte sezení pro houpání. (14)
- 3 - Pro zastavení houpání a zajištění pozice, stlačte páčku aretace směrem dolů. Sezení se zajistí pouze ve středové poloze. (15)
- 4 - Při transportu vždy přenášejte lehátko jen pokud je zajištěné aretací. Přenášejte jej uchycením za konstrukci mezi bází a sezením. (16)

! NIKDY výrobek nezdvíhejte, je-li v něm dítě.

Sklon

- 1 - Výrobek nabízí 3 pozice sklonu. (17)

! Pro stádium jedna vždy **MUSÍTE** používat postroj.

Postroj není nutné používat pro stádium dva.

- 2 - Pro stádium dva můžete používat kteroukoliv pozici sklonu. (18)
- 3 - Pro zvednutí sklonu sezení vytáhněte horní část sezení směrem vzhůru (19)-1
- 4 - Pro snížení sklonu sezení stlačte tlačítko pro odjištění (19)-2 a nastavte sezení do požadovaného sklonu. Správné zajištění pozice poznáte dle charakteristického kliknutí.

Báze

- 1 - Pro vyjmutí sezení z báze, vsuňte plochý šroubovák do příslušného otvoru a zatlačte na něj pro odjištění. (20)
 - 2 - Jakmile je spojení odjištěné, vytáhněte sezení z báze. (21)
- ! NIKDY nesundávejte sezení z báze jiným způsobem.

Příslušenství

Držák hraček

- 1 - Nasadte svorky držáku hraček na obě strany rámu sedátka. Logo Nuna na svorkách držáku hraček musí směřovat nahoru. (22)
- 2 - Nasazený držák hraček je uveden na obrázku (23).
- 3 - Před praním sejměte textilní část z držáku hraček: zatáhněte za svorky od obou konců držáku hraček. (24)-1
- 4 - Stáhněte textilní část z držáku hraček. (24)-2

Čištění a údržba

Pro praní a sušení látkových částí se řiďte instrukcemi na visačce.

Podstavec a rám sedadla očistěte vlhkým hadříkem a jemným čisticím prostředkem. Důkladně osušte. Nepoužívejte abrazivní čisticí prostředky.

Je běžné, že látkové části začnou po delším používání vykazovat známky blednutí, nebo opotřebení i při běžném používání.

Z bezpečnostních důvodů vždy používejte pouze originální součástky dodané výrobcem.

Pravidelně kontrolujte, zda výrobek nejeví známky poškození.

Pokud jsou některé části roztrhané, zlomené, nebo chybí, přestaňte výrobek používat.

DÔLEŽITÉ! UCHOVAJTE TIETO INŠTRUKCIE KU SKORŠIEMU POUŽITÍ! ČÍTAJTE STAROSTLIVO

Informácie o produkte

Číslo modelu: _____

Vyrobené (kedy): _____

Záruka

Naše produkty sú navrhované vo vysokej kvalite tak, aby dokázali rásť s vašim dieťaťom a vašou rodinou. Za kvalitu našich produktov ručíme záručnou lehotou, začínajúc odo dňa zakúpení produktu. V prípade reklamácie nás kontaktujte s pripraveným dokladom o zakúpení, číslom modelu a výrobným dátumom.

Viac informácií o záruke nájdete na stránke:

www.nunababy.com

Na domovskej stránke kliknite na odkaz „Záruka“.

Kontakt

Pre náhradné diely, servis alebo ďalšie otázky ohľadne záruky prosíme kontaktujte naše zákaznícke oddelenie.

info@nunababy.com

www.nunababy.com

Požiadavky na dieťa

Tento produkt je určený pre dve štádia používania:

Prvé štádium: s postrojom

- Určené na používanie od narodenia a výrobok prestaňte používať, keď sa dieťa začne pokúšať posadiť.

Druhé štádium: bez postroja

- Je možné ho používať v ktorejkoľvek pozícii sklonu ležadla.
- Je možné ho použiť ako stoličku pre deti, ktoré už dokážu samostatne sedieť.
- Ukončíte používaní výrobku vo chvíli, kedy vaše dieťa dosiahne hmotnosti 60 kg.
- Maximálna testovaná nosnosť je 60 kg.
- Nikdy nenechávajte dieťa bez dozoru.

VAROVANIE

Nedodržaní inštrukcií môže spôsobiť zranení dieťaťa.

Odstráňte plastový obal, v ktorom bolo ležadlo zabalené, z dosahu detí, hrozí nebezpečenstvo udusení.

Nenechajte dieťa sa hrať s ležadlom.

Keď je dieťa v ležadle v prvom štádiu použitia, vždy používajte zádržný systém.

Ležadlo nie je hračka pre Vaše dieťa a preto by zostavení a všetku manipuláciu s ním mala robiť iba dospelá osoba.

Neumiestňujte ležadlo na vyvýšená miesta, napr. stôl atd. a na naklonenú plochu.

Oporné ležadlo nie je určené na spanie po dlhšiu dobu.

Toto oporné ležadlo nenahrádza lôžko alebo postieľku. Ak sa chce vášmu dieťaťu spať, uložte

ho do vhodného lôžka alebo postieľky.

Neprenášajte uchopením za rám ležadla.

Po zostavení ležadla zdvihnite sedenie, pre overenie, že je riadne zaistené a prichytené k základni.

Nepoužívajte ležadlo, ak sú akékoľvek súčiastky poškodené alebo chýbajú

Nepoužívajte príslušenstvo, alebo náhradné diely, ktoré nie sú schválené výrobcom.

Je nebezpečné nechávať u ležadla alebo v ležadlu predmety, u ktorých hrozí nebezpečenstvo udusení alebo zaškrteniu dieťaťa napr. žiadne povrázky k uchytení hračiek, povrázky od tienidiel/záverov, atd.

Pred každým použitím výrobku sa presvedčte, že sú všetky zaistovacie a pripevňujúce zariadenia správne zapojené a plne funkčné."

NIKDY nenechávajte dieťa v ležadle bez dozoru!

NIKDY nestavte ležadlo do blízkosti schodov káblov, vetrákov, tepelných zdrojov, ostrých hrán, vody alebo elektrických spotrebičov."

NIKDY nekladte ležadlo na mäkký povrch (posteľ, pohovku alebo vankúš). Môže sa preklopiť a spôsobiť udusení dieťaťa."

NIKDY neprenášajte ležadlo, keď je v ňom dieťa.

NIKDY nepoužívajte držiak hračiek k prenášaní oporného ležadla.

Prvé štádium: S postrojom

Od narodení dieťaťa po dobu kedy je schopné sa posadiť, alebo dokáže bez pomoci vyliezť z ležadla.

Prestaňte používať ležadlo v štádiu jedna v prípade, že dieťa dokáže samo sedieť (približne v 6 mesiacoch), ale ešte nedokáže samo chodiť.

VŽDY produkt používajte na zemi, Nikdy ho nepoužívajte na vyvýšené ploche.

VŽDY používajte zádržný systém. Nastavte ho tak aby správne pasoval.

Povrázky a šnúry môžu spôsobiť udusení! **NEUMIESTŇUJTE**

žiadne predmety opatrené šnúrkami (ako napríklad povrázky na utiahnutí kapucne, alebo úchyty na cumlíky) kolem krku dieťaťa. **NEUVÄZUJTE** žiadne povrázky k produktu, ani na nej nezavesujte žiadne hračky s povrázky.

Druhé štádium: Bez postroja

AKÁKOL'VEK pozícia sklonu je povolená k používaniu.

Je možné používať iba pre jedno dieťa, ktoré už vie chodiť.

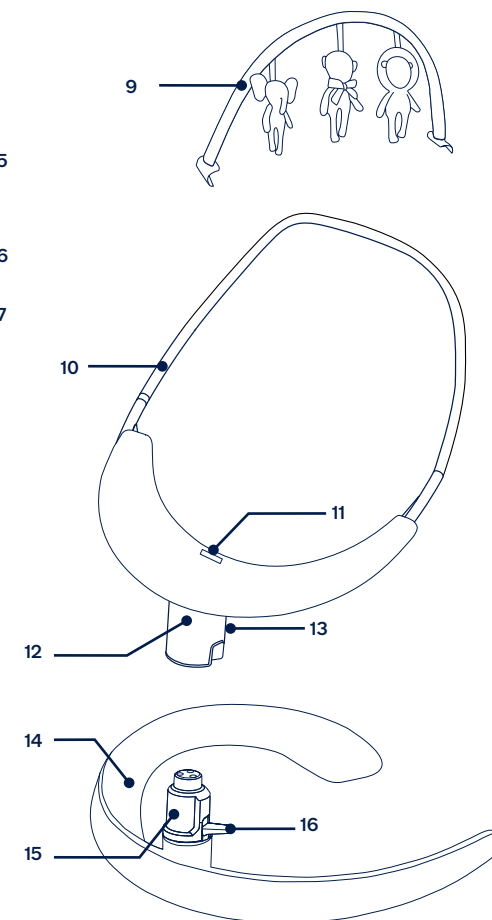
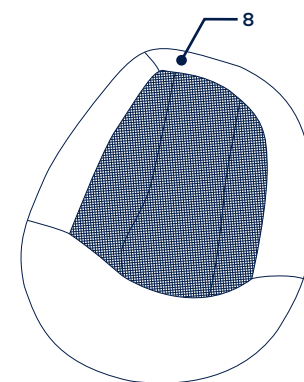
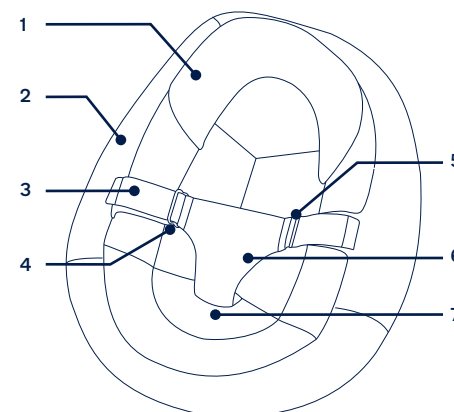
Ukončíte používaní výrobku vo chvíli, kedy vaše dieťa dosiahne hmotnosti 60 kg.

ZOZNAM ČASTÍ

Uistite sa, že všetky potrebné súčasti sú k dispozícii.

Ak akákoľvek súčasť chýba, kontaktujte nás. Pre zostavení nie je potreba žiadne náradie.

- | | | | |
|---|---|----|----------------------------|
| 1 | Vložka pre novorodenca | 9 | Držiak hračiek |
| 2 | Vrchný poťah | 10 | Konštrukcie ležadla |
| 3 | Popruh postroja | 11 | Otvor pre upevnenie poťahu |
| 4 | Zapínanie popruhu | 12 | Uchytenie sedenia |
| 5 | Spona postroja | 13 | Tlačidlo nastavení sklonu |
| 6 | Polstrovanie medzi nožného pásu | 14 | Základňa |
| 7 | Spona uchytení poťahu (umiestnená z dolní časti poťahu) | 15 | Uchytení základne |
| 8 | Polstrovanie sedenia | 16 | Aretácie |



Zostavenie produktu

- 1 - Nastavte uchytení sedenia nad uchytení báze. Nasadte sedenie dole do uchytenie v základni, až kým neuslyšíte charakteristické kliknutie. Zvuk kliknutí znamená, že je sedenie správne nasadené na základni. (1)

Po nasadení sedenia ho skúste zdvihnúť, aby ste sa presvedčili, že pevne drží v základni.

Používaní v prvom štádiu

V prvej fáze možno používať od narodenia a výrobok prestaňte používať, keď sa dieťa začne pokúšať posadiť.

- 1 - Najprv zdvihnite konce popruhov smerom hore, tým sa rozopnú. (2)
- 2 - Vytiahnite popruhy z praciek, ktorými prechádzajú. (3)
- 3 - Zložte medzi nožné polstrovanie smerom dole. (4)
- 4 - Zaisťte svoje dieťa pomocou postroja, ktorý nastavíte pomocou nastavovacích praciek podľa potreby. (5)

Pre zaistení dieťaťa v ležadle postupujte podľa vyššie uvedených bodov v obrátenom poradí.

Novorodenecká vložka

Novorodenecká vložka sa používa iba v prvom štádiu, pre poskytnutí lepšieho komfortu pre menší deti.

- 1 - Pre vybratí novorodenecké vložky, odopnite postroj a vyvlieknite popruhy cez otvory v novorodenecké vložke. (6)

Vrchný poťah

! Poťah prestaňte používať, keď sa dieťa začne pokúšať posadiť.

- 1 - Pre vybratí polstrovaní sedenia, prevráťte sedenie hore nohami, odopnite suché zipsy (7)-1 a odopnite sponu upevnenie poťahu od konštrukcie (7)-2.
- 2 - Odklopte poťah zo spodnej strany od polstrovanie sedení. (8)
- 3 - Vytiahnite vrchný poťah nahor z hornej časti polstrovanie sedenia. (9)

Používaní v druhom štádiu

- 1 - Samotné polstrovanie sedenia (bez vložky a vrchného poťahu) je určené k použitiu dieťaťom, ktoré už dokáže samo chodiť, až kým nedosiahne hmotnosti 60 kg. (10)

Polstrovaní sedenia

- 1 - Pre sňatí poťahu ho preklopte a odopnite suché zipsy. (11)
- 2 - Preklopte sedenie späť a odoberte polstrovanie sedenia z konštrukcie (12)-1. Vytiahnite polstrovanie sedenia z konštrukcie smerom hore (12)-2.

! Prestaňte ležadlo používať v prípade, že vaše dieťa presiahne hmotnosť 60 kg.

Používanie produktu

Aretácia

Aretácie zaisť pohyb ležadla v prípade, že nie je žiadaný.

- 1 - Vytiahnite páčku aretácie nahor pre odistení. (13)
- 2 - Postrčte sedenie pre hojdanie. (14)
- 3 - Pre zastavení hojdanie a zaistení pozície, stlačte páčku aretácie smerom dole. Sedenie sa zaisť iba v stredovej polohe. (15)
- 4 - Pri transportu vždy prenášajte ležadlo len ak je zaistené aretáciou. Prenášajte ho uchytením za konštrukciu medzi základňou a sedením. (16)

! NIKDY výrobok nezdvíhajte, ak je v ňom dieťa.

Sklon

- 1 - Výrobok ponúka 3 pozície sklonu. (17)

! Pre štádium jedna vždy MUSÍTE používať postroj.

Postroj nie je nutné používať pre štádium dva.

- 2 - Pre štádium dva môžete používať akúkoľvek pozíciu sklonu. (18)
- 3 - Pre dvíhnutie sklonu sedenia vytiahnite hornú časť sedenia smerom hore (19)-1.
- 4 - Pre zníženie sklonu sedenia stlačte tlačidlo pre odistenie (19)-2 a nastavte sedenie do žiadaného sklonu. Správne zaistenie pozície poznáte podľa charakteristického kliknutia.

Základňa

- 1 - Pre vybratí sedenia zo základni, vsuňte plochý skrutkovač do príslušného otvoru a zatlačte na nej pre odistenie. (20)
 - 2 - Ak je spojenie odistené, vytiahnite sedenie zo základne. (21)
- ! NIKDY nevyberajte sedenie zo základne iným spôsobom.

Príslušenstvo

Držiak hračiek

- 1 - Pripevnite príchytky držiaku na hračky na každú stranu rámu sedačky. Logo Nuna na príchýtkách držiaku na hračky musí smerovať nahor. (22)
- 2 - Zostavený držiak tyč na hračky je zobrazený na obr. (23)
- 3 - Ak budete chcieť opratí látku z držiaku na hračky, dajte ju dole z držiaku na hračky, vytiahnite príchytky držiaku na hračky z každého jeho konca. (24)-1
- 4 - Stiahnite látku z držiaku na hračky. (24)-2

ČISTENIE A ÚDRŽBA

Pre pranie a sušenie látkových častí sa riadte inštrukciami na visačke.

Podstavec a rám sedadla očistite vlhkou handričkou a jemným čistiacim prostriedkom. Dôkladne osušte. Nepoužívajte abrazívne čistiaci prostriedky.

Je bežné, že látkové časti začnú po dlhšom používaním vykazovať známky blednutia, alebo opotrebenia i pri bežnom používaní.

Z bezpečnostných dôvodov vždy používajte iba originálne súčiastky dodané značkou Nuna.

Pravidelne kontrolujte, či výrobok nejaví známky poškodení. Ak sú roztrhané, zlomené, alebo niektoré časti chýbajú, prestaňte výrobok používať.

VAŽNO! SAČUVAJTE OVE UPUTE ZA BUDUĆU UPORABU: PRIJE UPORABE PROČITAJTE SVE UPUTE

Odaci o proizvodu

Broj modela: _____

Datum proizvodnje: _____

Jamstvo

Osmislili smo i proizveli naše proizvode visoke kvalitete kako bi mogli rasti s vašim djetetom i obitelji. Budući da stojimo iza našeg proizvoda, naša je oprema pokrivena jamstvom za proizvod, počevši od dana kupnje. Prije no što nas kontaktirate pripremite dokaz o kupnji, broj modela i datum proizvodnje.

Za informacije o jamstvu posjetite:

www.nunababy.com

Kliknite na vezu "Jamstvo" na početnoj stranici.

Kontakt

Za zamjenske dijelove, servis ili moguća pitanja u svezi jamstva kontaktirajte našu službu za korisnike.

info@nunababy.com

www.nunababy.com

Uvjeti za upotrebu

Ovaj proizvod namijenjen je za dvije faze uporabe:

Prva faza: Sa sigurnosnim pojasevima za pričvršćivanje djeteta

- Za upotrebu od rođenja do djetetovih prvih pokušaja sjedenja kada proizvod treba prestati upotrebljavati.

Druga faza: Bez sigurnosnih pojaseva za pričvršćivanje djeteta

- Mogu se koristiti SVI nagnuti položaji.
- Koristi se kao sjedalica kad je dijete dovoljno veliko da može hodati.
- Prekinite drugu fazu uporabe kad dijete dostigne 60 kg.
- Maksimalna testirana nosivost je 60 kg.

⚠ UPOZORENJA

Nepoštivanje ovih upozorenja i uputa može predstavljati opasnost od ozbiljnih ozljeda sa smrtnim ishodom.

NIKAD ne dopustite djetetu da spava u ovom proizvodu. Ovaj proizvod ne može zamijeniti sklopivi ili običan dječji krevetić. Ako dijete zaspi, treba ga staviti u odgovarajuću sklopivi ili običan dječji krevetić.

NE KORISTITE dodatni pribor ili zamjenske dijelove koje proizvođač nije odobrio.

NE KORISTITE nagnutu ležaljku ako je bilo koji dio razbijen ili nedostaje.

NIKAD ne ostavljajte dijete bez nadzora.

NIKAD ne koristite prečku za igračke za nošenje nagnute ležaljke.

Prestanite upotrebljavati kao nagnutu ležaljku kada dijete počne pokušavati sjediti.

UVIJEK koristite na podu. Ovaj proizvod nikada ne koristite na povišenoj podlozi, kao na primjer na stolu.

UVIJEK koristite sustav sigurnosnih pojaseva za pričvršćivanje djeteta. Namjestite kako bi pojasevi čvrsto prijanjali oko djeteta.

Sigurnost djeteta vaša je odgovornost.

Nakon sklapanja povucite sjedalicu kako biste se uvjerali da je pravilno učvršćena na bazu.

NE NOSITE držeći za okvir sjedalice.

Ovaj proizvod nemojte pomicati ili podizati dok je u njemu beba.

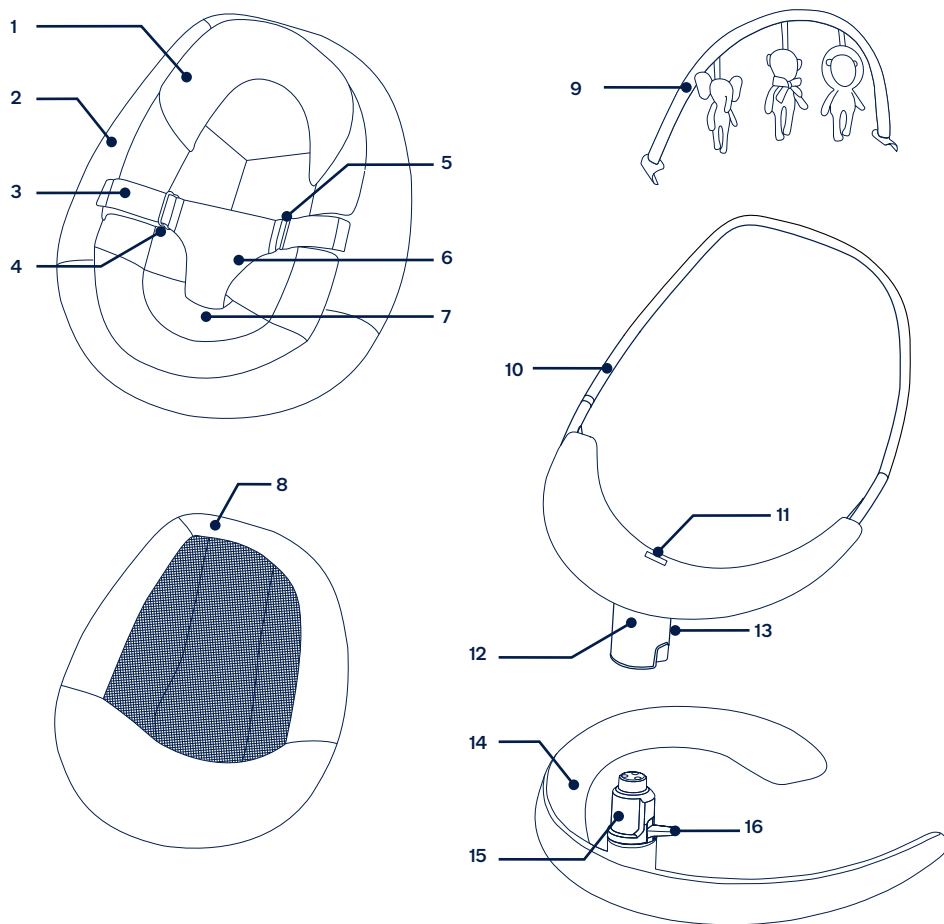
Opasnost od gušenja: Nikad ne koristite na mekoj površini (krevet, kauč, jastuk) jer se proizvod može prekrenuti i prouzročiti gušenje.

Trake mogu prouzročiti davljenje! **NE POSTAVLJAJTE** predmete s trakama oko djetetovog vrata kao što su na primjer trake kapuljača ili dude varalice s trakom. **NE VJEŠAJTE** trake preko proizvoda niti na njih pričvršćujte igračke.

Popis dijelova

Prije sklapanja provjerite jesu li raspoloživi svi dijelovi. Ako bilo koji dio nedostaje kontaktirajte tvrtku Nuna. Za sklapanje nije potreban alat.

- | | |
|---|--|
| 1 Umetak za bebu | 9 Prečka za igračke |
| 2 Pokrov sjedalice | 10 Okvir sjedalice |
| 3 Trake sigurnosnih pojasa | 11 Otvor za pričvršćivanje pokrova sjedalice |
| 4 Petlja sigurnosnih pojasa | 12 Držač sjedalice |
| 5 Kopča sigurnosnog pojasa | 13 Gumb za podešavanje nagiba |
| 6 Potpora središnjeg sigurnosnog pojasa | 14 Baza |
| 7 Kopča za pričvršćivanje pokrova sjedalice (smještena je na stražnjoj strani unutar pokrova sjedalice) | 15 Držač baze |
| 8 Jastuk sjedalice | 16 Zaključavanje pokreta |



Postavljanje proizvoda

- 1 - Poravnajte držač sjedalice s držačem baze. Stavite sjedalicu izravno prema dolje dok se sigurno ne učvrsti na mjesto. Zvuk „klik“ znači da su sjedalo i baza pravilno i u potpunosti sklopljeni. (1)

Nakon sklapanja povucite sjedalicu kako biste se uvjerali da je pravilno učvršćena na bazu.

Prva faza uporabe

U prvoj fazi može se upotrebljavati od rođenja do djetetovih prvih pokušaja sjedenja kada proizvod treba prestati upotrebljavati.

- 1 - Za pričvršćivanje djeteta podignite krajeve sigurnosnih pojaseva sjedala s pokrova sjedala kako biste oslobodili iz kukice s omčom.(2)
- 2 - Izvadite sigurnosne pojaseve sjedalice iz njihovih omči. (3)
- 3 - Preklopote potporu središnjeg sigurnosnog pojasa. (4)
- 4 - Namjestite trake za pričvršćivanje prema djetetu klizanjem kopči sigurnosnih pojaseva prema potrebi. (5)

Stavite dijete u sjedalicu i pričvrstite ga sigurnosnim pojasevima suprotnim redoslijedom gore navedenih postupaka.

Umetak za bebu

Umetak za bebu može se koristiti u prvoj fazi uporabe kako bi se osiguralo bolje prianjanje tijela malenih beba.

- 1 - Za skidanje umetka za bebu, otkopčajte sigurnosne pojaseve i provedite ih kroz otvore umetka za bebu. (6)

Pokrov sjedalice

! Prestanite upotrebljavati pokrov sjedalice kada dijete počne pokušavati sjediti.

- 1 - Za skidanje jastuka sjedalice preokrenite sjedalicu, oslobodite kukice s omčom (7)-1 i odvojite kopču za pričvršćivanje pokrova sjedalice s okvira sjedalice (7)-2.
- 2 - Preokrenite sjedalicu i započevši s dna uklonite pokrov sjedalice s jastuka sjedalice. (8)
- 3 - Klizite pokrov sjedalice prema gore, preko vrha jastuka sjedalice. (9)

Druga faza uporabe

- 1 - Samo jastuk sjedalice koristi se kao sjedalicu za dijete koje samostalno može hodati, pa sve do težine od 60 kg. (10)

Jastuk sjedalice

- 1 - Za skidanje pokrova sjedalice preklopote pokrov sjedalice i izvucite čičak traku. (11)
- 2 - Preokrenite sjedalicu i započevši s dna uklonite jastuk sjedalice s okvira sjedalice (12)-1. Zatim klizite jastuk sjedalice prema gore, preko vrha okvira sjedalice (12)-2.

! Prekinite drugu fazu uporabe kad dijete dostigne 60 kg.

Uporaba proizvoda

Zaključavanje pokreta

Zaključavanje pokreta omogućava kontinuirano ljuljanje u obje faze uporabe.

- 1 - Povucite polugu za zaključavanje pokreta prema gore radi otključavanja sjedalice. (13)
- 2 - Gurnite sjedalicu kako bi se ljuljala. (14)
- 3 - Za blokadu sjedalice i prestanak kretanja, gurnite polugu za zaključavanje pokreta prema dolje. Sjedalica će se zaključati samo u središnjem položaju. (15)
- 4 - Prilikom transportiranja zaključajte bazu i nosite držeći između sjedalice i baze. (16)

! NIKAD ne podižite niti ne nosite dijete u ovom proizvodu.

Naginjanie

- 1 - Moguća su tri nagnuta položaja. (17)
- ! U prvoj fazi uporabe **OBVEZNO** je koristiti sigurnosne pojaseve sjedalice.
Za uporabu u drugoj fazi nije obavezna uporaba sigurnosnih pojaseva sjedalice.
- 2 - U drugoj fazi mogu se koristiti **SVI** nagnuti položaji. (18)
- 3 - Za veću uspravnost sjedalice povucite njezin gornji dio radi oslobađanja spoja (19)-1.
- 4 - Za spuštanje sjedalice u poleani položaj pritisnite gumb za podešavanje nagiba (19)-2 i namjestite sjedalicu u željeni nagib. Zvuk „klik“ znači da je nagnuti položaj pravilno aktiviran.

Baza

- 1 - Za skidanje sjedalice s baze umetnite običan odvijač s plosnatim vrhom u otvor na stražnjem dijelu držača sjedalice i pritisnite kako biste oslobodili spoj. (20)
 - 2 - Kad je spoj oslobođen kličite sjedalicu s držača baze. (21)
- ! **NE ODVAJAJTE** sjedalicu s baze na bilo koji način različit od gore opisanog.

Dodatna oprema

Prečka za igračke

- 1 - Pričvrstite stezaljke prečke za igračke na obje strane okvira sjedalice. Logotip Nuna na stezaljkama prečke za igračke mora biti usmjeren prema gore. (22)
- 2 - Sklopljena prečka za igračke prikazana je na slici (23).
- 3 - Za pranje obloge prečke za igračke skinite oblogu s prečke za igračke, izvucite stezaljke prečke za igračke na oba njezina kraja. (24)-1
- 4 - Kličite oblogu s prečke za igračke. (24)-2

Čišćenje i održavanje

Pogledajte upute za pranje i sušenje na naljepnicama pričvršćenih na obloge.

Bazu i okvir sjedalice očistite vlažnom krpom i blagim deterdžentom. Temeljito osušite. **NE KORISTITE** abrazivna sredstva.

Normalno je da nakon duljeg normalnog korištenja tkanina promijeni boju zbog sunčeve svjetlosti te da pokazuje znakova trošenja i habanja.

Radi sigurnosti koristite isključivo originalne Nuna dijelove.

Redovito provjeravajte djeluje li sve pravilno. Ako je bilo koji dio istrošen, slomljen ili nedostaje prestanite koristiti ovaj proizvod.

POMEMBNO! NAVODILA SHRANITE ZA POZNEJŠO UPORABO: PRED UPORABO PREBERITE VSA NAVODILA.

Informacije o izdelku

Številka modela: _____

Datum izdelave: _____

Garancija

Naše visokokakovostne izdelke smo namenoma oblikovali tako, da lahko rastejo skupaj z vašim otrokom in vašo družino. Ker zagotavljamo kakovost naših izdelkov, našo opremo od dneva nakupa krije garancija, ki je narejena po meri za vsak izdelek. Ko stopite v stik z nami, imejte pri roki potrdilo o nakupu, številko modela in datum izdelave.

Podatke o garanciji najdete na:

www.nunababy.com

Na začetni strani kliknite povezavo »Garancija«.

Stik

Za vprašanja o nadomestnih delih in servisu ali za dodatna vprašanja o garanciji stopite v stik z odelkom za stike s strankami.

info@nunababy.com

www.nunababy.com

Zahteve pri uporabi za otroke

Ta izdelek je namenjen za dve fazi uporabe.

Prva faza: s pasom

- Za uporabo od rojstva. Izdelek prenehajte uporabljati, ko otrok poskuša sedeti.

Druga faza: brez pasu

- Uporabljati je mogoče **KATERI KOLI** položaj naklona.
- Izdelek lahko uporabljate kot stol, ko otrok že zna hoditi.
- Ko otrok doseže 60 kg, izdelek prenehajte uporabljati.
- Najvišja preizkušena teža je 60 kg.

⚠ OPOZORILO

Neupoštevanje teh opozoril in navodil lahko povzroči resne poškodbe ali smrt.

Otrok v tem izdelku nikoli ne sme spati. Izdelek ni nadomestilo za zibelko ali otroško posteljico. Če otrok zaspi, ga odložite v primerno zibelko ali otroško posteljico.

NE uporabljajte dodatkov ali nadomestnih delov, ki jih ni odobril proizvajalec.

Gugalnika z naklonom **NE** uporabljajte, če je kateri koli sestavni del počen ali manjka.

Otroka **NIKOLI** ne pustite brez nadzora.

Izdelka v položaju gugalnika **NIKOLI** ne prenašajte z držanjem za prečko z igračami.

Ko otrok začne poskušati sedeti, prenehajte uporabljati nagnjeno zibelko.

Izdelek **VEDNO** uporabljajte na tleh. Tega izdelka nikoli ne uporabljajte na dvignjeni površini, npr. na mizi.

VEDNO uporabljajte varnostni pas. Nastavite ga, tako da se bo tesno prilegal.

Za varnost otroka ste odgovorni sami.

Ko izdelek sestavite, sedež povlecite navzgor, da se prepričate, da je ustrezno pritrjen na podnožje.

Izdelka **NE** prenašajte, tako da ga držite za okvir sedeža.

NE premikajte ali ne dvigujte tega izdelka, če je v njem otrok.

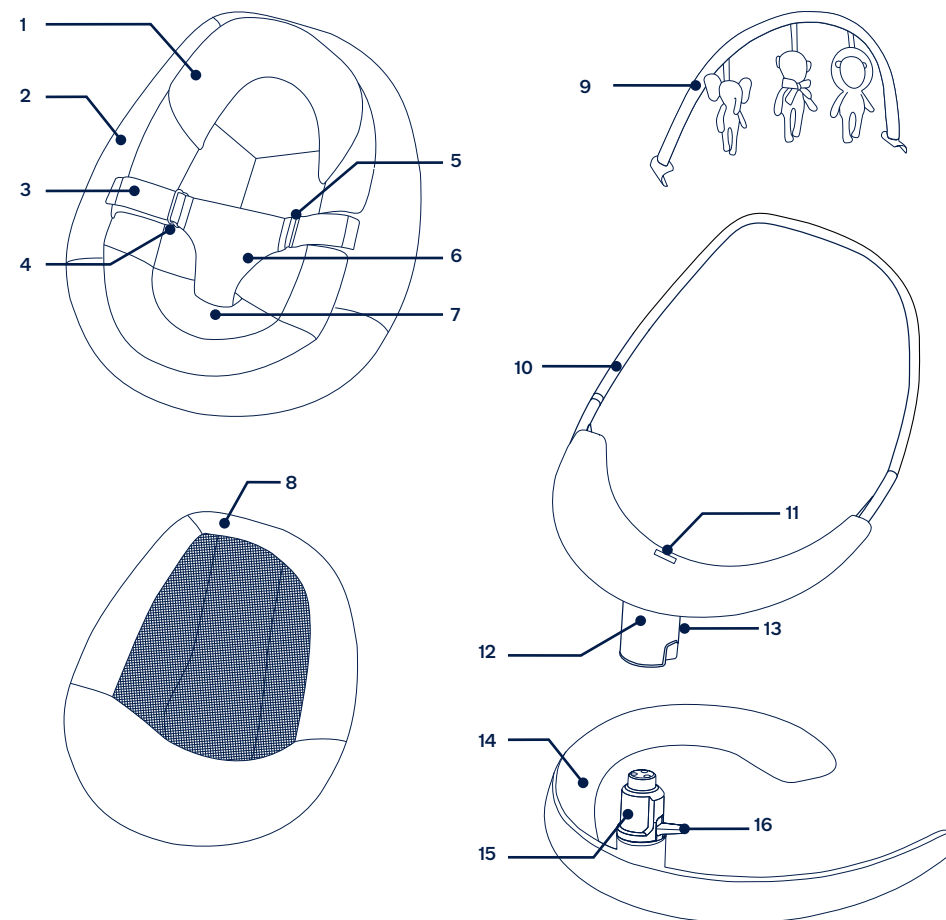
Nevarnost zadušitve: izdelka nikoli ne uporabljajte na mehki površini (postelji, zofi, blazini), saj se lahko prevrne in povzroči zadušitev.

Otrok se lahko z vrvicami zadavi! Otroku okoli vratu **NE** obešajte nobenih predmetov na vrvici, kot so vrvice od kapuce ali trakovi od dude. Čez izdelek **NE** obešajte vrvic oziroma na igrače ne pritrjujte vrvic.

Seznam delov

Prepričajte se, da imate pred namestitvijo na voljo vse dele. Če kateri od delov manjka, se obrnite na podjetje Nuna. Za namestitvev ne potrebujete nobenega orodja.

- | | | | |
|---|--|----|---|
| 1 | Vložek za dojenčke | 8 | Sedežna blazina |
| 2 | Sedežna prevleka | 9 | Prečka z igračami |
| 3 | Varnostni pas | 10 | Okvir sedeža |
| 4 | Zanka varnostnega pasu | 11 | Odprtina za pritrditev sedežne prevleke |
| 5 | Sponka varnostnega pasu | 12 | Nosilec sedeža |
| 6 | Podpora za mednožje | 13 | Gumb za nastavitev naklona |
| 7 | Sponka za pritrditev sedežne blazine
(nahaja se na hrbtni notranji strani sedežne prevleke) | 14 | Podnožje |
| | | 15 | Nosilec na podnožju |
| | | 16 | Zaklep gibanja |



Priprava izdelka

- 1 - Nosilec sedeža poravnajte z nosilcem na podnožju. Sedež potisnite neposredno navzdol, da se zaskoči na mesto. Ko zaslišite »klik«, to pomeni, da sta sedež in podnožje popolnoma sestavljena. (1)

Ko izdelek sestavite, sedež povlecite navzgor, da se prepričate, da je ustrezno pritrjen na podnožje.

Prva faza uporabe

Prva stopnja se lahko uporablja od rojstva. Izdelek prenehajte uporabljati, ko otrok poskuša sedeti.

- 1 - Če želite otroka pripeti, konca varnostnih pasov dvignite stran od sedežne prevleke, da odprete kavelj in zanko.(2)
- 2 - Varnostna pasova odstranite iz zanke. (3)
- 3 - Zložite podporo za mednožje. (4)
- 4 - Varnostni pas naj se otroku tesno prilega, kar dosežete tako, da zaponke varnostnega pasu po potrebi povlecete. (5)

Otroka namestite v sedež in te korake ponovite v obratnem vrstnem redu, da otroka zavarujete s pasom.

Vložek za dojenčke

Vložek za dojenčke se lahko uporablja v prvi fazi, saj zagotavlja boljše prileganje izdelka za manjše otroke.

- 1 - Če želite odstraniti vložek za dojenčke, odprite varnostni pas in trakove varnostnega pasu povlecite skozi odprtine vložka za dojenčke. (6)

Sedežna prevleka

- ! Prevleke za sedež ne uporabljajte več, ko poskuša otrok sedeti.

- 1 - Če želite odstraniti sedežno blazino, sedež obrnite okoli, odprite kavelj in zanko (7)-1 in zaponko za pritrditev sedežne prevleke odprite z okvirja sedeža (7)-2.
- 2 - Sedež obrnite okoli in sedežno prevleko odstranite s sedežne blazine (začnite spodaj). (8)
- 3 - Sedežno prevleko povlecite navzgor in jo odstranite z vrha sedežne blazine. (9)

Druga faza uporabe

- 1 - Sama sedežna blazina je primerna za uporabo kot stol, ko otrok zna hoditi, in dokler ne doseže 60 kg. (10)

Sedežna blazina

- 1 - Če želite odstraniti sedežno prevleko, jo obrnite okoli in povlecite z ježka. (11)
- 2 - Sedež obrnite okoli in sedežno blazino odstranite z okvirja sedeža (začnite na dnu) (12)-1. Nato sedežno blazino povlecite navzgor in jo odstranite z okvirja sedeža (12)-2.

- ! Ko vaš otrok doseže 60 kg, izdelek prenehajte uporabljati.

Uporaba izdelka

Zaklep gibanja

Zaklep gibanja skrbi za zibanje v obeh fazah uporabe.

- 1 - Če želite sedež odkleniti, zaklep gibanja povlecite navzgor. (13)
- 2 - Sedež potisnite, da se bo začel zibati. (14)
- 3 - Če želite sedež zakleniti in ustaviti gibanje, zaklep gibanja potisnite navzdol. Sedež se bo zaklenil le v središčni položaj. (15)
- 4 - Pri prenašanju podnožje zaklenite in izdelek prenesite, tako da ga držite med sedežem in podnožjem. (16)

- ! Ko je otrok v izdelku, ga NIKOLI ne dvigujte oziroma prenašajte.

Naklon

- 1 - Na voljo so trije položaji naklona. (17)
 - ! V prvi fazi uporabe MORATE uporabljati varnostni pas.
 - Varnostni pas ni obvezen v drugi fazi uporabe.
- 2 - Uporabljati je mogoče KATERI KOLI položaj naklona. (18)
- 3 - Če želite dvigniti naklon, povlecite zgornji del sedeža, da sprostite priključek (19)-1.
- 4 - Če želite znižati naklon, pritisnite gumb za nastavev naklona (19)-2 in sedež nastavite v želeni položaj naklona. Ko zaslišite »klik«, to pomeni, da je položaj naklona nastavljen.

Podnožje

- 1 - Če želite sedež odstraniti s podnožja, v režo na hrbtni strani nosilca sedeža vstavite ploščat izvijač in pritisnite, da prekinete priključek. (20)
- 2 - Ko je priključek prekinjen, sedež potisnite s podnožja sedeža. (21)
 - ! Sedeža NE odstranjujte s podnožja na noben drug način.

Dodatna oprema

Prečka z igračkami

- 1 - Prečko z igračkami s pomočjo sponk pritrdite na vsako stran okvirja sedeža. Logotip Nuna na prečki z igračkami mora gledati navzgor. (22)
- 2 - Sestavljena prečka z igračkami je prikazana na sliki (23).
- 3 - Če želite oprati tkanino prečke z igračkami, jo odstranite s prečke in z obeh koncev prečke odstranite sponke. (24)-1
- 4 - Tkanino povlecite s prečke z igračkami. (24)-2

Čiščenje in vzdrževanje

Za navodila glede pranja in sušenja mehkih delov glejte oznako za vzdrževanje na mehkih delih.

Podnožje in okvir sedeža očistite z vlažno krpo in blagim sredstvom za čiščenje. Temeljito jih osušite. NE uporabljajte abrazivnih sredstev.

Čisto običajno je, da tudi ob normalni uporabi tkanina spremeni barvo zaradi izpostavljenosti sončni svetlobi in da se po daljši uporabi pokažejo znaki obrabe.

Iz varnostnih razlogov uporabljajte samo originalne dele Nuna.

Redno preverjajte, ali vsi deli delujejo pravilno. Izdelek nehaite uporabljati, če je kateri od delov strgan, zlomljen ali manjka.

ВАЖНО! ВНИМАТЕЛЬНО ПРОЧИТАЙТЕ ИНСТРУКЦИЮ И СОХРАНИТЕ НА БУДУЩЕЕ

Информация об изделии



Номер модели: _____

Дата производства: _____

Гарантия

Мы постоянно работаем над качеством нашей продукции и становимся лучше вместе с вами. Мы уверены в высоком качестве наших изделий, поэтому гарантия на них начинает действовать со дня приобретения.

Пожалуйста, перед тем как обратиться к нам, подготовьте номер гарантийного талона, номер модели и дату сборки товара.

Для получения дополнительной информации посетите соответствующий раздел на нашем сайте: www.nuna.eu/warranty

Комплектация
Для приобретения запасных частей, услуг или дополнительных разъяснений по гарантии обращайтесь в отдел обслуживания клиентов.

Контакты

Для приобретения запасных частей или по вопросам гарантии обращайтесь к официальному дистрибьютору NUNA: ООО «Кид Трейд» 125080, г. Москва, ул. Алабяна, д.12, кор.2, тел. +7 (495) 648-64-24
www.edmgroup.ru, service@edmgroup.ru, service@detsky.ru

Кресло-качели марки NUNA модель LEAF GROW with Toy bar для детей от рождения до 7 месяцев. Максимально допустимая нагрузка на изделие до 60кг.

Изготовитель: «НУНА ИНТЕРНЭШНЛ Би.Ви.» Ван дер Валк Боуманвег 178С, 2352JD, Лейдердорп,

Нидерланды / NUNA INTERNATIONAL B.V. Van der Valk Boumanweg 178C, 2352JD, Leiderdorp, NETHERLANDS Произведено в Китае на фабрике «Чайна Ванделэнд Нёсеригудз Ко., Лтд.» / «China Wonderland Nurserygoods Co., Ltd.» Адрес производства: Yin Hu Industrial Zone, Qingxi Town, Dongguan, Guangdong

Поставщик/импортер: ООО «Кид Трейд» 125080, г. Москва, ул. Алабяна, д.12, кор.2, тел. +7 (495) 648-64-24
www.edmgroup.ru

Кресло-качели - Товар сертифицирован.
Соответствует требованиям ТР ТС 025/2012 "О безопасности мебельной продукции". ГОСТ 16371-2014 «Мебель. Общие технические условия»; ГОСТ 19917-2014 «Мебель для сидения и лежания. Общие технические условия». Срок гарантии – 24 месяца. Срок службы – 2 года. Состав: каркас - металл, полимерные материалы; тканевый чехол -100% хлопок, окантовка, липучки - 100%полиэстер. Правила по уходу и хранению: протирать влажной салфеткой из микрофибры, чехол стирать при температуре не выше 30С.

Дата производства указана в нижней части корпуса изделия, с внутренней стороны: год месяц день.

ВНИМАНИЕ! Перед использованием ознакомьтесь с инструкцией по эксплуатации. Правила по уходу указаны в инструкции по эксплуатации.

▲ВНИМАНИЕ!

Несоблюдение этих предупреждений и инструкций может привести к причинению серьезного вреда здоровью ребенка или летальному исходу.

Не кладите ребенка спать в данном изделии. Данное изделие не служит заменой люльке или колыбели. Когда ребенок уснет, его необходимо перенести в подходящую люльку или колыбель.

ЗАПРЕЩАЕТСЯ использовать принадлежности и запасные части, не рекомендованные производителем данного изделия.

ЗАПРЕЩАЕТСЯ использовать кресло-качели, если любые из ее деталей повреждены, разорваны или отсутствуют.

КАТЕГОРИЧЕСКИ ЗАПРЕЩАЕТСЯ оставлять ребенка без присмотра.

КАТЕГОРИЧЕСКИ ЗАПРЕЩАЕТСЯ использовать перекладину для игрушек для переноски наклонной колыбели.

Прекратите использовать наклонную колыбель, когда ребенок начнет самостоятельно садиться.

ВСЕГДА используйте изделие на полу. Запрещается использовать данное изделие на наклонной поверхности (например, на столе).

ВСЕГДА используйте ремни безопасности. Отрегулируйте ремни по размеру ребенка.

Вы несете ответственность за безопасность своего ребенка.

Завершив сборку, потяните за кресло, чтобы проверить прочность его фиксации на основании.

ЗАПРЕЩАЕТСЯ переносить, держась за раму сиденья.

Запрещенный перемещать или поднимать данное изделие, если внутри него находится ребенок.

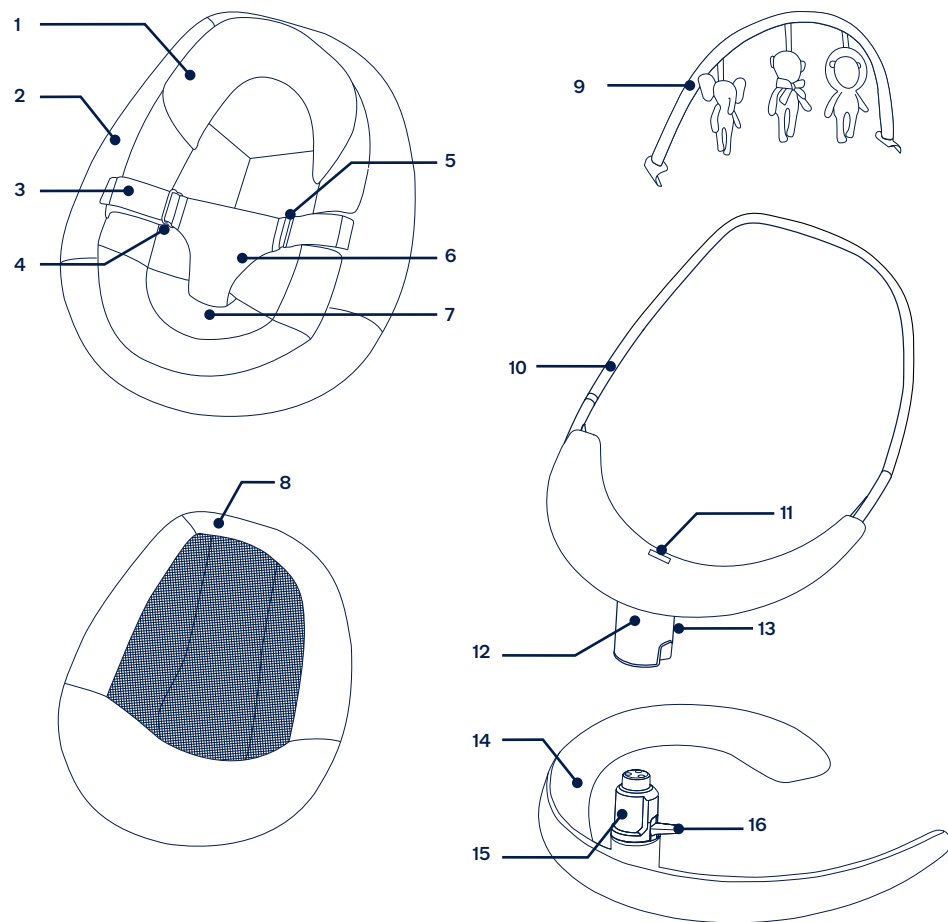
Опасность удушья: Запрещается эксплуатация на мягкой поверхности (на кровати, софе, подушках), так как изделие может перевернуться и стать причиной удушья.

Веревки могут стать причиной удушья! **ЗАПРЕЩАЕТСЯ** надевать предметы с веревками на шею ребенку, например шнурки от капюшона или пустышки. **ЗАПРЕЩАЕТСЯ** крепить веревки к изделию или к игрушкам.

Детали

Перед сборкой данного изделия проверьте наличие всех деталей. В случае отсутствия каких-либо деталей обратитесь в компанию Nuna. Для сборки не требуются инструменты.

- | | |
|---|--|
| 1 Вкладыш для младенцев | 8 Подкладка сиденья |
| 2 Чехол сиденья | 9 Перекладина с игрушками |
| 3 Ремни безопасности | 10 Рама сиденья |
| 4 Петля на ремне | |
| 5 Пряжка ремней | 11 Отверстие для крепления подкладки сиденья |
| 6 Паховая опора | 12 Крепление сиденья |
| 7 Пряжка для крепления чехла сиденья (расположена на задней внутренней стороне чехла сиденья) | 13 Кнопка регулировки наклона |
| | 14 Основание |
| | 15 Крепление основания |
| | 16 Фиксатор движения |



Установка изделия

- 1 - Совместите крепление на сиденье с креплением на основании. Поставьте сиденье и прижмите его к низу до щелчка. При полной сборке сиденья и основания слышится характерный "щелчок". (1)

Завершив сборку, потяните за кресло, чтобы проверить прочность его фиксации на основании.

Эксплуатация на первом этапе

Изделие в первом варианте можно использовать с рождения и до тех пор, пока ребенок не начнет самостоятельно садиться.

- 1 - Чтобы зафиксировать ребенка, поднимите края ремней безопасности с чехла сиденья и расстегните застежку-липучку. (2)
- 2 - Извлеките ремни безопасности из петель для ремней. (3)
- 3 - Сложите паховую опору. (4)
- 4 - Зафиксируйте ребенка ремнями. При необходимости сдвиньте пряжки плечевых ремней. (5)

Посадите ребенка на сиденье и выполните указанные действия в обратном порядке, чтобы зафиксировать ребенка ремнями безопасности.

Вкладыш для младенцев

Вкладыш для младенцев можно использовать на первом этапе для удобства маленьких детей.

- 1 - Чтобы извлечь вкладыш для младенцев, расстегните ремни безопасности и проденьте ремни через отверстия во вкладыше для младенцев. (6)

Чехол сиденья

! Прекратите использовать чехол сиденья, когда ребенок начнет самостоятельно садиться.

- 1 - Чтобы извлечь подкладку сиденья, переверните сиденье, расстегните застежку-липучку (7)-1 и отсоедините пряжку для крепления подкладки сиденья от рамы сиденья (7)-2.
- 2 - Переверните сиденье и, начиная снизу, снимите чехол сиденья с подкладки сиденья. (8)
- 3 - Сдвиньте чехол сиденья вверх и снимите его с подкладки сиденья. (9)

Эксплуатация на втором этапе

- 1 - Подкладка сиденья без чехла предназначена для использования в качестве кресла для детей, умеющих ходить, весом до 60 кг. (10)

Подкладка сиденья

- 1 - Чтобы снять чехол сиденья, переверните его и расстегните застежку-липучку. (11)
- 2 - Переверните сиденье и, начиная снизу, снимите подкладку сиденья с рамы сиденья (12)-1. Затем сдвиньте подкладку сиденья вверх и снимите ее с рамы сиденья (12)-2.

! Использование в режиме второго этапа следует прекратить, когда вес ребенка достигнет 60 кг.

Эксплуатация изделия

Фиксатор движения

Фиксатор движения обеспечивает непрерывное раскачивание в режимах обоих этапов использования.

- 1 - Потяните фиксатор движения вверх, чтобы разблокировать сиденье. (13)
 - 2 - Толкните сиденье для раскачивания. (14)
 - 3 - Чтобы заблокировать сиденье и прекратить движение, сдвиньте фиксатор движения вниз. Сиденье блокируется только в центральном положении. (15)
 - 4 - При транспортировке заблокируйте основание и переносите изделие, держась за планку между сиденьем и основанием. (16)
- ! **КАТЕГОРИЧЕСКИ ЗАПРЕЩАЕТСЯ** поднимать или переносить изделие, когда в нем находится ребенок.

Наклон

- 1 - Доступно три положения наклона. (17)
- ! Использование ремней безопасности на первом этапе является **ОБЯЗАТЕЛЬНЫМ**. Для второго этапа ремни безопасности не требуются.
- 2 - На втором этапе изделие можно использовать в **ЛЮБОМ** наклонном положении. (18)
 - 3 - Чтобы уменьшить наклон, потяните за верхнюю часть сиденья и раскройте фиксатор (19)-1.

- 4 - Чтобы увеличить наклон, нажмите на кнопку регулировки наклона **(19)-2** и приведите сиденье в нужное положение наклона. При фиксации в наклонном положении слышится характерный "щелчок".

Основание

- 1- Чтобы снять сиденье с основания, вставьте отвертку с плоским шлицем в отверстие с обратной стороны крепления сиденья, нажмите на него и освободите фиксатор. **(20)**
- 2- Освободив фиксатор, сдвиньте сиденье с крепления на основании. **(21)**
- !** **ЗАПРЕЩАЕТСЯ** отсоединять сиденье от основания любым другим способом.

Принадлежность

Перекладина для игрушек

- 1- Прикрепите фиксаторы перекладки для игрушек к раме сиденья с обеих сторон. Логотип Nuna на фиксаторах перекладки для игрушек должен быть направлен вверх. **(22)**
- 2- Собранный перекладина для игрушек показана на рисунке **(23)**.
- 3- Чтобы постирать ткань перекладки для игрушек, снимите ее с перекладки и отстегните фиксаторы с обеих сторон. **(24)-1**
- 4- Сдвиньте ткань с перекладки для игрушек. **(24)-2**

Очистка и уход за изделием

Инструкции по стирке и сушке тканевых деталей приводятся на прикрепленных к ним этикетках по уходу.

Очистите основание и раму сиденья влажной тканью с мягким моющим средством. Тщательно просушите. **ЗАПРЕЩАЕТСЯ** использовать абразивные моющие средства.

Ткань имеет свойство выгорать на солнце, а также изнашиваться в ходе длительной эксплуатации даже при соблюдении всех условий и требований.

В целях безопасности используйте только оригинальные детали Nuna.

Регулярно проверяйте исправность всех компонентов изделия. Прекратите эксплуатацию изделия, если любой из его компонентов разорван, сломан или отсутствует.

VIKTIG! TA VARE PÅ DISSE INSTRUKSJONENE FOR FREMTIDIG OPPSLAG LES ALLE INSTRUKSJONER FØR BRUK

Produktinformasjon

Modellnummer: _____

Produksjonsdato: _____

Garanti

Vi har med hensikt designet våre høykvalitetsprodukter slik at de kan vokse med både barnet ditt og familien din. Da vi stoler på produktet vårt, er det dekket av en tilpasset garanti avhengig av produktet, som gjelder fra og med kjøpsdato. Vi ber om at du har klart kjøpsbevis, modellnummer og produksjonsdato når du kontakter oss.

Du finner garantiinformasjon på:

www.nunababy.com

Klikk koblingen «Garanti» på hjemmesiden.

Kontakt

For reservedeler, service eller andre spørsmål om garantier kan du kontakte vår kundeserviceavdeling.

info@nunababy.com

www.nunababy.com

Krav for bruk med barn

Produktet er beregnet for to bruksstadier:

Stadie ett: Med sele

- Til bruk fra fødselen. Slutt å bruke produktet når barnet begynner å prøve å sette seg opp.

Stadie to: Uten sele

- **ENHVER** tilbaketilt posisjon kan brukes.
- Kan brukes som stol når barnet kan gå.
- Slutt å bruke i stadie to når barnet når 60 kg.
- Maksimal testet vekt er 60 kg.

ADVARSEL

Dersom disse advarslene og instruksjonene ikke følges, kan det føre til alvorlig personskade eller dødsfall.

La aldri barnet sove i dette produktet Dette produktet erstatter ikke en barneseng eller babyseng. Dersom barnet sovner, må det legges i en egnet barneseng eller babyseng.

Bruk **IKKE** tilbehør eller andre deler enn de som er godkjent av produsenten.

Bruk **IKKE** den tilbaketrukne vuggen hvis noen deler er ødelagte eller mangler.

La **ALDRI** barnet være uten tilsyn.

Bruk **ALDRI** leketøysstangen til å bære den tilbaketrukne vuggen.

Slutt å bruke den tilbaketente vuggen når barnet begynner å prøve å sette seg opp.

Bruk **ALLTID** på gulv. Bruk aldri produktet på en forhøyet overflate, f.eks. et bord.

Bruk **ALLTID** beltesystemet. Justeres for å passe tett.

Barnas sikkerhet er ditt ansvar.

Etter montering trekker du opp setet for å sikre at det er ordentlig festet til basen.

IKKE bær ved å holde i seterammen.

IKKE flytt eller løft dette produktet med babyen inni det.

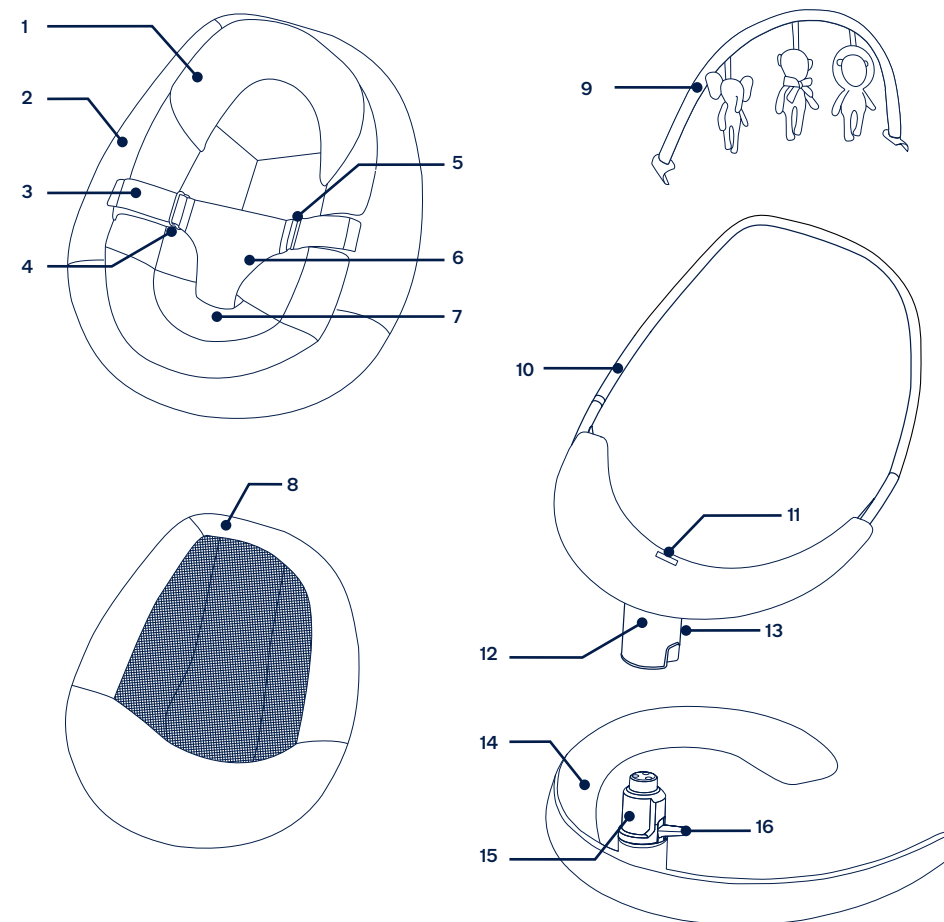
Fare for kvelning: Bruk aldri på en myk overflate (seng, sofa, pute), da produktet kan velte og forårsake kvelning.

Strenger kan føre til kvelning! **IKKE** plasser gjenstander med en streng over nakken til et barn, som hettestrenger eller smokksnører. **IKKE** heng strenger over produktet eller fest strenger til leketøyene.

Deleliste

Påse at du har alle delene før montering. Hvis noen del mangler, kontakter du Nuna. Det kreves ingen verktøy for montering.

- | | | | |
|---|---|----|------------------------|
| 1 | Spedbarnsinnlegg | 9 | Leketøysstang |
| 2 | Setetrek | 10 | Seteramme |
| 3 | Selerem | 11 | Festehull for setetrek |
| 4 | Seleløkke | 12 | Setemontering |
| 5 | Selespenning | 13 | Ryggjusteringsknapp |
| 6 | Skrittstøtte | 14 | Base |
| 7 | Setetrekets festespenne (finnes på baksiden av setetrekket) | 15 | Basemontering |
| 8 | Setepute | 16 | Bevegelseslås |



Produktoppsett

- 1 - Sett sittefestet på linje med basefestet. Trykk setet rett ned til det klikker på plass. Når du hører et «klikk», betyr det at setet og basen er ferdigmontert. (1)

Etter montering trekker du opp setet for å sikre at det er ordentlig festet til basen.

Bruk i stadie ett

Trinn ett kan brukes fra fødselen. Slutt å bruke produktet når barnet begynner å prøve å sette seg opp.

- 1 - For å sikre barnet løfter du endene av selestroppene bort fra setetrekket for å løse kroken og løkken. (2)
- 2 - Fjern selerebbene fra seleløkkene. (3)
- 3 - Brett ned skrittstøtten. (4)
- 4 - Pass selen tett mot barnet ved å skyve selespenningene etter behov. (5)

Legg barnet i setet, og gjør disse trinnene omvendt for å feste barnet i selen.

Spedbarnsinnlegg

Spedbarnsinnlegget kan brukes i stadie ett for å gi en bedre passform for mindre babyer.

- 1 - Fjern spedbarnsinnlegget ved å ta av selen og føre selerebbene gjennom hullene i spedbarnsinnlegget. (6)

Setetrekke

! Slutt å bruke setetrekket når spedbarnet begynner å prøve å sette seg opp.

- 1 - For å fjerne seteputen vipper du setet over, så løsner du kroken og løkken (7)-1 og løsner setetrekkspenningen fra seterammen (7)-2.
- 2 - Vipp setet over og fjern setetrekket fra seteputen ved å starte fra bunnen. (8)
- 3 - Skyv setetrekket opp fra toppen av seteputen. (9)

Bruk i stadie to

- 1 - Seteputen alene kan brukes som stol når barnet kan gå, opp til 60 kg. (10)

Setepute

- 1 - Fjern setetrekket ved å vippe setetrekket og trekke av borrelåsen. (11)
- 2 - Vipp setet over og fjern seteputen fra seterammen ved å starte fra bunnen (12)-1. Skyv deretter seteputen opp, vekk fra toppen av seterammen (12)-2.

! Slutt å bruke i stadie to når barnet når 60 kg.

Bruke produktet

Bevegelseslås

Bevegelseslåsen gir kontinuerlig svving i begge bruksstadier.

- 1 - Trekk bevegelseslåsen opp for å låse opp setet. (13)
- 2 - Skyv setet for å svinge. (14)
- 3 - Skyv bevegelseslåsen for å låse setet og stoppe bevegelsen. Setet låses kun i midtstillingen. (15)
- 4 - Ved transport må du låse basen og bære den ved å holde mellom setet og basen. (16)

! ALDRI løft eller bær babyen i dette produktet.

Lene

- 1 - Det er tre lenestillinger. (17)

! Du **MÅ** bruke selen i stadie ett.

Selen trengs ikke for bruk i stadie to.

- 2 - **ENHVER** tilbakeleent posisjon kan brukes i stadie to. (18)
- 3 - Hev leningen ved å trekke opp på toppen av setet for å løsne forbindelsen (19)-1.
- 4 - Senk leningen ved å trykke inn på ryggjusteringsknappen (19)-2 og justere setet til ønsket tilbakeleent posisjon. Når du hører et «klikk», betyr det at tilbakeleent posisjon er aktiv.

Base

- 1 - For å fjerne setet fra basen, setter du en flat skrutrekk i sporet på baksiden av setefestet og trykker for å koble fra tilkoblingen. (20)
- 2 - Når tilkoblingen er frakoblet, skyver du setet av basemonteringen. (21)

! **IKKE** løsne setet fra basen på noen annen måte.

Tilbehør

Leketøysstang

- 1 - Fest leketøystangklemmene på hver side av seterammen. Nuna-logoen på leketøystangklemmene skal vende opp. (22)
- 2 - Den ferdigmonterte leketøysstangen er vist (23).
- 3 - Vask leketøystangstoffet ved å fjerne det fra leketøysstangen og trekke leketøystangklemmene fra hver ende av leketøysstangen. (24)-1
- 4 - Skyv stoffet fra leketøysstangen. (24)-2

Rengjøring og vedlikehold

Se på vedlikeholdsetiketten som er festet på de myke delene for instruksjoner for vasking og tørking.

Rengjør basen og seterammen med en fuktig klut og et mildt vaskemiddel. Tørk grundig. **IKKE** bruk skuremiddel.

Det er normalt at stoffet misfarges av sollys og viser slitasje etter bruk over lang tid, selv ved normal bruk.

Av sikkerhetshensyn må du kun bruke originalreservedeler fra Nuna.

Kontroller regelmessig at alt fungerer som det skal. Hvis noen del er revnet, ødelagt eller mangler, må du slutte å bruke produktet.

VIKTIGT! BEHÅLL DESSA ANVISNINGAR FÖR FRAMTIDA BRUK!

LÄS ALLA INSTRUKTIONER
INNAN ANVÄNDNING

Produktinformation

Modellnummer: _____

Tillverkningsdatum: _____

Garanti

Vi har avsiktligt designat våra högkvalitativa produkter så att de kan växa med både barnet och familjen. Eftersom vi står för våra produkter täcks vår utrustning av en kundgaranti per produkt med början från inköpsdatumet. Ha inköpsbevis, modellnummer och tillverkningsdatum tillgängligt när du kontaktar oss.

För garantiinformation besök:

www.nunababy.com

Klicka på länken "Garanti" på startsidan.

Kontakt

För reservdelar, service eller ytterligare garantifrågor, kontakta vår kundtjänstavdelning.

info@nunababy.com

www.nunababy.com

Barnanvändningskrav

Den här produkten är avsedd för användning i två stadier:

Stadie ett: Med sele

- För användning från födseln, sluta använda produkten när barnet försöker sätta sig upp.

Stadie två: Utan sele

- ALLA lutningspositioner kan användas.
- Att användas som stol när barnet kan gå.
- Sluta använda stadie två när barnet väger 60 kg.
- Testad maxvikt är 60 kg.

VARNING

Underlåtenhet att följa dessa varningar och instruktioner kan resultera i allvarlig skada eller dödsfall.

Låt aldrig barnet sova i den här produkten. Den här produkten ersätter inte en babylift eller en babysäng. Om barnet somnar ska det sedan placeras i en lämplig babylift eller babysäng.

Använd **INTE** tillbehör eller reservdelar andra än dem som är godkända av tillverkaren.

Använd **INTE** den lutade vaggan om några komponenter är trasiga eller saknas.

Lämna **ALDRIG** barnet utan uppsikt.

Använd **ALDRIG** leksaksstången till att bära den lutande vaggan.

Sluta använda babysittern när barnet försöker sätta sig upp.

Använd **ALDRIG** på golvet. Använd aldrig denna produkt på en upphöjd plats, t.ex ett bord.

Använd **ALDRIG** fasthållningsanordningssystemet. Justera för en snäv passning.

Ett barns säkerhet är ditt ansvar.

Efter montering ska sätet dras upp för att säkerställa att den sitter ordentligt fast på basen.

Bär **INTE** genom att hålla i sätesramen.

Lyft **ALDRIG** produkten om baby'n är i den.

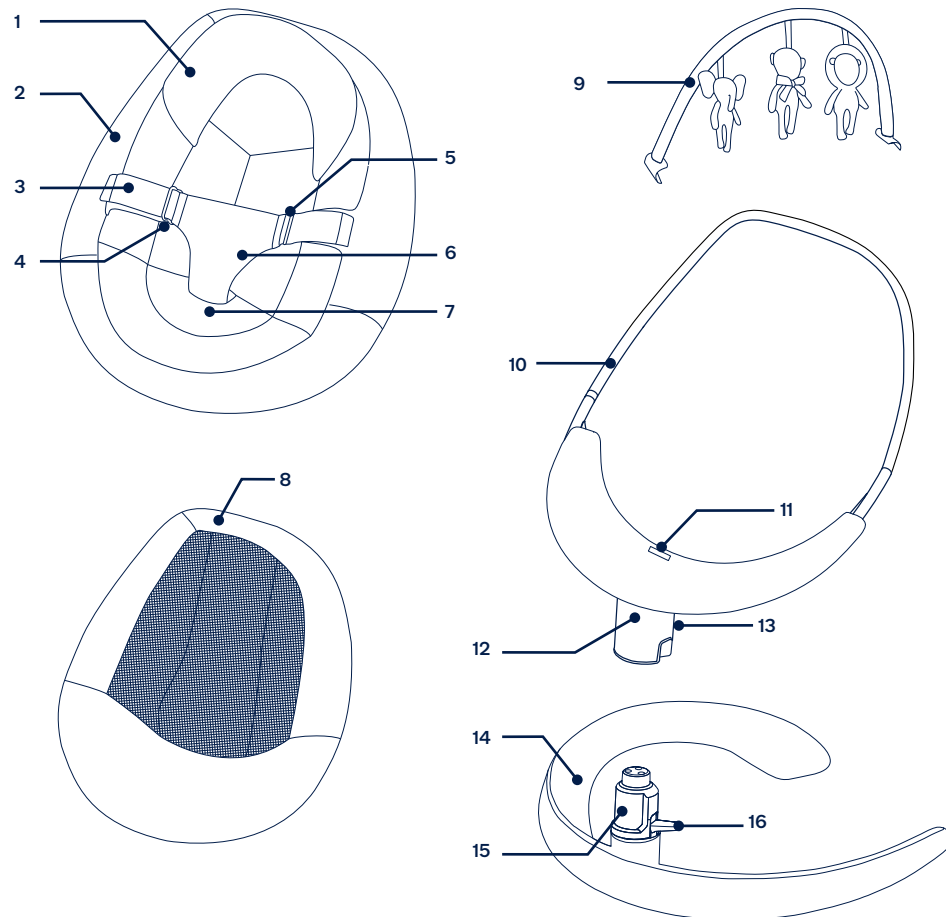
Kvävningsrisk: Använd aldrig på en mjuk yta (säng, soffa, kudde) eftersom produkten kan välta och orsaka kvävning.

Snören kan orsaka strypning! Placera **INTE** föremål som har snöre runt barnets hals, exempelvis en huva med snören eller nappsnören. Häng **INTE** snören över produkter och fäst dem inte heller på leksaker.

Lista över delar

Kontrollera att alla delar är tillgängliga före montering. Om någon del saknas, kontakta Nuna. Inga verktyg behövs för montering.

- | | | | |
|---|--|----|-------------------------------------|
| 1 | Spädbarnsinsats | 9 | Leksaksstäng |
| 2 | Sätessöverdrag | 10 | Sätessram |
| 3 | Selerem | 11 | Sätessöverdragets fastsättningshål |
| 4 | Seleögla | 12 | Sätessfäste |
| 5 | Selespänne | 13 | Justeringsknapp för tillbakalutning |
| 6 | Grenstöd | 14 | Bas |
| 7 | Sätessöverdragets fastsättningsspänne (finns på baksidan inuti sätessöverdraget) | 15 | Basfäste |
| 8 | Sittdyna | 16 | Rörelselås |



Produktinställning

- 1 - Rikta in sätessfästet mot basfästet. Placera sätet direkt nedåt tills det klickar på plats. Ett "klick"-ljud innebär att säte och bas är monterat ordentligt. (1)

Efter montering ska sätet dras upp för att säkerställa att den sitter ordentligt fast på basen.

Användning stadie ett

Steg ett kan användas från födseln, sluta använda produkten när barnet försöker sätta sig upp.

- 1 - Sätt fast barnet genom att lyfta ändarna på seleremmarna bort från sätessöverdraget för att ta loss kardborrbanden. (2)
- 2 - Ta bort seleremmarna från seleöglorna. (3)
- 3 - Vik ned grenstödet. (4)
- 4 - Passa in selen snävt mot ditt barn genom att efter behov dra i selespännena. (5)

Placera ditt barn i sätet och utför stegen i omvänd ordning för att sätta fast ditt barn i selen.

Spädbarnsinsats

Spädbarnsinsatsen kan i stadie ett användas för att ge en bättre passning för mindre bebisar.

- 1 - Ta bort spädbarnsinsatsen genom att öppna selens spännen och leda seleremmarna genom hålen på spädbarnsinsatsen. (6)

Sätessöverdrag

! Sluta använda sätessöverdraget när spädbarnet försöker sätta sig upp.

- 1 - Ta bort sittdynan genom att vända på sätet och ta bort kardborrebandet (7)-1 för att lossa sätessöverdragets fastsättningsspänne från sätessramen (7)-2.
- 2 - Vänd på sätet och börja underifrån med att ta bort sätessöverdraget från sittdynan. (8)
- 3 - Dra sätessöverdraget uppåt och av sittdynans överdel. (9)

Användning stadie två

- 1 - Sittdynan enbart ska användas i en stol när ditt barn kan gå, upp till 60 kg. (10)

Sittdyna

- 1 - Ta bort sätessöverdraget genom att vända på sätessöverdraget och dra av kardborrbandet. (11)
- 2 - Vänd på sätet och ta bort sittdynan från sätessramen, med början underifrån (12)-1. Dra sedan sittdynan uppåt, av sätessramen ovanför (12)-2.

! Sluta använda stadie två när ditt barn väger 60 kg.

Produktanvändning

Rörelselås

Rörelselåset ger kontinuerlig krängning i båda användningsstadierna.

- 1 - Dra rörelselåset uppåt för att låsa upp sätet. (13)
- 2 - Stöt i sätet för krängning. (14)
- 3 - Lås sätet och stoppa rörelsen genom att trycka ned rörelselåset. Sätet låser bara i mittenpositionen. (15)
- 4 - Lås basen och bär genom att hålla mellan sätet och basen när den transporteras. (16)

! Lyft eller bär ALDRIG bebisen när den är i den här produkten.

Lutning

- 1 - Det finns tre lutningspositioner. (17)
- ! Du MÅSTE använda selen vid användning i stadie ett. Selen behövs inte vid användning i stadie två.
- 2 - ALLA lutningspositioner kan användas i stadie två. (18)
- 3 - Hög lutningen genom att dra upp i sätets överdel för att släppa loss kopplingen (19)-1.
- 4 - Sänk lutningen genom att trycka på lutningens justerings-knapp (19)-2 och justera sätet till den önskade lutningspositionen. Ett "klick"-ljud innebär att lutningspositionen har hakats i.

Bas

- 1 - Ta bort sätet från basen och tryck in en platt skruvmejsel på sätessfästets baksida för att lossa kopplingen. (20)
 - 2 - När kopplingen har lossats kan sätet skjutas av basfästet. (21)
- ! Lossa INTE sätet från basen med någon annan metod.

Tillbehör

Leksaksstång

- 1 - Fäst leksaksstångens klämmor på båda sidorna om sätesramen. Nuna-logotypen på leksaksstångens klämmor ska vara uppåt. (22)
- 2 - Den monterade leksaksstången visas (23).
- 3 - Tvätta tyget på leksaksstången genom att ta bort leksaksstångens tyg från leksaksstången och dra leksaksstångens klämmor från leksaksstångens bägge ändar. (24)-1
- 4 - Dra av tyget från leksaksstången. (24)-2

Rengöring och underhåll

Se skötsetiketten på mjuka delar för information om tvätt och torkning.

Rengör basen och sätesramen med en fuktig trasa och ett mildt rengöringsmedel. Torka ordentligt. Använd **INTE** slipmedel.

Det är normalt att tyget färgas av solljus och visar slitage efter lång tids användning, även vid normal användning.

Av säkerhetsskäl, använd endast Nuna-delar.

Kontrollera regelbundet att allt fungerar korrekt. Om någon del är sliten, trasig eller saknas, sluta att använda produkten.

TÄRKEÄÄ! SÄILYTÄ NÄMÄ OHJEET TULEVAA TARVETTA VARTEN: LUE KAIKKI OHJEET ENNEN KÄYTTÖÄ

Tuotetiedot

Mallinnumero: _____

Valmistuspäivämäärä: _____

Takuu

Olemme tarkoituksellisesti suunnitelleet korkealaatuiset tuotteemme niin, että ne voivat kasvaa sekä lapsesi että perheesi kanssa. Koska luotamme tuotteeseemme, laitteillamme on tuotekohtainen mukautettu takuu, joka alkaa tuotteen ostopäivästä. Pidä ostosite, mallinnumero ja valmistuspäivämäärää käsillä, kun otat meihin yhteyttä.

Katso takuutiedot osoitteesta:
www.nunababy.com
Napsauta aloitussivulla "Takuu"-linkkiä.

Yhteystiedot

Ota yhteyttä vaihto-osiin, huoltoon ja lisätakuuseen liittyvissä kysymyksissä asiakaspalveluosastoomme.

info@nunababy.com
www.nunababy.com

Lapsen käyttövaatimukset

Tämä tuote on tarkoitettu kahteen käyttövaiheeseen:

Vaihe yksi: Valjaiden kanssa

- Käytetään syntymästä alkaen. Tuotteen käyttö lopetetaan, kun lapsi pyrkii jo nousemaan istuma-asentoon.

Vaihe kaksi: Ilman valjaita

- **KAIKKIA** kallistusasettoja voi käyttää.
- Käytettäväksi tuolina, kun lapsi osaa kävellä.
- Lopeta vaiheen kaksi käyttö, kun lapsen paino saavuttaa 60 kg.
- Maksimi testattu paino on 60 kg.

VAROITUS

Näiden varoitusten ja ohjeiden huomiotta jättäminen voi johtaa vakavaan vammaan tai kuolemaan.

ÄLÄ koskaan anna lapsen nukkua tässä tuotteessa. Tämä tuote ei korvaa lastensänkyä tai kehtoa. Jos lapsi nukahtaa, hänet tulee asettaa sopivaan lastensänkyyn tai kehtoon.

ÄLÄ käytä muita kuin valmistajan hyväksymiä lisävarusteita tai vaihto-osia.

ÄLÄ käytä kallistettuna kehtona, jos jokin osa on rikki tai puuttuu.

ÄLÄ KOSKAAN jätä lasta valvomatta.

ÄLÄ KOSKAAN käytä lelutankoa kallistetun kehdon kantamiseen.

Lopeta makuuasennossa olevan kehdon käyttö, kun lapsi pyrkii jo nousemaan istuma-asentoon.

Käytä **AINA** lattialla. Älä koskaan käytä tätä tuotetta korotetulla pinnalla, esim. pöydällä.

Käytä **AINA** turvaistuinjärjestelmää. Säädä tiukkaan sopivaksi.

Lapsen turvallisuus on sinun vastuullasi.

Vedä istuinta kokoamisen jälkeen ylös varmistaaksesi, että se on kiinnitetty kunnolla alustaan.

ÄLÄ kannata pitämällä kiinni istuinkehikosta.

ÄLÄ siirrä tai nosta tätä tuotetta, kun vauva on sen sisällä.

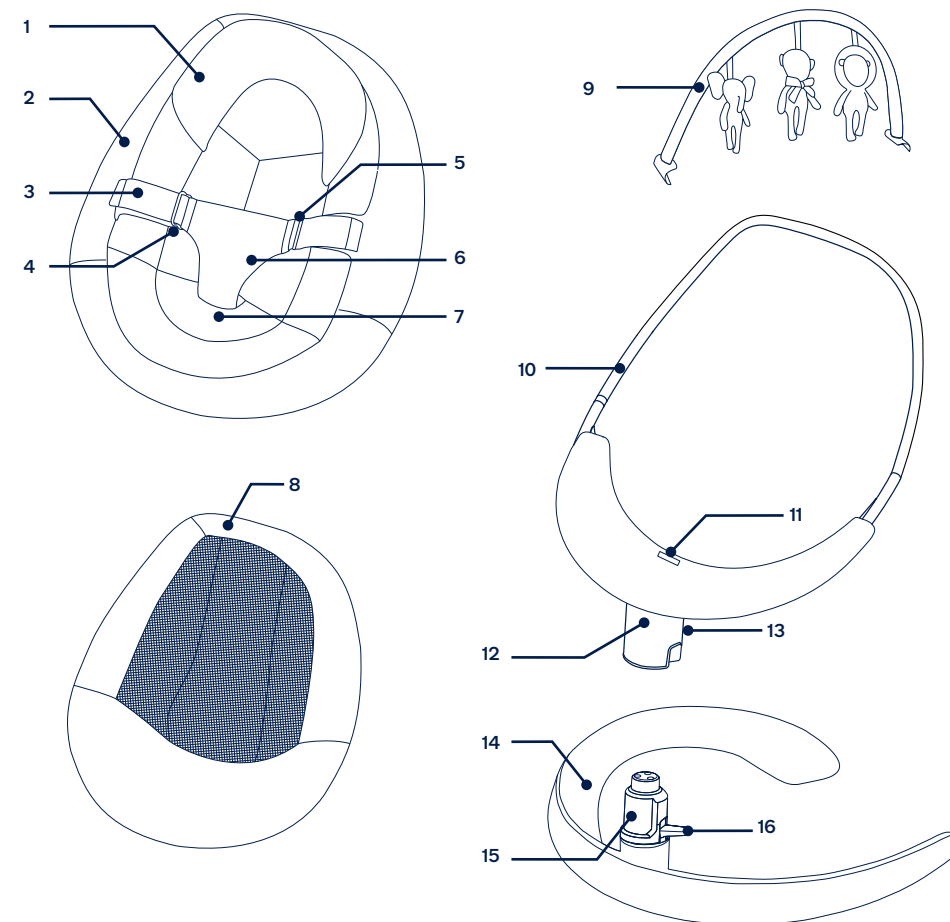
Tukehtumisvaara: ÄLÄ koskaan käytä pehmeällä pinnalla (vuode, sohva, patja), tuote voi kaatua ja aiheuttaa tukehtumisen.

Nauhat voivat aiheuttaa kuristumisen. ÄLÄ aseta langallisia kohteita lapsen kaulan ympärille, kuten hupun nauhat tai tutin langat jne. ÄLÄ ripusta naruja tuotteen päälle tai kiinnitä naruja leluihin.

Osaluettelo

Varmista ennen kokoamista, että kaikki osat ovat käytettävissä. Jos jokin osa puuttuu, ota yhteyttä Nunaan. Kokoamiseen ei tarvita työkaluja.

- | | | | |
|---|---|----|--------------------------------|
| 1 | Vauvalisävaruste | 9 | Lelutanko |
| 2 | Istuinsuojus | 10 | Istuinkehikko |
| 3 | Valjaiden hihna | 11 | Istuinsuojuksen kiinnitysreikä |
| 4 | Valjaiden silmukka | 12 | Istuimen kiinnike |
| 5 | Valjaiden solki | 13 | Kallistuksen säätöpainike |
| 6 | Haaratuki | 14 | Alusta |
| 7 | Istuinsuojuksen kiinnityssolki (sijaitsee takana istuinsuojuksen sisällä) | 15 | Alustan kiinnike |
| 8 | Istuintyyny | 16 | Liikelukko |



Tuotteen asetus

- 1 - Kohdistu istuinkiinnike alustakiinnikkeeseen. Aseta istuin suoraan alas, kunnes se naksahtaa paikalleen. **“Naksahtava”** ääni tarkoittaa, että istuin ja alusta on koottu oikein. (1)

Vedä istuinta kokoamisen jälkeen ylöspäin varmistaaksesi, että se on kiinnitetty kunnolla alustaan.

Vaihe yksi -käyttö

Ensimmäistä vaihetta voidaan käyttää syntymästä lähtien, ja tuotteen käyttö voidaan lopettaa, kun lapsi pyrkii jo nousemaan istuma-asentoon.

- 1 - Kiinnitä lapsi nostamalla valjaiden hihnojen päät pois istuinsuojuksesta irrottaaksesi koukun ja silmukan. (2)
- 2 - Irrota valjaiden hihnat valjaiden silmukasta. (3)
- 3 - Taita haaratuki alas. (4)
- 4 - Kiinnitä valjaat tiiviisti lapsen ympärille liu'uttamalla valjaiden solkia tarpeen mukaan. (5)

Aseta lapsi istuimeen ja suorita nämä vaiheet vastakkaisessa järjestyksessä kiinnittäaksesi lapsen valjaisiin.

Vauvalisävaruste

Vauvalisävarustetta voi käyttää vaiheessa yksi paremman sopivuuden varmistamiseksi pienillä vauvoilla.

- 1 - Vauvalisävarusteen poistamiseksi, avaa valjaiden solki ja reititä valjaiden hihnat vauvalisävarusteen reikien kautta. (6)

Istuinsuojus

- ! Lopeta istuinsuojan käyttö, kun lapsi pyrkii jo nousemaan istuma-asentoon.

- 1 - Irrottaaksesi istuintynyn, käännä istuin ympäri, irrota koukku ja silmukka (7)-1 ja irrota istuinsuojuksen kiinnityssolki istuinkehikosta (7)-2.
- 2 - Käännä istuin ympäri ja irrota pohjasta aloittaen istuinsuojus istuintynystä. (8)
- 3 - Liu'uta istuinsuojus ylös ja pois istuintynyn yläosasta. (9)

Vaihe kaksi -käyttö

- 1 - Pelkkää istuintynyä voi käyttää tuolina, kun lapsi osaa kävellä, paino enintään 60 kg. (10)

Istuintynny

- 1 - Poistaaksesi istuinsuojuksen, käännä istuinsuojus ja vedä tarra irti. (11)

- 2 - Käännä istuin ympäri ja irrota pohjasta aloittaen istuintynny istuinkehikosta (12)-1. Liu'uta sitten istuintynny ylös ja pois istuinkehikon yläosasta (12)-2.

- ! Lopeta vaiheen kaksi käyttö, kun lapsen paino saavuttaa 60 kg.

Tuotteen käyttö

Liikelukko

Liikelukko tarjoaa jatkuvan keinunnan molemmissa käyttövaiheissa.

- 1 - Vedä liikelukko ylös avataksesi istuimen lukituksen. (13)
 - 2 - Työnnä istuinta keinuttaaksesi sitä. (14)
 - 3 - Lukitaksesi istuimen ja pysäyttääksesi liikkeen, paina liikelukko alas. Istuin lukkiutuu ainoastaan keskiasentoon. (15)
 - 4 - Kuljetettaessa lukitse alusta ja kanna pitämällä kiinni istuimen ja alustan välistä. (16)
- ! **ÄLÄ KOSKAAN** nosta tai kanna tätä tuotetta vauvan ollessa sen sisällä.

Kallistaminen

- 1 - Kallistusasettoja on kolme. (17)
- ! Vaihe yksi -käytössä valjaita ON käytettävä. Valjaiden käyttö ei ole pakollista vaihe kaksi -käytössä.
- 2 - **KAIKKIA** kallistusasettoja voi käyttää vaihe kaksi -käytössä. (18)
 - 3 - Nostaaksesi kallistusta, vedä ylöspäin istuimen yläosasta vapauttaaksesi liitännän (19)-1.
 - 4 - Laskeaksesi kallistusta, paina kallistuksen säätöpainiketta sisään päin (19)-2 ja säädä istuin haluttuun kallistusasettoon. A **“Naksahtava”** ääni tarkoittaa, että kallistusasetto on kiinnitetty.

Alusta

- 1 - Irrottaaksesi istuimen alustasta, aseta ruuvitaltan litteä pää koloon istuinkiinnikkeen takana ja paina irrottaaksesi liitännän. (20)
 - 2 - Kun liitäntä on irrotettu, liu'uta istuin irti alustakiinnikkeestä. (21)
- ! **ÄLÄ** irrota istuinta alustasta millään muulla menetelmällä.

Lisävaruste

Lelutanko

- 1 - Kiinnitä lelutangon kiinnikkeet istuinkehikon kummallekin puolelle. Nuna-logojen lelutangon kiinnikkeissä tulee olla ylöspäin. (22)
- 2 - Koottu lelutanko näkyy kuvassa (23).
- 3 - Pestäksesi lelutangon kankaan, irrota lelutangon kangas lelutangosta, vedä lelutangon kiinnikkeitä lelutangon kummassakin päässä. (24)-1
- 4 - Liu'uta kangas irti lelutangosta. (24)-2

Puhdistus ja kunnossapito

Katso pehmyttarvikkeisiin kiinnitetystä hoitotarrasta pesu- ja kuivausohjeet.

Puhdista alusta ja istuinkehikko kostealla liinalla ja miedolla pesuaineliuoksella. Kuivaa huolellisesti. **ÄLÄ** käytä hiovia puhdistusaineita.

Kankaan haalistuminen auringonvalon vaikutuksesta ja kulumisen merkit pitkän käytön jälkeen on normaalia, vaikka tuotetta käytettäisiin normaalisti.

Käytä turvallisuusyistä ainoastaan alkuperäisiä Nuna-osia.

Tarkista säännöllisesti, että kaikki toimii oikein. Lopeta tämän tuotteen käyttö, jos mikään osa on revennyt, rikkoutunut tai puuttuu.

VIGTIGT! GEM DISSE INSTRUKTIONER TIL SENERE BRUG: LÆS ALLE INSTRUKTIONER FØR BRUG

Produktoplysninger

Modelnummer: _____

Fremstillingsdato: _____

Garanti

Vores høj kvalitetsprodukter er designet, så de kan tilpasses til dit barns voksende størrelse. Da vi står ved vores produkter, er vores udstyr dækket med en garanti, der er tilpasset hver produkt, og som starter den dag produktet købes. Du bedes venligst have dit købsbevis, modelnummer og fremstillingsdato klar, når du kontakter os.

Du kan finde flere garantioplysninger på:
www.nunababy.com
Klik på linket "Garanti" på hjemmesiden.

Kontakt

For oplysninger om reservedele, service og garantien, bedes du venligst kontakte vores kundeservice.

info@nunababy.com
www.nunababy.com

Brugskrav

Dette produkt er beregnet til brug i to faser:

Fase 1: Med sele

- Produktet er beregnet til brug fra barnets fødsel og frem til, når barnet selv prøver at sidde op.

Fase 2: Uden sele

- ALLE tilbagelånedede positioner kan bruges.
- Til brug som stol, når barnet kan gå.
- Afbryd brug af fase 2, når barnet når 60 kg.
- Den maksimale testede vægt er 60 kg.

ADVARSEL

Manglende overholdelse af disse advarsler og instruktioner kan medføre alvorlige kvæstelser eller dødsfald.

Børn må ikke sove i produktet
Dette produkt er **IKKE** en erstatning for en rigtig barneseng eller krybbe. Hvis barnet falder i søvn, skal det lægges i en passende barneseng eller krybbe.

Brug **IKKE** tilbehør eller reservedele ud over de, der er godkendt af producenten.

Vuggestolen må **IKKE** bruges, hvis en eller flere dele er gået i stykker, har revner eller mangler.

Barnet må **ALDRIG** efterlades uden opsyn.

Legetøjsstangen må **ALDRIG** bruges til, at bære vuggestolen.

Denne tilbagelånet vugge må ikke længere bruges, når barnet selv prøver at sidde op.

Produktet skal **ALTID** bruges på gulvet. Dette produkt må aldrig bruges på en hævet overflade, fx et bord.

Brug **ALTID** selerne. Juster dem, så de sidder godt.

Et barns sikkerhed er dit ansvar.

Når stolen er blevet samlet, skal du trække i stolen, for at sikre at den er sat ordentligt fast på foden.

Produktet må **IKKE** bæres i sæderammen.

Løft eller flyt **ALDRIG** dette produkt med barnet i.

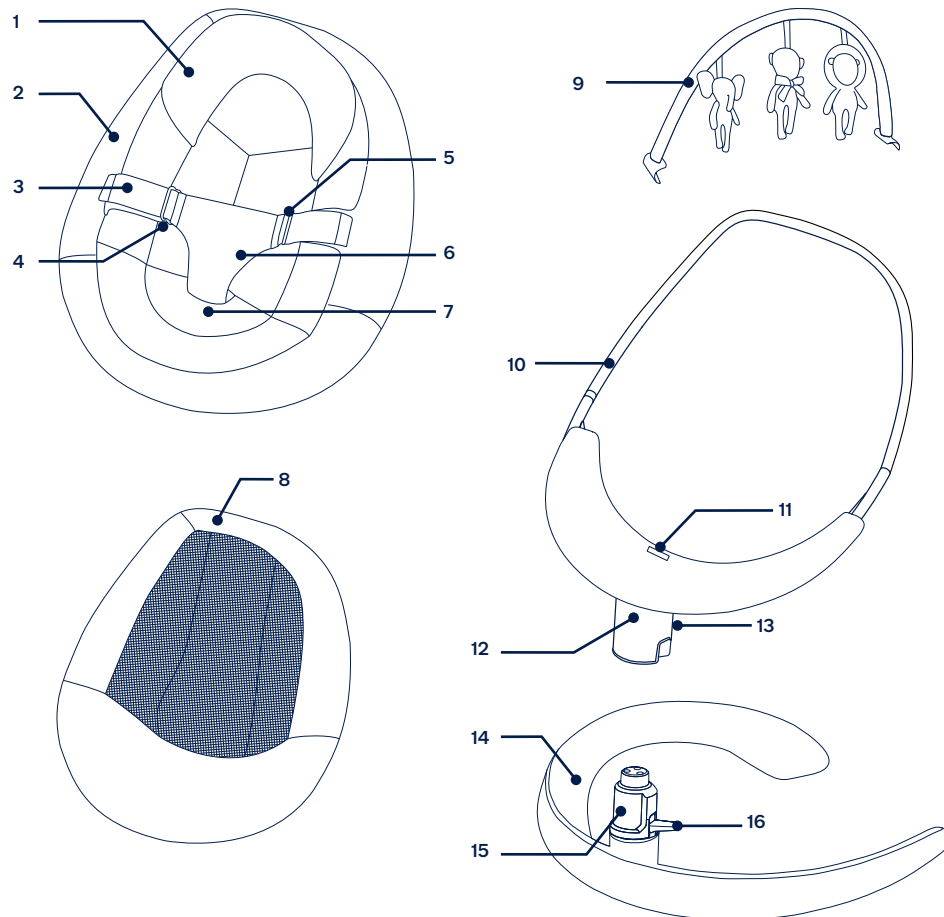
Fare for kvælning: Produktet må aldrig bruges på en blød overflade (seng, sofa, pude), da det kan vælte og forårsage kvælning.

Snore udgiver en fare for kvælning! Put **IKKE** genstande med snore rundt om barnets hals, såsom hætter med snore eller sutter med snore. Hæng **IKKE** snore over produktet, og bind ikke snore på legetøj.

Liste over dele

Kontroller, at alle delene følger med, inden du begynder at samle produktet. Hvis der mangler nogen dele, bedes du venligst kontakte Nuna. Der skal ikke bruges værktøj til at samle produktet.

- | | | | |
|---|--|----|---------------------------------------|
| 1 | Indlæg til spædbørn | 9 | Legetøjsstang |
| 2 | Sædebetræk | 10 | Sæderamme |
| 3 | Selestrop | 11 | Hul til fastspænding af sædebetrækket |
| 4 | Seleløkke | 12 | Sædets monterings søjle |
| 5 | Selespænde | 13 | Knap til justering af ryglænet |
| 6 | Skridtstøtte | 14 | Fod |
| 7 | Spænde til sædebetræk
(findes bag på i sædebetrækket) | 15 | Monteringsbeslag på fod |
| 8 | Sædepude | 16 | Bevægelseslås |



Samling af produktet

- 1 - Hold monterings søjlen på sædet mod monteringsbeslaget på foden. Tryk sædet nedad, indtil det klikkes på plads. Når du hører et "klik", er sædet og foden samlet. (1)

Når stolen er blevet samlet, skal du trække i stolen, for at sikre at den er sat ordentligt fast på foden.

Brug i fase 1

Fase 1 er beregnet til brug fra barnets fødsel og frem til, når barnet selv prøver at sidde op.

- 1 - For at spænde barnet fast, skal du løfte enderne af selestropperne væk fra sædebetrækket, for at løsne velcrostropperne. (2)
- 2 - Løsn velcrostropperne. (3)
- 3 - Fold skridtstøtten ned. (4)
- 4 - Tilpas selen til barnet med selespændet. (5)

Placer dit barn i sædet, og følg disse trin i omvendt rækkefølge, for, at spænde barnet fast.

Indlæg til spædbørn

Indlægget til spædbørn kan bruges i fase 1 til, at tilpasse stolen bedre til spædbarnet.

- 1 - For at fjerne indlægget til spædbørn, skal du løsne spændet og før selestropperne gennem hullerne på indlægget. (6)

Sædebetræk

! Dette produkt må ikke længere bruges, når barnet selv prøver at sidde op.

- 1 - For at fjerne sædepuden, skal du vende sædebetrækket om, løsn velcrostroppen (7)-1 og løsne sædebetrækkets spænde fra sæderammen (7)-2.
- 2 - Vend sædebetrækket om, og tag det af sædepuden, ved at trække forned. (8)
- 3 - Træk sædebeslaget opad, og over sædepuden. (9)

Brug i fase 2

- 1 - Sædepuden alene kan bruges som en stol, når dit barn kan gå - op til 60 kg. (10)

Sædepude

- 1 - For at fjerne sædebetrækket, skal du vende det om og løsne velcrostroppen. (11)

- 2 - Vend sædebetrækket om, og tag sædepuden af sæderammen (12) -1. Træk derefter sædepuden op, og over sæderammen (12)-2.

! Afbryd brug af fase 2, når barnet når 60 kg.

Brug af produktet

Bevægelseslås

Bevægelseslåsen kan bruges til, at vippe stolen i begge faser.

- 1 - Træk bevægelseslåsen op, for at låse sædet op. (13)
- 2 - Tryk på sædet, for at vippe det. (14)
- 3 - Tryk bevægelseslåsen ned, for at låse sædet og stoppe bevægelsen. Sædet låses kun fast i midterstillingen. (15)
- 4 - Under transport skal du låse foden og bær produktet ved, at holde mellem sædet og foden. (16)

! Produktet må **ALDRIG** løftes eller bæres med barnet i.

Sådan lænes ryglænet tilbage

- 1 - Sædet har tre tilbagelænedede positioner. (17)

! Du **SKAL** bruge selen, når produktet bruges i fase 1.

Selen er ikke påkrævet, når produktet bruges i fase 2.

- 2 - **ALLE** tilbagelænedede positioner kan bruges i fase 2. (18)
- 3 - For at hæve sædet, skal du trække opad for oven på sædet, for at frigøre forbindelsen (19)-1.
- 4 - For at sænke sædet, skal du trykke justeringsknappen ind (19)-2 og juster sædet til den ønskede tilbagelænedede position. Når du hører et "klik", er sædet låst fast i den ønskede position.

Fod

- 1 - For at tage sædet af foden, skal du sætte en flad skruetrækker i rillen på bagsiden af sædeholderen, og tryk for at skille dem ad. (20)

- 2 - Når delene er skilt ad, skal du trække sædet af foden. (21)

! Sædet må **IKKE** tages af foden på nogen andre måder.

Tilbehør

Legetøjsstang

- 1 - Sæt klemmerne til legetøjsstangen fast på hver side af sæderammen. Nuna-logoet på klemmerne skal vende opad. (22)
- 2 - Den samlede legetøjsstang er vist i (23).
- 3 - For at vaske betrækket på legetøjsstangen, skal du tage betrækket af legetøjsstangen, og tag klemmerne på hver ende af stangen af. (24)-1
- 4 - Træk betrækket af legetøjsstangen. (24)-2

Rengøring og vedligeholdelse

Se vejledninger om vask og tørring på etiketterne vedrørende pleje, der sidder på de bløde dele.

Rengør foden og sæderammen med en fugtig klud og et mildt rengøringsmiddel. Tør grundigt efter. Brug **IKKE** slibemidler.

Det er normalt, at farverne på stof falmer fra sollys og viser slid efter lang tids brug, også når det bruges normalt.

Af sikkerhedsmæssige årsager, må du kun bruge reservedele fra Nuna.

Kontroller regelmæssigt, om alt virker ordentligt. Hvis nogle dele er revet, ødelagt eller mangler, skal du holde op med at bruge dette produkt.

DK

IMPORTANT! PĂSTRĂȚI ACESTE INSTRUCȚIUNI PENTRU CONSULTĂRE ULTERIOARĂ: CITIȚI TOATE INSTRUCȚIUNILE ÎNAINTEA UTILIZĂRII

Informații referitoare la produs

Numărul modelului: _____

Data fabricării: _____

Garanție

Produsele noastre de înaltă calitate au fost concepute pentru a putea crește împreună cu copilul și cu familia dvs. Pentru că avem încredere în produsele noastre, fiecare dintre acestea este acoperită de o garanție specifică, începând din ziua achiziției. Vă rugăm să vă asigurați că aveți la îndemână dovada de achiziție, numărul modelului și data fabricării atunci când ne contactați.

Pentru informații referitoare la garanție, vă rugăm să vizitați:
www.nunababy.com
Faceți clic pe linkul „Garanție” de pe pagina de pornire.

Contact

Pentru piese de schimb, intervenții de service sau întrebări suplimentare referitoare la garanție, vă rugăm să contactați departamentul nostru de asistență tehnică.

info@nunababy.com
www.nunababy.com

Cerințe de utilizare pentru copii

Acest produs este destinat utilizării în două etape:

Prima etapă: Cu ham

- Se utilizează de la naștere și se oprește utilizarea produsului când copilul începe să încerce să se așeze.

A doua etapă: Fără ham

- **ORICE** poziție de înclinare poate fi utilizată.
- Pentru utilizare drept scaun atunci când copilul poate umbla.
- Întrerupeți utilizarea în cea de-a doua etapă atunci când copilul ajunge la o greutate de 60 kg.
- Greutatea maximă testată este de 60 kg.

AVERTIS- MENT

Nerespectarea acestor avertismente și instrucțiuni poate cauza vătămări corporale grave sau moartea.

NU lăsați niciodată copilul să doarmă în acest produs. Acest produs nu înlocuiește un cărucior sau un pat. În cazul în care copilul trebuie să doarmă, puneți copilul într-un cărucior, pătuț pliant sau pat adecvat.

RO

NU utilizați alte accesorii sau piese de schimb în afara celor prevăzute de către producător.

NU utilizați leagănul înclinat dacă există componente rupte sau lipsă.

NU lăsați **NICIODATĂ** copilul nesupravegheat.

NU utilizați **NICIODATĂ** bara cu jucării pentru a transporta leagănul înclinat.

Încetați utilizarea leagănului înclinat când copilul începe să încerce să se așeze.

Utilizați **ÎNTOTDEAUNA** pe podea. Nu folosiți niciodată acest produs pe o suprafață ridicată, de ex. o masă.

Utilizați **ÎNTOTDEAUNA** sistemul de siguranță. Reglați-l pentru a se potrivi perfect.

Siguranța copilului este responsabilitatea dvs.

După asamblare, trageți de scaun pentru a vă asigura că este fixat ferm în mod corespunzător pe bază.

NU transportați produsul ținându-l de cadrul scaunului.

NU mutați sau ridicați produsul cu copilul în interior.

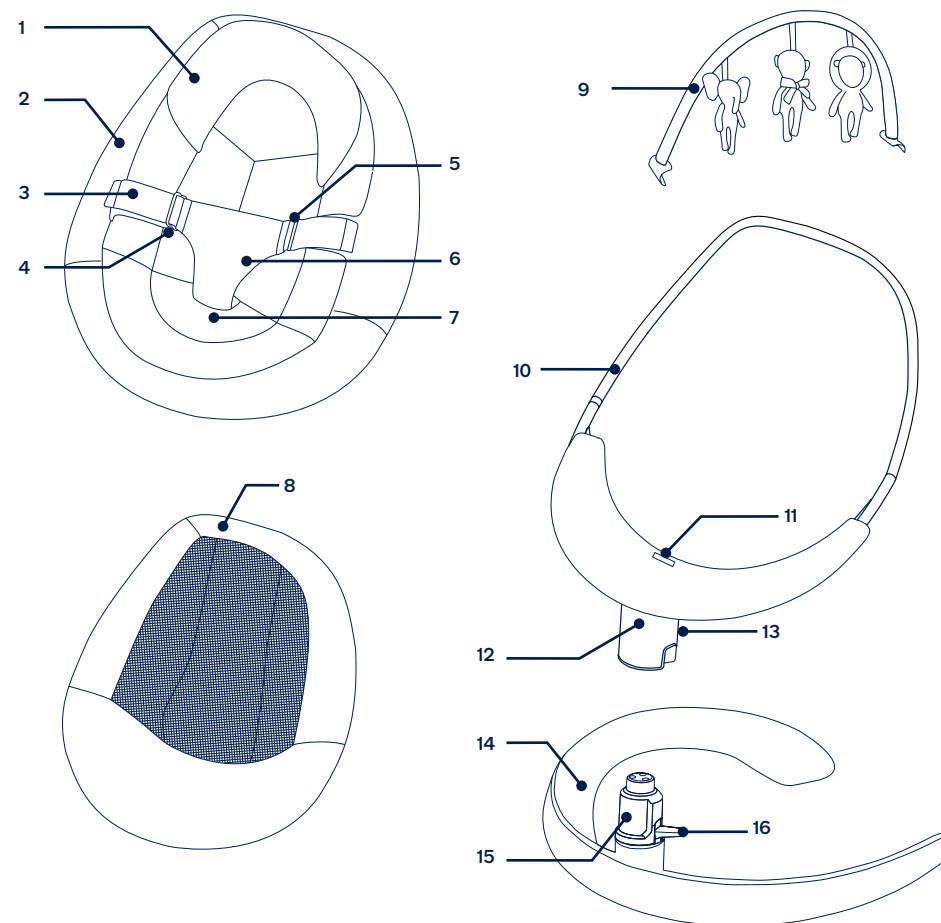
Pericol de sufocare: Nu utilizați niciodată produsul pe o suprafață moale (pat, canapea, pernă), deoarece poate să se răstoarne și să cauzeze sufocarea.

Șnururile pot provoca strangulare! **NU** puneți obiecte cu șnur în jurul gâtului copilului dvs., cum ar fi șnururi de glugă sau șnururi de suzetă etc. **NU** suspendați șnururi peste produs și nu atașați șnururi la jucării.

Lista componentelor

Înainte de montare, asigurați-vă că aveți toate componentele. Dacă lipsește o componentă, contactați Nuna. Montajul nu necesită niciun fel de scule.

- | | | | |
|---|--|----|---------------------------------------|
| 1 | Inserția pentru sugari | 9 | Bară cu jucării |
| 2 | Husa scaunului | 10 | Cadru scaun |
| 3 | Curea ham | 11 | Orificiu de atașare a husei scaunului |
| 4 | Bucălă ham | 12 | Suport de montare a scaunului |
| 5 | Cataramă ham | 13 | Buton de reglare a înclinării |
| 6 | Suport pentru coapse | 14 | Bază |
| 7 | Cataramă de atașare a husei scaunului (amplasată pe partea din spate, în interiorul husei scaunului) | 15 | Suport de montare a bazei |
| 8 | Căptușeala scaunului | 16 | Mecanism de blocare a mișcării |



Instalarea produsului

- 1 - Aliniați suportul de montare a scaunului cu suportul de montare a bazei. Așezați scaunul direct jos până când se fixează în poziție cu un clic. Un sunet „clic” înseamnă că scaunul și baza sunt asamblate complet. (1)

După asamblare, trageți de scaun pentru a vă asigura că este fixat ferm în mod corespunzător pe bază.

Utilizare în prima etapă

Prima etapă poate fi utilizată de la naștere și se va opri utilizarea produsului atunci copilul începe să încerce să se așeze.

- 1 - Pentru fixa hamul ferm pe copil, îndepărtați capetele curelelor hamului de husa scaunului pentru a desface cârligul și bucla. (2)
- 2 - Scoateți curelele hamului din buclele hamului. (3)
- 3 - Împăturiți suportul pentru coapse. (4)
- 4 - Fixați bine hamul pentru copilul dvs. culisând cataramele hamului, după cum este necesar. (5)

Așezați copilul în scaun și efectuați acest pași în ordine inversă pentru a fixa bine hamul pentru copil.

Insertia pentru sugari

Insertia pentru sugari poate fi utilizată pentru prima etapă, pentru a asigura o potrivire mai bună în cazul bebelușilor.

- 1 - Pentru a scoate insertia pentru sugari, desfaceți catarama hamului și treceți curelele hamului prin orificiile din insertia pentru sugari. (6)

Husa scaunului

- ! Înterupeți utilizarea husei pentru scaun când copilul începe să încerce să se așeze.

- 1 - Pentru a scoate căptușeala scaunului, întoarceți invers scaunul, desfaceți cârligul și bucla (7)-1 și detașați catarama de atașare a husei scaunului de la cadrul scaunului (7)-2.
- 2 - Întoarceți invers scaunul și, începând din partea de jos, scoateți husa scaunului de pe căptușeala scaunului. (8)
- 3 - Trageți husa scaunului în sus, peste partea superioară a căptușelii scaunului. (9)

Utilizare în cea de-a doua etapă

- 1 - Căptușeala scaunului se poate utiliza pentru șezut atunci când copilul poate umbla; până la o greutate de 60 kg. (10)

Căptușeala scaunului

- 1 - Pentru a scoate căptușeala scaunului, întoarceți-o invers și desfaceți benzile de prindere tip „velcro”. (11)
- 2 - Întoarceți invers scaunul și, începând din partea de jos, scoateți căptușeala scaunului de pe cadrul scaunului (12)-1. Apoi trageți căptușeala scaunului în sus, peste partea superioară a cadrului scaunului (12)-2.

- ! Înterupeți utilizarea în cea de-a doua etapă atunci când copilul ajunge la o greutate de 60 kg.

Utilizarea produsului

Mecanism de blocare a mișcării

Mecanismul de blocare a mișcării asigură balansarea continuă pentru utilizarea în ambele etape.

- 1 - Trageți în sus mecanismul de blocare a mișcării pentru a debloca scaunul. (13)
- 2 - Împingeți scaunul pentru a-l balansa. (14)
- 3 - Pentru a bloca scaunul și a opri mișcarea, împingeți în jos mecanismul de blocare a mișcării. Scaunul se va bloca doar în poziția centrală. (15)
- 4 - În timpul transportului, blocați baza și transportați produsul ținându-l între scaun și bază. (16)

- ! Nu ridicați și nu transportați NICIODATĂ bebelușul în timp ce este așezat în acest produs.

Înclinarea

- 1 - Există trei poziții de înclinare. (17)
 - ! **TREBUIE** să utilizați hamul pentru prima etapă.Hamul nu este necesar pentru cea de-a doua etapă.
- 2 - **ORICE** poziție de înclinare poate fi utilizată în cea de-a doua etapă. (18)
- 3 - Pentru a ridica spătarul, trageți în sus de partea superioară a scaunului pentru a elibera racordul (19)-1.
- 4 - Pentru a coborî spătarul, apăsați pe butonul de reglare a înclinării (19)-2 și reglați scaunul la poziția de înclinare dorită. Un sunet „clic” înseamnă că poziția de înclinare este cuplată.

Bază

- 1 - Pentru a scoate scaunul din bază, introduceți o șurubelniță cu cap plat în fanta de pe partea din spate a suportului de montare a scaunului și apăsați pentru a decupla racordul. (20)
- 2 - Odată ce racordul este decuplat, scoateți prin glisare scaunul de pe suportul de montare a bazei. (21)
 - ! **NU** detașați scaunul de la bază prin nicio altă metodă.

Accesorii

Bară cu jucării

- 1 - Atașați clemele barei cu jucării pe ambele părți ale cadrului scaunului. Sigla Nuna de pe clemele barei cu jucării trebuie să fie orientată în sus. (22)
- 2 - Este afișată bara cu jucării asamblată (23).
- 3 - Pentru a spăla materialul barei cu jucării, scoateți materialul de pe bara cu jucării, ridicând clemele de pe fiecare capăt al barei cu jucării. (24)-1
- 4 - Scoateți prin glisare materialul de pe bara cu jucării. (24)-2

Curățarea și întreținerea

Consultați eticheta de îngrijire de pe părțile moi pentru instrucțiuni referitoare la spălare și uscare.

Curățați baza și cadrul scaunului cu o cârpă umedă și detergent slab. Uscați temeinic. **NU** utilizați substanțe abrazive.

Decolorarea materialului sub acțiunea razelor solare este firească, iar urmele de uzură după o perioadă lungă de folosire sunt normale, chiar dacă produsul este utilizat conform instrucțiunilor.

Din rațiuni de siguranță, utilizați doar piese originale Nuna.

Verificați regulat dacă totul funcționează corespunzător. Dacă identificați orice piese uzate, defecte sau lipsă, înterupeți utilizarea produsului.

ΣΗΜΑΝΤΙΚΟ! ΦΥΛΑΞΤΕ ΑΥΤΕΣ ΤΙΣ ΟΔΗΓΙΕΣ ΓΙΑ ΜΕΛΛΟΝΤΙΚΗ ΧΡΗΣΗ: ΔΙΑΒΑΣΤΕ ΟΛΕΣ ΤΙΣ ΟΔΗΓΙΕΣ ΠΡΙΝ ΑΠΟ ΤΗ ΧΡΗΣΗ

Πληροφορίες προϊόντος

Αριθμός μοντέλου: _____

Ημερομηνία κατασκευής: _____

Εγγύηση

Σχεδιάζουμε τα υψηλής ποιότητας προϊόντα μας με σκοπό να μπορούν να αναπτυχθούν μαζί με το παιδί σας και την οικογένειά σας. Επειδή προσφέρουμε υποστήριξη, τα προϊόντα μας καλύπτονται από μια προσαρμοσμένη εγγύηση ανά προϊόν, η οποία ξεκινά από την ημέρα αγοράς. Παρακαλείστε να έχετε διαθέσιμα την απόδειξη αγοράς, τον αριθμό μοντέλου και την ημερομηνία κατασκευής, όταν επικοινωνείτε μαζί μας.

Για πληροφορίες σχετικά με την εγγύηση, επισκεφθείτε τη διεύθυνση:

www.nunababy.com

Κάντε κλικ στον σύνδεσμο "Εγγύηση" στην αρχική σελίδα.

Επικοινωνία

Για τα ανταλλακτικά, επισκευές ή πρόσθετες ερωτήσεις εγγύησης, επικοινωνήστε με το τμήμα εξυπηρέτησης πελατών μας.

info@nunababy.com

www.nunababy.com

Απαιτήσεις χρήσης

Αυτό το προϊόν προορίζεται για δύο στάδια χρήσης:

Πρώτο στάδιο Με ιμάντες

- Για χρήση από τη γέννηση. Διακόψτε τη χρήση του προϊόντος όταν το παιδί αρχίσει να επιχειρεί να καθίσει χωρίς βοήθεια.

Δεύτερο στάδιο: Χωρίς ιμάντες

- Μπορεί να χρησιμοποιηθεί **ΟΠΟΙΑΔΗΠΟΤΕ** θέση ανάκλισης.
- Για χρήση ως καρέκλα όταν το παιδί μπορεί να περπατήσει.
- Διακόψτε τη χρήση του δεύτερου σταδίου όταν το παιδί φτάσει τα 60 κιλά.
- Το μέγιστο ελεγμένο βάρος είναι 60 κιλά.



Σε περίπτωση που δεν ακολουθήσετε αυτές τις προειδοποιήσεις και οδηγίες, αυτό μπορεί να έχει ως αποτέλεσμα σοβαρό τραυματισμό ή ακόμη και θάνατο.

ΜΗΝ αφήνετε ποτέ το παιδί να κοιμηθεί σε αυτό το προϊόν. Αυτό το προϊόν δεν αντικαθιστά ένα κρεβατάκι ή μια κούνια. Σε περίπτωση που το παιδί αποκοιμηθεί, θα πρέπει να μετακινηθεί σε κατάλληλο κρεβατάκι ή κούνια.

ΜΗΝ χρησιμοποιείτε αξεσουάρ ή ανταλλακτικά άλλα από εκείνα που έχουν εγκριθεί από τον κατασκευαστή.

ΜΗΝ χρησιμοποιείτε το λίκνο αν κάποια μέρη του έχουν σπάσει ή λείπουν.

ΠΟΤΕ μην αφήνετε το παιδί σας χωρίς επίβλεψη.

ΠΟΤΕ μην χρησιμοποιείτε την μπάρα παιχνιδιών για να μεταφέρετε το λίκνο.

Σταματήστε να χρησιμοποιείτε το λίκνο όταν το παιδί αρχίσει να επιχειρεί να καθίσει χωρίς βοήθεια.

ΠΑΝΤΑ χρησιμοποιείτε στο δάπεδο. Μην χρησιμοποιείτε ποτέ το προϊόν σε υπερυψωμένη επιφάνεια, π.χ. τραπέζι.

Χρησιμοποιείτε **ΠΑΝΤΑ** το σύστημα συγκράτησης. Προσαρμόστε το στο σώμα του παιδιού.

Η ασφάλεια του παιδιού σας είναι δική σας ευθύνη.

Μετά τη συναρμολόγηση, τραβήξτε το κάθισμα προς τα επάνω για να βεβαιωθείτε ότι είναι σωστά ασφαλισμένο στη βάση.

ΜΗΝ μεταφέρετε κρατώντας το πλαίσιο του καθίσματος.

Μη μετακινείτε ή ανασηκώνετε αυτό το προϊόν ενώ το μωρό βρίσκεται μέσα.

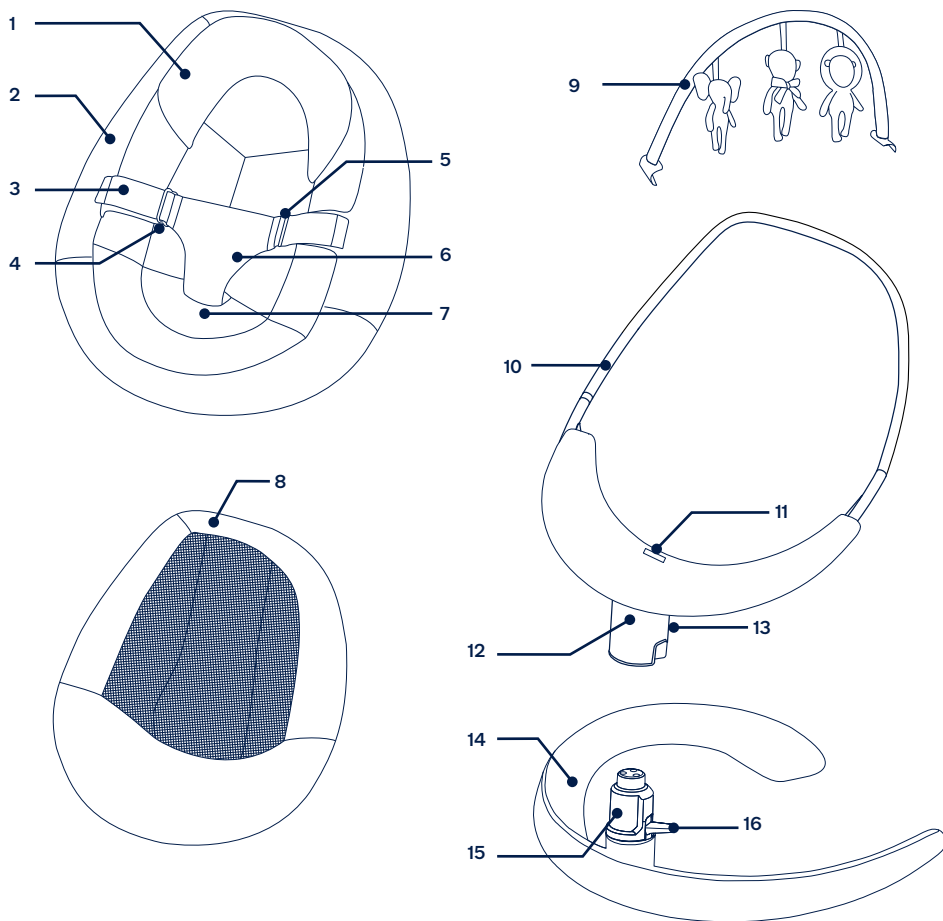
Κίνδυνος ασφυξίας: Μην χρησιμοποιείτε ποτέ επάνω σε μαλακή επιφάνεια (κρεβάτι, καναπέ, μαξιλάρι), καθώς το προϊόν μπορεί να ανατραπεί και να προκαλέσει ασφυξία.

Τα κορδόνια μπορεί να προκαλέσουν στραγγαλισμό! **ΜΗΝ** τοποθετείτε αντικείμενα κρεμασμένα σε κορδόνια γύρω από τον λαιμό του παιδιού σας, όπως π.χ. κορδόνι με πιπίλα κ.λπ. **ΜΗΝ** κρεμάτε κορδόνια πάνω από προϊόν και μην δένετε παιχνίδια με κορδόνια.

Κατάλογος εξαρτημάτων

Πριν από τη συναρμολόγηση βεβαιωθείτε ότι όλα τα εξαρτήματα είναι διαθέσιμα. Εάν λείπει οποιοδήποτε εξάρτημα, παρακαλούμε επικοινωνήστε με τη Nuna. Δεν απαιτούνται εργαλεία για τη συναρμολόγηση.

- | | |
|---|------------------------------|
| 1 Ένθεμα βρέφους | 9 Μπάρα παιχνιδιών |
| 2 Κάλυμμα καθίσματος | 10 Πλαίσιο καθίσματος |
| 3 Ιμάντας συστήματος συγκράτησης | 11 Οπή καλύμματος καθίσματος |
| 4 Βρόχος συστήματος συγκράτησης | 12 Στήριγμα καθίσματος |
| 5 Πόρπη ιμάντα | 13 Κουμπί ρύθμισης ανάκλισης |
| 6 Στήριγμα καβάλου | 14 Βάση |
| 7 Πόρπη καλύμματος καθίσματος (βρίσκεται εσωτερικά στο πίσω μέρος του καλύμματος) | 15 Στήριγμα βάσης |
| 8 Μαξιλάρι καθίσματος | 16 Ασφάλεια κίνησης |



Προετοιμασία προϊόντος

- 1- Ευθυγραμμίστε το στήριγμα καθίσματος με το στήριγμα βάσης. Πιέστε το κάθισμα προς τα κάτω μέχρι να ασφαλίσει στη θέση του. Ένας ήχος "κλικ" υποδεικνύει ότι το κάθισμα και η βάση έχουν συναρμολογηθεί σωστά. (1)

Μετά τη συναρμολόγηση, τραβήξτε το κάθισμα προς τα επάνω για να βεβαιωθείτε ότι είναι σωστά ασφαλισμένο στη βάση.

Πρώτο στάδιο χρήσης

Το στάδιο ένα προορίζεται για χρήση από τη γέννηση. Διακόπτε τη χρήση του προϊόντος όταν το παιδί αρχίσει να επιχειρεί να καθίσει χωρίς βοήθεια.

- 1- Για να ασφαλίσετε το παιδί σας, απομακρύνετε τα άκρα των ιμάντων από το κάλυμμα του καθίσματος για να αποσυνδέσετε το άγκιστρο και τον βρόχο. (2)
- 2- Αφαιρέστε τους ιμάντες από τους βρόχους του συστήματος συγκράτησης. (3)
- 3- Διπλώστε το στήριγμα καβάλου προς τα κάτω. (4)
- 4- Προσαρμόστε το σύστημα συγκράτησης σφιχτά στο παιδί σας, σύροντας τις πόρπες ρύθμισης. (5)

Τοποθετήστε το παιδί σας στο κάθισμα και ακολουθήστε τα βήματα με αντίστροφη σειρά για να ασφαλίσετε το παιδί σας με το σύστημα συγκράτησης.

Ένθεμα βρέφους

Το ένθεμα βρέφους μπορεί να χρησιμοποιηθεί κατά το πρώτο στάδιο για να παρέχει καλύτερη εφαρμογή στα μικρότερα μωρά.

- 1- Για να αφαιρέσετε το ένθεμα βρέφους, ανοίξτε το σύστημα συγκράτησης και περάστε τους ιμάντες μέσω των οπών στο ένθεμα βρέφους. (6)

Κάλυμμα καθίσματος

! Σταματήστε να χρησιμοποιείτε το κάλυμμα καθίσματος όταν το παιδί αρχίσει να επιχειρεί να καθίσει χωρίς βοήθεια

- 1- Για να αφαιρέσετε το κάλυμμα του καθίσματος, αναποδογυρίστε το κάθισμα, αποσυνδέστε το άγκιστρο και το βρόχο (7)-1 και αποσυνδέστε την πόρπη του καλύμματος του καθίσματος από το πλαίσιο του καθίσματος (7)-2.
- 2- Αναποδογυρίστε το κάθισμα και ξεκινώντας από το κάτω μέρος, αφαιρέστε το κάλυμμα του καθίσματος από το μαξιλάρι. (8)
- 3- Σύρετε το κάλυμμα του καθίσματος προς τα πάνω και αφαιρέστε το από το μαξιλάρι. (9)

Δεύτερο στάδιο χρήσης

- 1- Το μαξιλάρι καθίσματος μπορεί να χρησιμοποιηθεί μόνο του ως καρέκλα όταν το παιδί σας αρχίσει να περπατάει και μέχρι τα φτάσει τα 60 κιλά. (10)

Μαξιλάρι καθίσματος

- 1- Για να αφαιρέσετε το κάλυμμα του καθίσματος, γυρίστε το κάλυμμα του καθίσματος ανάποδα και τραβήξτε το velcro. (11)
 - 2- Αναποδογυρίστε το κάθισμα και ξεκινώντας από το κάτω μέρος, αφαιρέστε το μαξιλάρι από το πλαίσιο του καθίσματος (12)-1. Στη συνέχεια, σύρετε το μαξιλάρι προς τα πάνω και αφαιρέστε το από το πλαίσιο του καθίσματος (12)-2.
- ! Διακόπτε τη χρήση του δεύτερου σταδίου όταν το παιδί φτάσει τα 60 κιλά.

Χρήση προϊόντος

Ασφάλεια κίνησης

Η ασφάλεια κίνησης παρέχει συνεχή ταλάντωση και στα δύο στάδια χρήσης.

- 1- Τραβήξτε την ασφάλεια κίνησης προς τα πάνω για να ξεκλειδώσετε το κάθισμα. (13)
 - 2- Σπρώξτε το κάθισμα για να ταλαντευτεί. (14)
 - 3- Για να κλειδώσετε το κάθισμα και να σταματήσετε την κίνηση, πιέστε την ασφάλεια κίνησης προς τα κάτω. Το κάθισμα κλειδώνει μόνο στην κεντρική θέση. (15)
 - 4- Κατά τη μεταφορά, κλειδώστε τη βάση και μεταφέρετε κρατώντας στο σημείο μεταξύ του καθίσματος και της βάσης. (16)
- ! ΠΟΤΕ μην μεταφέρετε το προϊόν με το παιδί μέσα σε αυτό.

Ανάκλιση

- 1- Υπάρχουν τρεις θέσεις ανάκλισης. (17)
- ! ΠΡΕΠΕΙ να χρησιμοποιείτε το σύστημα συγκράτησης κατά το πρώτο στάδιο. Το σύστημα συγκράτησης δεν απαιτείται στο δεύτερο στάδιο.
- 2- Στο δεύτερο στάδιο μπορεί να χρησιμοποιηθεί ΟΠΟΙΟΔΗΠΟΤΕ θέση ανάκλισης. (18)
 - 3- Για να ανεβάσετε το κάθισμα, τραβήξτε το επάνω μέρος του καθίσματος για να το ελευθερώσετε (19)-1.

- 4 - Για να κατεβάσετε το κάθισμα, πατήστε το κουμπί ρύθμισης ανάκλισης (19)-2 και επιλέξτε την επιθυμητή θέση ανάκλισης. Ένας ήχος “κλικ” σημαίνει ότι η θέση ανάκλισης έχει ασφαλίσει σωστά.

Βάση

- 1 - Για να αφαιρέσετε το κάθισμα από τη βάση, τοποθετήστε ένα κατσαβίδι με επίπεδη κεφαλή στην υποδοχή στο πίσω μέρος της βάσης του καθίσματος και πατήστε για να ελευθερώσετε το κάθισμα. (20)
- 2 - Μόλις το κάθισμα ελευθερωθεί, σύρετέ το για να το απομακρύνετε από το στήριγμα της βάσης. (21)
- ! **MHN** αποσυνδέετε το κάθισμα από τη βάση με οποιοδήποτε άλλο τρόπο.

Εξάρτημα

Μπάρα παιχνιδιών

- 1 - Προσαρτήστε τα κλιπ της μπάρας παιχνιδιών σε κάθε πλευρά του πλαισίου του καθίσματος. Το λογότυπο Nuna στην μπάρα παιχνιδιών πρέπει να βρίσκεται προς τα επάνω. (22)
- 2 - Η συναρμολογημένη μπάρα παιχνιδιών εμφανίζεται στην εικόνα (23).
- 3 - Για να πλύνετε το ύφασμα της μπάρας παιχνιδιών, αφαιρέστε το ύφασμα από την μπάρα τραβώντας τα κλιπ στις άκρες της μπάρας για να την αποσυνδέσετε. (24)-1
- 4 - Σύρετε το ύφασμα για να το αφαιρέσετε από την μπάρα παιχνιδιών. (24)-2

Καθαρισμός και συντήρηση

Για οδηγίες πλυσίματος και στεγνώματος, ανατρέξτε στην επικέτα περιποίησης που είναι τοποθετημένη στο ύφασμα.

Καθαρίστε τη βάση και το του πλαίσιο καθίσματος με ένα νωπό πανί και ήπιο απορρυπαντικό. Στεγνώστε καλά. **MHN** χρησιμοποιείτε ισχυρά καθαριστικά.

Είναι φυσιολογικό το ύφασμα να ξεθωριάσει από το ηλιακό φως και να παρουσιάσει φθορά μετά από μακρά περίοδο χρήσης, ακόμα και όταν χρησιμοποιείται κανονικά.

Για λόγους ασφαλείας, χρησιμοποιείτε μόνο αυθεντικά εξαρτήματα της Nuna.

Ελέγχετε τακτικά ότι όλα λειτουργούν σωστά. Αν παρατηρήσετε οποιοδήποτε σκίσιμο, φθορά ή απουσία εξαρτημάτων, σταματήστε να χρησιμοποιείτε το προϊόν.

ÖNEMLİ! GELECEKTE REFERANS OLMASI AMACIYLA BU TALİMATLARI SAKLAYIN: KULLANMADAN ÖNCE TÜM TALİMATLARI LÜTFEN OKUYUN

Ürün bilgileri

Model Numarası: _____

Üretim tarihi: _____

Garanti

Yüksek kaliteli ürünlerimizi, hem çocuğunuz hem de ailenizle birlikte büyüyecekleri için özellikle tasarladık. Ürünümüzün arkasında durduğumuzdan, tüm teknik aksesuarlar satın alındığı günden itibaren her ürün için özel bir garanti kapsamındadır. Başvuruda bulunmadan önce, ürün faturası, model numarası ve üretim tarihi bilgilerini yanınızda bulundurunuz.

Garanti bilgileri için lütfen şu adrese gidin:
www.nunababy.com
Ana sayfadaki "Garanti" linkine tıklayın.

İletişim

Değiştirilen parçalar, servis veya ilave garanti soruları için lütfen müşteri hizmetleri departmanımız ile iletişime geçin.

info@nunababy.com
www.nunababy.com

Çocuk için Kullanım Gereksinimleri

Bu ürün iki aşamalı kullanım için amaçlanmıştır:

Aşama bir: Kemer Takımı ile

- Doğumdan itibaren kullanım içindir; çocuk oturmaya başladığında ürünü kullanmayı bırakın.

Aşama İki: Kemer Takımı olmadan

- **HERHANGİ** bir yaslanma konumu kullanılabılır.
- Çocuk yürümeye başladığında sandalye olarak kullanın.
- Çocuk 60 kg'a ulaştığında ikinci aşamayı sonlayın.
- Maksimum test ağırlığı 60 kg'dır.

⚠ UYARI

Bu uyarı ve talimatlara uyulmamak ciddi yaralanma veya ölümle sonuçlanabilir.

Çocuğunuz bu ürünün içinde uyumasına asla izin vermeyin. Bu ürün bir karyolanın veya beşiğin yerine geçmez. Çocuk uykuya dalarsa, uygun bir bebek karyolasına veya beşiğe yerleştirilmelidir.

Üretici tarafından onaylanmış aksesuarlar dışındaki aksesuarları veya yedek parçaları kullanmayın.

Hasarlı veya kırık ise bu ürünü kullanmayın.

Çocuğunuzu asla gözetimsiz bırakmayın.

Yatık haldeki beşiği taşımak için **ASLA** oyuncak çubuğu kullanmayın.

Çocuk oturmaya çalışmaya başladığında yatık beşiği kullanmayı bırakın.

HER ZAMAN yerde kullanın. Bu ürünü asla masa gibi yüksek bir yüzeyde kullanmayın.

HER ZAMAN kemer sistemini kullanın. Rahat oturacak şekilde ayarlayın.

Bebeğinizin güvenliği sizin sorumluluğunuzdadır.

Montajdan sonra, tabana doğru şekilde sabitlendiğinden emin olmak için koltuğa doğru çekin.

Koltuk çerçevesini tutarak taşımayınız.

Bu ürünü, içinde bebek varken hareket ettirmeyin veya kaldırmayın.

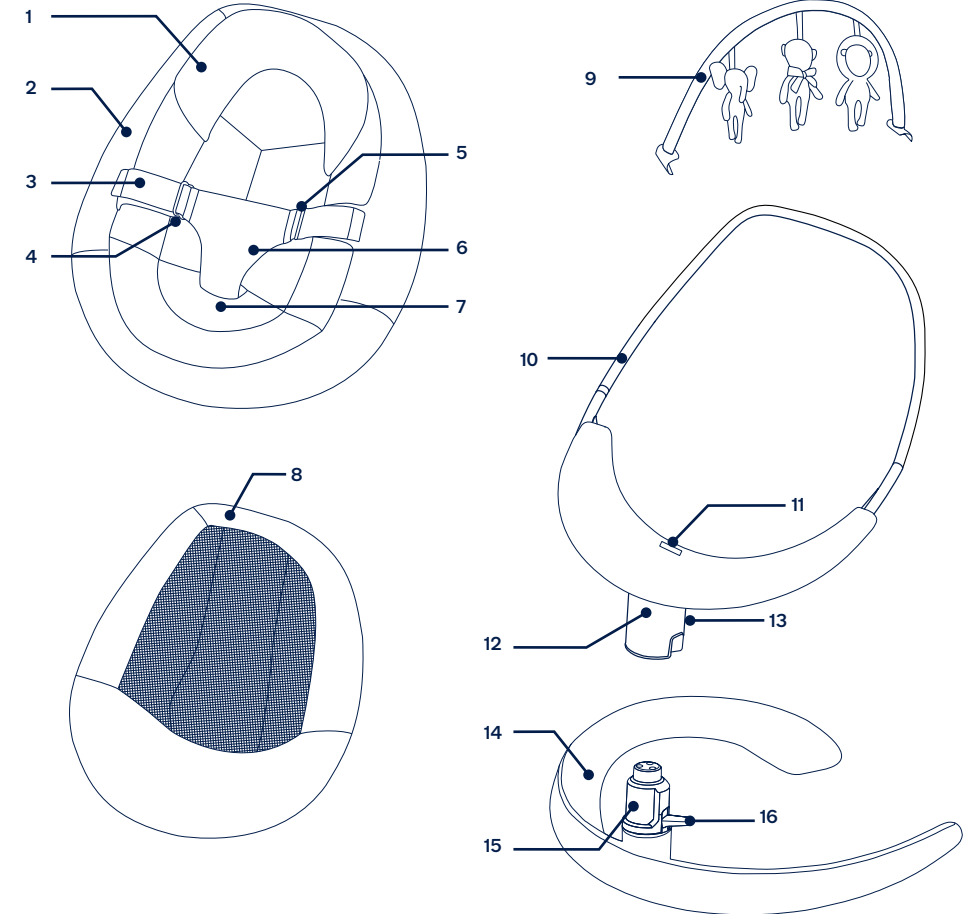
Boğulma tehlikesi: Asla yumuşak bir yüzey (yatak, kanepeler, yastıklar) kullanmayın; ürün devrilebilir ve boğulmaya neden olabilir. Bu ürün karyola veya yatağın yerine geçmez.

Kayışlar boğulmaya neden olabilir! Bir çocuğun boynunun etrafına, başlığın veya emzik kordonları gibi öğeler koymayın. Kayışları ürünün üzerine asmayın veya kayışları oyuncaklara bağlamayın.

Parça Listesi

Montajdan önce tüm parçaların mevcut olduğundan emin olun. Herhangi bir bölüm eksikse, lütfen Nuna ile iletişime geçin. Montaj için hiçbir alet gerekmez.

- | | | | |
|---|--|----|------------------------------|
| 1 | Boyun Desteği | 9 | Oyuncak Çubuğu |
| 2 | Koltuk kılıfı | 10 | Koltuk çerçevesi |
| 3 | Kemer kayışı | 11 | Koltuk kılıfı Bağlama deliği |
| 4 | Kemer düğümü | 12 | Bağlantı Parçası |
| 5 | Kemer ayarlama kemeri | 13 | Yaslanma ayar düğmesi |
| 6 | Kasık desteği | 14 | Taban |
| 7 | Koltuk kılıfı kemer bağlantısı
(koltuk kılıfının arkasında bulunur) | 15 | Taban montajı |
| 8 | Koltuk yastığı | 16 | Hareket kilidi |



Ürün kurulumu

- 1- Koltuk montajını taban montajı ile hizalayın. Yerine oturana kadar koltuğu doğrudan aşağıya yerleştirin. “Klik” sesi koltuk ve tabanın tamamen monte edildiği anlamına gelir. (1)

Montajdan sonra, tabana doğru şekilde sabitlendiğinden emin olmak için koltuğu çekin.

Birinci aşama kullanımı

Birinci aşama doğumdan itibaren kullanılabilir; çocuk oturmaya başladığında ürünü kullanmayı bırakın.

- 1- Çocuğunuzu emniyet altına almak için, kanca ve halkanın gevşetilmesi için kemer kayışlarının uçlarını koltuk kılıfından kaldırın. (2)
- 2- Kemer kayışlarını, kemer düğmelerinden çıkarın. (3)
- 3- Bel desteğini katlayın. (4)
- 4- Kablo tesisat ayarlama tokalarını gerektiği gibi kaydırarak kemer takımını çocuğunuza tam olarak oturtun. (5)

Çocuğunuzu koltuğa yerleştirin ve çocuğunuzu kemer takımı içinde sabitlemek için bu adımları tersine çevirin.

Bebe Kelepçeleri

Bebek yuvası, daha küçük bebekler için daha iyi uyum sağlamak için birinci kademe kullanım için kullanılabilir.

- 1- Bebek yuvasını çıkarmak için, kemer kemerini sökün ve kemer kayışlarını bebek yuvası deliklerinden geçirin. (6)

Koltuk kılıfı

! Bebek oturmaya başladığında koltuk kılıfını kullanmayı bırakın.

- 1- Koltuk pedi çıkarmak için koltuğu ters çevirin, kancayı ve halkayı (7)-1 gevşetin ve koltuk kapağı bağlantı tokasını koltuk çerçevesinden (7)-2 sökün.
- 2- Koltuğu ters çevirin ve alttan başlayarak, koltuk koltuk yastığından çıkarın. (8)
- 3- Koltuk kılıfını, koltuk yastığının üstünden yukarı çekin. (9)

İkinci aşama kullanım

- 1- Koltuk rafı tek başına, çocuğunuz 60 kg'a kadar yürüyebildiğinde bir koltuk olarak kullanılmaktadır. (10)

Koltuk yastığı

- 1- Koltuk kılıfını çıkartmak için kılıfı çevirip cırt cırttan ayırınız. (11)
- 2- Koltuğu ters çevirin ve alttan başlayarak, koltuk döşemesini koltuk çerçevesinden (12)-1. çıkarın. Ardından, koltuk döşemesini koltuk çerçevesinin üst kısmından (12)-2 yukarı çekin.

! Çocuğunuz 60 kg'a ulaştığında ikinci aşamayı kullanmaya son verin.

Ürün kullanımı

Hareket kilidi

Hareket kilidi, her iki kullanım aşamasında da sürekli sallanma sağlar.

- 1- Koltuk kilidini açmak için hareket kilidini yukarı çekin. (13)
- 2- Koltuğu sallanma bölmesine itin. (14)
- 3- Koltuğu kilitlemek ve hareketi durdurmak için hareket kilidini aşağı itin. Koltuk sadece merkezi konumda kilitletir. (15)
- 4- Taşıma yaparken tabanı kilitleyin ve koltuk ile taban arasında tutarak taşıyın. (16)

! BEBEK ürünün üzerindeyken kaldırarak hareket ettirmeyiniz.

Yatış

- 1- Üç yatış pozisyonu bulunmaktadır. (17)
- ! Birinci aşama kullanım için kemer kullanmalısınız. Kemer, ikinci aşama kullanım için gerekli değildir.
- 2- Herhangi bir yatış pozisyonu ikinci aşama kullanım için kullanılabilir. (18)
- 3- Arkayı indirmek veya yükseltmek için, bağlantıyı (19)-1.
- 4- Serbest bırakmak için koltuğun üst kısmını yukarı çekin. Sonra, yaslan ayar düğmesini (19)-2 'ye bastırın ve koltuğu arzu edilen yatma pozisyonuna getirin. “Klik” sesi, yatış pozisyonun ayarlandığını belirtir.

Taban

- 1- Koltuğu tabanından çıkarmak için, düz başlı bir tornavidayı koltuk montajının arkasındaki yuvaya sokun ve bağlantıyı koparmak için ittirin. (20)
 - 2- Bağlantı koptuğunda, koltuğu tabanından kaydırarak çıkarın. (21)
- ! Koltuğu tabanından herhangi bir diğer yöntem ile sökmeye çalışmayın.

Aksesuar

Oyuncak Çubuğu

- 1- Oyuncak çubuğu klipslerini koltuk çerçevesinin her iki tarafına takın. Oyuncak çubuğu klipslerindeki Nuna logosu yukarı bakmalıdır. (22)
- 2- Monte edilmiş oyuncak çubuğu gösterilmiştir (23).
- 3- Oyuncak çubuğu kumaşını yıkamak için oyuncak çubuğu kumaşını oyuncak çubuğundan çıkarın, oyuncak çubuğu klipslerini oyuncak çubuğunun her iki ucundan çekin. (24)-1
- 4- Kumaşı oyuncak çubuğundan kaydırın. (24)-2

Temizlik ve Bakım

Yıkama ve kurutma talimatları için yumuşak mallara verilen bakım etiketine bakın.

Taban ve koltuk çerçevesini nemli bir bez ve yumuşak bir deterjanla temizleyin. İyice kurulayın. Aşındırıcı maddeler kullanmayın.

Kumaşın gün ışığından renk atması ve uzun kullanımda, normal biçimde kullanılsa dahi yıpranma ve yırtılmalar meydana gelmesi normaldir.

Güvenlik nedenleri için yalnızca orijinal Nuna parçaları kullanın.

Her şeyin düzgün biçimde çalışıp çalışmadığını kontrol edin. Herhangi bir parça yırtık, kırık veya eksik ise, bu ürünü kullanmayı bırakın.

FONTOS! TARTSA MEG EZEKET AZ UTASÍTÁSOKAT A JÖVŐBENI HASZNÁLATRA.: HASZNÁLAT ELŐTT OLVASSON EL MINDEN UTASÍTÁST

Termékinformáció

Modellszám: _____

Gyártás dátuma: _____

Garancia

Úgy terveztük a magas minőségű termékeinket hogy együtt növekedjenek a gyerekekkel és családjával. Mivel mi ott állunk a termékünk mögött, a felszerelést személyre szabott garancia fedi, attól a naptól kezdve amikor megvásárolta. Kérjük tartsa készenlétben a vásárlási bizonylatot, modellszámot és gyártás dátumát amikor felveszi velünk a kapcsolatot.

Garanciális információkhoz látogasson el:
www.nunababy.com
A honlapon kattintson a „Garancia” linken.

Kapcsolat

Cserealkatrészekért, szervizért vagy további, a garanciára vonatkozó kérdésekért kérjük vegye fel a kapcsolatot a vevőszolgálat szervizszolgálatával.

info@nunababy.com
www.nunababy.com

Gyerekekkel való használat követelményei

Ezt a terméket két használati fázisra szánják:

Első fázis: Hámszíjjal

- Születéstől kezdve használható, és hagyja abba a termék használatát, amikor a gyermek elkezd felülni.

Második fázis: Hámszíj nélkül

- **BÁRMILYEN** dőlési pozíció használható.
- Székként használható, amikor a gyermek már tud járni.
- A második fokozat fázisát fejezze be, ha a gyermek eléri a 60 kg-ot.
- A maximális tesztelt súly 60 kg.

⚠ FIGYELM

A figyelmeztetések és útmutatások figyelmen kívül hagyása komoly sérülést vagy halált okozhat.

SOHA ne hagyja, hogy a gyermek ebben a termékben aludjon. Ez a termék nem helyettesíti a kiságyat vagy a gyermekágyat. Ha a gyermek elalszik, akkor megfelelő kiságyba vagy gyermekágyba kell helyezni.

NE használjon tartozékokat vagy cserealkatrészeket mást, mint amit a gyártó jóváhagyott.

NE használja a megdöntött bölcsőt ha bármely része eltört vagy hiányzik.

SOHA ne hagyja a gyermekét felügyelet nélkül.

NE vigye a terméket a játéktartó rúdtól fogva.

Hagyja abba a fekvő bölcső használatát, amikor a gyermek elkezd felülni.

MINDIG a földön használja. Soha ne használja ezt a terméket megemelt felületen, pl. asztalon.

MINDIG használja az ülésrendszert. Állítsa be, hogy jól illeszkedjen.

A gyerek biztonsága az Ön felelőssége.

Összeszerelés után húzza fel az ülést, hogy meggyőződjön arról, hogy megfelelően rögzítve van az alaphoz.

NE az üléskeretet fogva szállítsa.

NE mozdítsa el vagy ne emelje a terméket amikor a gyerek benne van.

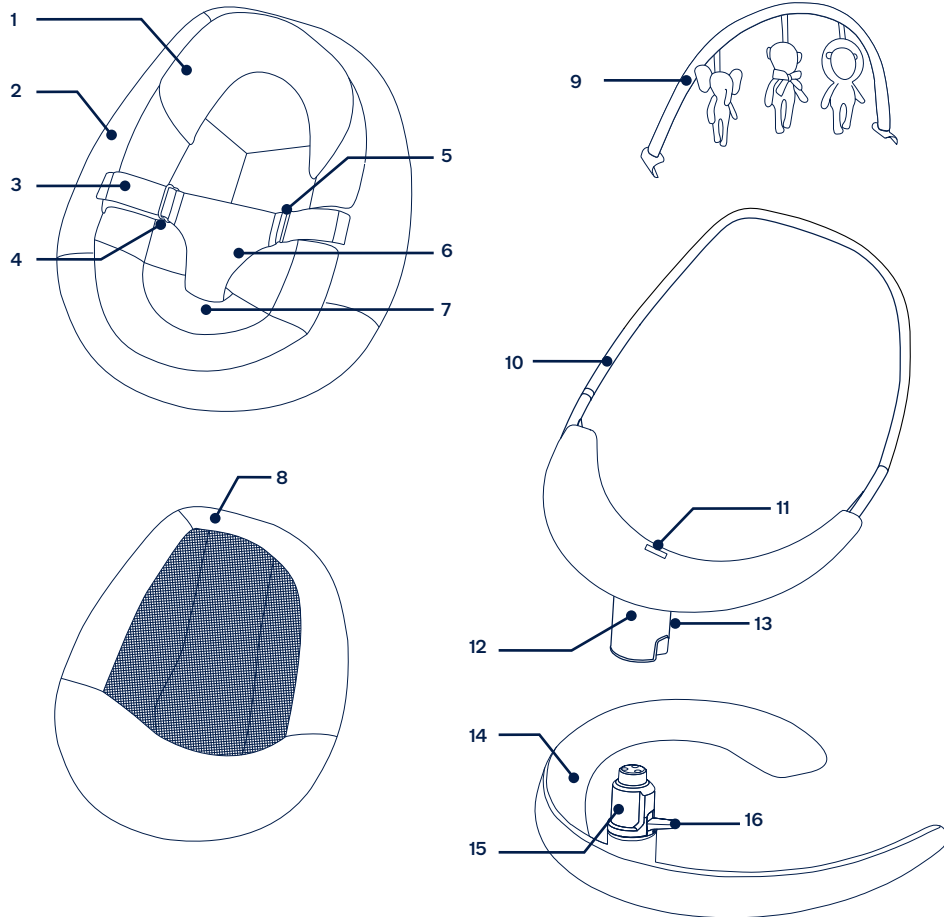
Fulladásveszély: Soha ne használja puha felületen (ágyon, kanapén, párnán), mert a termék felborulhat és fulladást okozhat.

A zsinórok fojtogatást okozhatnak! Ne helyezzen zsinórral ellátott tárgyakat a gyerek nyaka köré, mint például a fedél zsinórját vagy a cucli pántját. Ne függessen zsinórokat a termék fölé vagy ne kössön zsinórt a játékokra.

Alkatrészek listája

Győződjön meg, hogy minden alkatrész rendelkezésre áll, mielőtt nekilát az összeszerelésnek. Amennyiben valamelyik alkatrész hiányzik, kérjük vegye fel a kapcsolatot NUNA-val. Az összeszereléshez nincs szükség semmilyen szerszámmra.

- | | |
|--|---------------------------|
| 1 Csecsemőbetét | 9 Játéktartó rúd |
| 2 Ülészuzat | 10 Üléskeret |
| 3 Hámszjív öv | 11 Ülészuzat rögzítő lyuk |
| 4 Hámszjívurok | 12 Ülészögzítő |
| 5 Hámszjív csat | 13 Döntés állító gomb |
| 6 Láb közötti öv | 14 Alap |
| 7 Ülészuzat rögzítő csat
(az ülészuzat hátsó belső oldalán található) | 15 Alaprogzító |
| 8 Ülőpárna | 16 Elmozdulásgátló zár |



Termék összeállítása

- 1- Igazítsa az ülés tartóját az alaprogzítóhoz. Helyezze a ülést közvetlenül alul, amíg helyére kattann. A „kattanó” hang azt jelenti a kartartó rúd teljesen össze van szerelve. (1)

Összeszerelés után húzza fel az ülést, hogy meggyőződjön arról, hogy megfelelően rögzítve van az alaphoz.

Első fázis használata

Az első szakasz már a születéstől kezdve használható, és a termék használatát akkor lehet abbahagyni, amikor a gyermek elkezd felülni.

- 1- A gyermek rögzítéséhez emelje el a hámszjív végeit az ülészuzattól, hogy kioldja a horgot és a hurkot. (2)
- 2- Távolítsa el a hámszjívöveket a hámszjívurokból. (3)
- 3- Hajtsa le az ágyéktámaszt. (4)
- 4- Illeszse a hámszjívát a gyerekre, meghúzással megszorítva a szíjakat szükség szerint. (5)

Helyezze gyermekét az ülésbe, és a lépések fordított sorrendjében rögzítse gyermekét a hámszjívba.

Csecsemőbetét

A csecsemőbetét használható az első fázisban, hogy a kisebb csecsemők számára jobb illeszkedést biztosítson.

- 1- A csecsemőbetét eltávolításához oldja ki a hámszjívát, és vezesse át a hámszjív pántjait a csecsemőbetét lyukain. (6)

Ülészuzat

! Hagyja abba az ülészuzat használatát, amikor a csecsemő elkezd felülni.

- 1- Az ülészuzat eltávolításához fordítsa meg az ülést, oldja ki a horgot és a hurkot (7)-1, és vegye le az ülészuzat rögzítő csatját az üléskeretről (7)-2.
- 2- Fordítsa meg az ülést, és alulról kezdve vegye le az ülészuzatot az ülőpárnáról. (8)
- 3- Csúsztassa felfelé az ülészuzatot, le az ülőpárna tetejéről. (9)

Második fázis használata

- 1- Az ülőpárna önmagában székként használható, amikor gyermeke már tud járni, legfeljebb 60 kg-ig. (10)

Ülőpárna

- 1- Az ülőpárna eltávolításához fordítsa meg az ülészuzatot, és húzza le a tépőzárát. (11)
- 2- Fordítsa meg az ülést, és alulról kezdve vegye le az ülőpárnát az üléskeretről (12)-1. Ezután csúsztassa felfelé az ülőpárnát, le az üléskeret (12)-2 tetejéről.

! A második fokozat fázisát fejezze be, ha a gyermek eléri a 60 kg-ot.

Termék használata

Elmozdulásgátló zár

Az elmozdulásgátló zár folyamatos ringatózást biztosít mindkét használati szakaszban.

- 1- Az ülés kioldásához húzza felfelé az elmozdulásgátló zárat. (13)
- 2- Nyomja meg az ülést, hogy meginogjon. (14)
- 3- Az ülés rögzítéséhez és a mozgás megállításához nyomja le az elmozdulásgátló zárat. Az ülés csak középső helyzetben rögzül. (15)
- 4- Szállításkor rögzítse az alapot, és az ülés és az alap között tartva szállítsa. (16)

! SOHA ne emelje vagy vigye a babát ebben a termékben.

Megdöntés

- 1- Három döntési helyzet van. (17)
- ! Az első fázisban a hámszjív KELL használni.

A hámszjív nem szükséges a második fázis használatához.

- 2- BÁRMILYEN döntés használható a második fázis használatához. (18)
- 3- A dőlésszög felemeléséhez húzza felfelé az ülés tetejét, hogy kioldja a csatlakozót (19)-1.
- 4- A dőlésszög csökkentéséhez nyomja be a dőlésszögállító gombot (19)-2 és állítsa az ülést a kívánt dőlésszögbe. A „kattanás” azt jelzi, hogy a dőlési pozíció a helyén van.

Alap

- 1- Az ülésnek az alapról való eltávolításához helyezzen be egy lapos fejú csavarhúzó az üléstartó hátsó részén lévő nyílásba, és nyomja meg, hogy a csatlakozás oldódjon. (20)
- 2- Miután a csatlakozó kioldódott, csúsztassa le az ülést az alap rögzítéséről. (21)

! NE válassza le az ülést az alapról semmilyen más módszerrel.

Tartozékok

Játéktartó rúd

- 1 - Rögzítse a játékrúd-kapcsokat az üléskeret mindkét oldalára. A Nuna logónak a játékrúd-kapcsokon felfelé kell mutatnia. **(22)**
- 2 - Az összeszerelt játékrúd látható itt **(23)**.
- 3 - A játékrúd szövetének mosásához távolítsa el a játékrúd szövetét a játékrúdról, húzza ki a játékrúd mindkét végéről a játékrúd kapcsait. **(24)-1**
- 4 - Csúsztassa le a szövetet a játékrúdról. **(24)-2**

Tisztítás és karbantartás

Olvassa el a puha részekre helyezett karbantartási címkéket a mosási és szárítási utasításokért.

Tisztítsa meg az alapot és az üléskeretet nedves ruhával és enyhe tisztítószerrel. Alaposan szárítsa meg. **NE** használjon dörzsölőt.

Normális, hogy a szövet elszíneződik a napsütéstől és hosszú idejű használat után használati nyomok látszódnak rajta, normál használat esetén is.

Biztonsági okokból csak eredeti Nuna cserealkatrészeket használjon.

Ellenőrizze időszakosan hogy minden megfelelően működik. Ha van olyan része ami eltörött, elhasználódott vagy hiányzik, ne használja tovább a terméket.

هام!

يرجى الاحتفاظ بهذه الإرشادات للرجوع إليها
مستقبلاً:

يرجى قراءة جميع الإرشادات قبل الاستخدام.

معلومات المنتج

رقم الطراز:

تاريخ التصنيع:

الضمان

لقد صممتنا منتجاتنا بصورة عالية الجودة لتدوم مع طفلك وعائلتك، ولأننا ندعم منتجاتنا تم تغطية كل منها بضمان يبدأ من اليوم الذي تم شراؤها به؛ لذا يرجى أن يكون لديك إثبات الشراء ورقم الطراز وتاريخ التصنيع عند الاتصال بنا. لمزيد من المعلومات عن الضمان يرجى زيارة الموقع: www.nunababy.com انقر فوق رابط "الضمان" في الصفحة الرئيسية.

جهات الاتصال

للحصول على الاستفسارات المتعلقة بقطع الغيار أو الخدمة أو استفسارات الضمان الإضافية يرجى الاتصال بمركز خدمة العملاء.

info@nunababy.com
www.nunababy.com

شركة نيونا المحدودة الدولية
فان دا فالك بومانيج 178 C 2302JD ليديورضاب هولندا

متطلبات الاستخدام الخاصة بالأطفال

يستخدم هذا المنتج بطريقتين مختلفتين حسب المرحلة العمرية:

المرحلة الأولى: باستخدام الحزام

يستخدم المنتج من الميلاد، ويجب التوقف عن استخدامه عندما يبدأ الطفل في محاولة الجلوس معتدلاً.

المرحلة الثانية: بدون استخدام الحزام

- يمكن استخدام أية وضعية انحناء.
- يستخدم ككرسي عندما يصبح الطفل قادراً على المشي.
- توقف عن الاستخدام عندما يصل وزن الطفل إلى 60 كجم.
- أقصى وزن تم تجربته على المنتج 60 كجم.
- يحظر ترك الطفل دون مراقبة.

تجنب استخدام سرير الانحناء في حالة كسر واحد مكوناتها أو فقدانها.

يُحظر بتاتاً ترك طفلك دون مراقبة.

تجنب حمل المنتج أو رفعه عند وجود الطفل داخل هذا المنتج.

لا تستخدم قضييب الألعاب أبداً لحمل المهد المائل.

المرحلة الأولى: باستخدام الحزام

من سن الولادة وحتى يستطيع الطفل الجلوس معتدلاً، أو يصبح قادراً على الخروج دون مساعدة.

تجنب استخدام سرير انحناء الطفل إذا كان بإمكانه الجلوس بمفرده. (عندما يكون سنه قرابة 6 شهور) وغير قادر على المشي.

استخدم دائماً المنتج على الأرض. يشكل استخدام سرير الانحناء هذا على سطح مرتفع مثل المنضدة نوعاً من الخطورة.

على استخدام نظام تقييد حركة الطفل. عليك بضبطه ليكون مريحاً.

قد يتعرض الطفل لخطر الاختناق بسبب الخيوط! تجنب وضع أي عناصر بخيوط حول عنق الطفل كأربطة القلنسوات أو خيوط المُسكّنة. تجنب تعليق الخيوط على المنتج أو ربطها بالدمى.

المرحلة الثانية: بدون استخدام الحزام

يمكن استخدام أية وضعية انحناء.

يستخدم ككرسي عندما يصبح الطفل قادراً على المشي.

توقف عن الاستخدام عندما يصل وزن الطفل إلى 60 كجم.

سلامة الطفل هي مسؤوليتك.

بعد ربط الأجزاء اسحب المقعد لأعلى للتأكد من إحكام تثبيت القاعدة.

أقصى وزن تم تجربته على المنتج 60 كجم.

خطر الاختناق: يمنع استخدام المنتج على

سطح أملس

كالسريير والأريكة والوسادة، فقد ينقلب

ويؤدي إلى اختناق الطفل).

المنتج ليس بديلاً عن سرير الطفل أو مهده.

وفي حالة رغبة الطفل في

النوم، يجب وضعه في سرير أو مهد ملائم.

المنتج غير مصمم لفترات النوم الطويلة.

تجنب الحمل من خلال إطار المقعد.

تجنب استخدام أي ملحقات أو قطع غيار

بخلاف تلك المعتمدة من

الشركة المصنّعة.

AR

AR

قائمة الأجزاء

يُرجى التأكد من توفر كل الأجزاء قبل التركيب، وفي حالة فقد أحد الأجزاء يرجى الاتصال بشركة Nuna. ولا يلزم استخدام أي أدوات لإجراء عملية التركيب.

بطانة الطفل	٩	شريط الألعاب	٩
غطاء المقعد	٢	إطار المقعد	١٠
شريط الحزام	٣	فتحة ملحق غطاء المقعد	١١
دائرة الحزام	٤	موضع تركيب المقعد	١٢
إبزيم الحزام	٥	زر ضبط الانحناء	١٣
مسند مفرق القدمين	٦	القاعدة	١٤
إبزيم ربط غطاء المقعد (يوجد في الجزء الخلفي داخل غطاء المقعد)	٧	موضع تركيب القاعدة	١٥
بطانة المقعد	٨	قفل الحركة	١٦

إعداد المنتج

١ - قم بمحاذاة موضع تركيب المقعد مع موضع تركيب القاعدة. ثم ضع المقعد مباشرة لأسفل حتى يستقر في مكانه. يشير سماع صوت "طقطقة" إلى أنه قد تم تركيب المقعد والقاعدة بالكامل. (١)

بعد ربط الأجزاء اسحب المقعد لأعلى للتأكد من إحكام تثبيت القاعدة.

استخدام المرحلة الأولى

يمكن استخدام المنتج في المرحلة الأولى من الميلاد، ويجب التوقف عن استخدامه عندما يبدأ الطفل في محاولة الجلوس معتمداً.

١ - لتأمين طفلك ارفع طرفي شريط الحزام بعيداً عن غطاء المقعد لربط المشبك والوالتز. (٢)

٢ - فك الشريط من الدوائر. (٣)

٣ - قم بطي مسند مفرق القدمين لأسفل. (٤)

٤ - أربط الحزام بطريقة تلائم طفلك بتحريك إبزيم الحزام عند الحاجة. (٥) ضع طفلك في المقعد وعاكس تلك الخطوات لتأمين طفلك بالحزام.

بطانة الرضع

يمكن استخدام بطانة الرضع عند استخدام المرحلة الأولى لتوفير راحة أفضل للأطفال.

١ - لإزالة بطانة الطفل فك إبزيم الحزام وتوجيه مسار أشرطة الحزام عبر فتحات البطانة. (٦)

غطاء المقعد

توقف عن استخدام غطاء المقعد عندما يبدأ الطفل في محاولة الجلوس معتمداً.

١ - لإزالة وسادة المقعد اقلب المقعد وفك المشبك والدائرة (٧) وفك إبزيم ربط غطاء المقعد من إطار المقعد (٧) - ٢.

٢ - اقلب غطاء المقعد وابدأ من الجزء السفلي لفك غطاء المقعد من الوسادة. (٨)

٣ - حرك غطاء المقعد لأعلى حتى يصل إلى أعلى وسادة المقعد. (٩)

استخدام المرحلة الثانية

١ - وسادة المقعد وحدها مخصصة للاستخدام ككرسي عندما يكون طفلك قادراً على المشي ووزنه يصل إلى ٦٠ كجم. (١٠)

وسادة المقعد

١ - لفك غطاء المقعد اقلب الغطاء، ثم اسحب حزام الفيكر. (١١)

٢ - قلب غطاء المقعد، وابدأ من الجزء السفلي لفك غطاء المقعد من إطار المقعد (١٢) - ١. ثم حرك بطانة الطفل لأعلى حتى يصل إلى أعلى إطار المقعد (١٢) - ٢.

توقف عن استخدام المرحلة الثانية عندما يصل وزن الطفل إلى ٦٠ كجم.

استخدام المنتج

قفل الحركة

يوفر قفل الحركة تأرجحاً مستمراً في مرحلتى الاستخدام.

١ - اسحب قفل الحركة لأعلى لفك المقعد. (١٣)

٢ - ادفع المقعد لجعله يتأرجح. (١٤)

٣ - لتثبيت المقعد وإيقاف الحركة اضغط على قفل الحركة لأسفل. لن يتم قفل المقعد إلا في الوضع الوسط. (١٥)

٤ - عند النقل قم بإغلاق القاعدة والحمل من خلال الإمساك بين المقعد والقاعدة. (١٦)

تجنب رفع الطفل أو حمله أثناء وجوده داخل هذا المنتج.

الانحناء

١ - توجد ثلاثة أوضاع للانحناء. (١٧)

تجنب الاستعانة بالحزام في استخدام المرحلة الأولى.

لا يلزم الحزام في استخدام المرحلة الثانية.

٢ - يمكن استخدام أية وضعية انحناء لاستخدام المرحلة الثانية. (١٨)

٣ - لرفع الانحناء اسحب مقبض المقعد لأعلى لتحرير الربط (١٩) - ١.

٤ - لخفض الانحناء اضغط على زر ضبط الانحناء (١٩) - ٢ ثم اضبط المقعد على وضع الانحناء المطلوب. ويشير سماع صوت "طقطقة" إلى الوصول إلى وضع الانحناء.

القاعدة

١ - لفك المقعد من القاعدة أدخل مفك براغي عادي في الفتحة الموجودة في الجزء الخلفي من حامل المقعد، واضغط لفك الربط. (٢٠)

٢ - بمجرد فك الربط أخرج المقعد بعيداً عن قاعدة التثبيت. (٢١)

تجنب فك المقعد من القاعدة بأية طريقة.

الملحقات

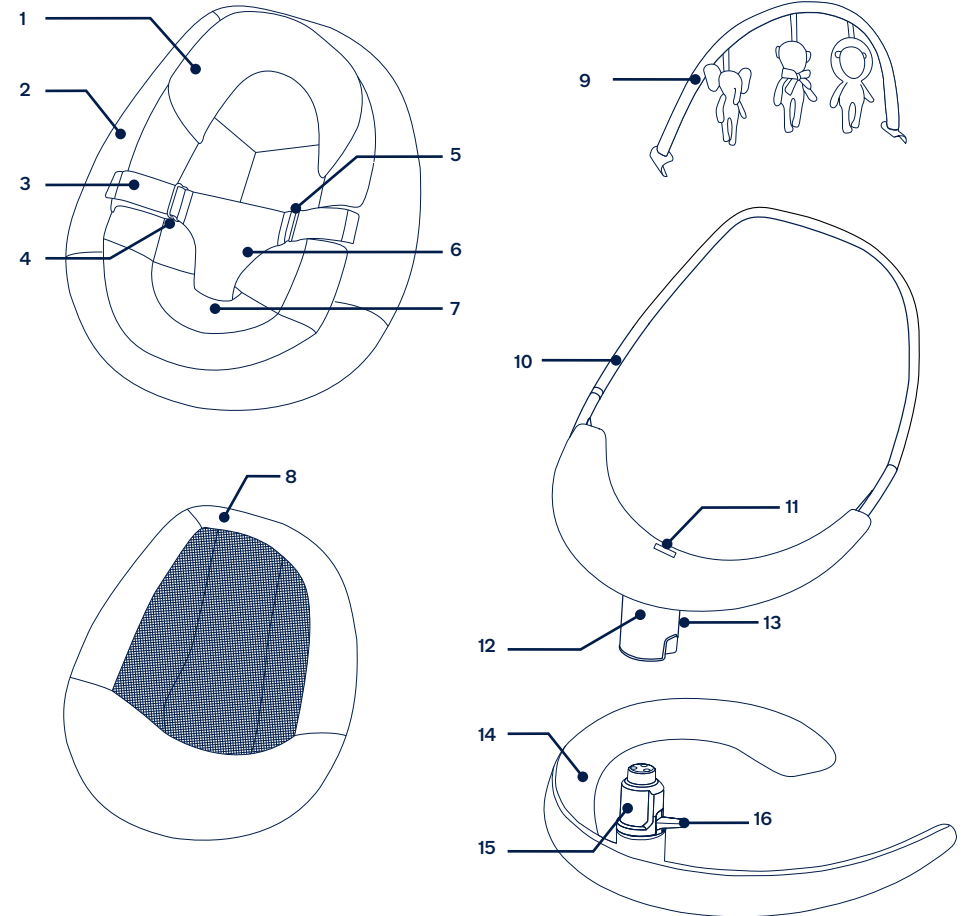
شريط الألعاب

١ - ثبتت مشابك قضيب الألعاب في كل جانب من إطار المقعد. وينبغي أن يكون شعار Nuna الموجود على مشابك قضيب الألعاب متجهاً لأعلى. (٢٢)

٢ - تعرض الصورة (٢٣) قضيب الألعاب بعد تجميعه.

٣ - لغسل قماش قضيب الألعاب، أزل قماش قضيب الألعاب من قضيب الألعاب، واسحب مشابك قضيب الألعاب من كلا طرفي قضيب الألعاب. (٢٤) - ١

٤ - اسحب القماش من قضيب الألعاب. (٢٤) - ٢



التنظيف والصيانة

راجع الملصقات المرفقة الخاصة بالعناية بالأجزاء اللينة للتعرف على إرشادات الغسيل والتجفيف.

نظف القاعدة وإطار المقعد باستخدام قطعة قماش مبللة ومنظف مخفف. ثم جفف جيداً. وتجنب استخدام المواد الكاشطة.

من الطبيعي تغير لون الأقمشة نتيجة تعرضها لأشعة الشمس وظهور علامات البلى بعد فترة طويلة من الاستخدام حتى عند استخدامها بشكل طبيعي.

لأسباب تتعلق بالسلامة يرجى استخدام الأجزاء الأصلية فقط من Nuna.

تحقق باستمرار من أن كل شيء يعمل بشكل صحيح. إذا كان هناك أي أجزاء ممزقة أو مكسورة أو مفقودة، فتوقف عن استخدام هذا المنتج.

重要！ 本説明書は今後も参照できるように大切に保管しておいてください。 ご使用の前にすべての説明をお読みください

製品情報

モデル番号：_____

製造年月日：_____

保証

当社の高品質製品は、お子様とご家族の成長に合わせて調整することを考慮して設計されています。当社では自社製品に対するサポートを提供しています。当社の製品は、ご購入された日から、製品ごとにカスタマイズされた保証の対象となります。お問い合わせの際は、ご購入証明書、モデル番号、製造年月日などの情報をお手元にご用意の上、ご連絡ください。

保証情報については以下にアクセスし、
www.nunababy.com
ホームページの「保証」をクリックしてください。

お問い合わせ

部品の交換やサービス、追加保証に関するご質問は、当社のカスタマーサービス部門にお問い合わせください。

info@nunababy.com
www.nunababy.com

お子様に使用される際の要件

本製品は次の2つのステージでの使用を目的としています。

第1ステージ：ハーネスあり

- お子様が生後から背筋を伸ばして座ることができるまで、または補助なしでつかまり立ちができるまで、ご使用いただけます。

- お子様が生後から背筋を伸ばして座ることができるか、手で体を押し上げるか、ひざまずくことができるか、補助なしでつかまり立ちができるようになる（生後約6か月）か、歩けるようになったら、第1ステージを終了してください（体重が9kgを超えた場合を含みます）。

第2ステージ：ハーネスなし

- すべてのリクライニング位置を使用できます。
- お子様が進歩できるようになった後、チェアとしてご使用いただけます。
- お子様の体重が60kgを超えた場合、第2ステージを終了してください。
- 試験済の最大重量は60kgです。
- 使用中はお子様から目を離さないでください。

警告

注意事項や指示に従わない場合、重傷または死亡につながる恐れがあります。

お子様を安全に守るために細心の注意を払ってください。

組立後、シートを引き上げ、ベースに適切に固定されていることを確認してください。

試験済の最大重量は60kgです。

窒息の危険：本製品をベッド、ソファ、クッションなどの柔らかい面の上で使用すると、製品がひっくり返り、窒息を引き起こす可能性がありますので、絶対にやめてください。

本製品は小児用ベッドやベッドの代替として使用しないでください。お子様を眠らせる場合は、適切な小児用ベッドやベッドにお子様を移してください。

本製品をお子様を長時間眠らせる目的で使用しないでください。

シートフレームをつかんで、移動させようとしないでください。

本製造者が承認していない付属品や交換部品を使用しないでください。

本製品のコンポーネントが破損したり、欠落したりしている場合は、使用しないでください。

使用中はお子様から目を離さないでください。

本製品にお子様を載せた状態で、持ち上げたり、移動させたりしないでください。

本製品を移動させるために、トイバーを使用しないでください。

第1ステージ：ハーネスあり

お子様が誕生から背筋を伸ばして座ることができるまで、または補助なしでつかまり立ちができるまで、ご使用いただけます。

お子様が補助なしで座れるようになるか（生後約6か月）、歩けるようになったら、本製品を使用しないでください。

落下の危険 落下を防止するため、お子様が次の状態になったら、本製品の使用を中止してください。

- ・ 寝返りを始めたとき
- ・ つかまり立ちができるようになったとき(生後約6か月)

必ず床の上でご使用ください。床よりも高い面(たとえば、テーブル)の上で、本リクライニングクレードを使用することは危険です。

必ずベルトをご使用ください。ぴったりフィットするように調整してください。

ひもは首を絞める可能性があります。お子様の首の周りに、フードのひもやおしゃぶりのひもなどを置かないでください。製品の上にひもを垂らしたり、おもちゃにひもを取り付けたりしないでください。

第2ステージ:ハーネスなし

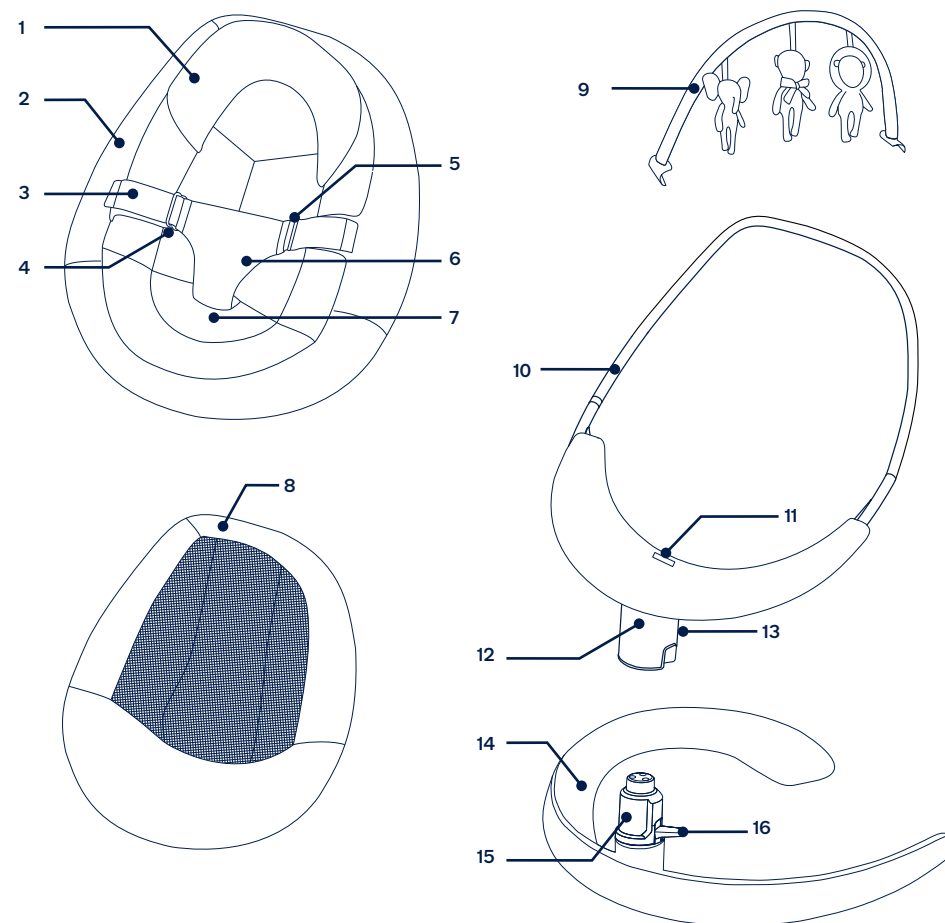
すべてのリクライニング位置を使用できます。

お子様が歩けるようになった後、チェアとしてご使用いただけます。お子様の体重が60kgを超えた場合、第2ステージを終了してください。

部品リスト

組立方法前にすべての部品が揃っていることを確認してください。部品が不足している場合は、Nunaにお問い合わせください。組立に工具は必要ありません。

- | | | | |
|---|------------------------------------|----|--------------|
| 1 | 乳児用インサート | 9 | トイバー |
| 2 | シートカバー | 10 | シートフレーム |
| 3 | ハーネスストラップ | 11 | シートカバー調整穴 |
| 4 | ハーネスループ | 12 | シートマウント |
| 5 | ハーネスバックル | 13 | リクライニング調整ボタン |
| 6 | クロッチサポート | 14 | ベース |
| 7 | シートカバー調整バックル
(シートカバーの背面内部にあります) | 15 | ベースマウント |
| 8 | シートパッド | 16 | モーションロック |



製品の組み立て

- シートマウントをベースマウントに整理させてください。クリック音がして所定の位置に収まるまで、シートを直接下向きに押し込んでください。「クリック」音は、シートとベースが完全に組み立てられたことを表します。(1)

組立後、シートを引き上げ、ベースに適切に固定されていることを確認してください。

第1ステージでの使用

第1ステージは、お子様が誕生から背筋を伸ばして座ることができるまで、または補助なしでつかまり立ちができるまで、ご使用いただけます。

- お子様を固定するために、シートカバーからハーネスストラップの終端を持ち上げ、フックとループの固定を解除してください。(2)
- ハーネスループからハーネスストラップを取り外してください。(3)
- クロッチサポートを下に折り畳んでください。(4)
- 必要に応じて、ハーネスバックルをスライドさせて、お子様にハーネスをぴったりフィットさせてください。(5)

シートにお子様を載せ、上の手順を逆の順序で行い、ハーネスにお子様を固定してください。

乳児用インサート

第1ステージでの使用の場合、小さな赤ちゃんをしっかり固定するために、乳児用インサートを使用できます。

- 乳児用インサートを取り外す場合は、ハーネスのバックルを取り外して、乳児用インサートの穴にハーネスストラップを通してください。(6)

シートカバー

！ お子様が背筋を伸ばして座ることができるか、手で体を押し上げるか、ひざまずくことができるか、補助なしでつかまり立ちができるようになった(生後約6か月)場合、シートカバーの使用を中止してください。

- シートパッドを取り外す場合は、シートを裏返しにして、フックとループの固定を解除して(7)-1、シートフレームからシートカバー取り付けバックルを取り外してください(7)-2。
- シートを裏返して、シートパッドからシートカバーを下の方から取り外してください。(8)
- シートカバーを上をスライドさせて、シートパッドの上から取り外してください。(9)

第2ステージでの使用

- お子様が歩けるようになった後、シートパッドを単体でチェアとしてご使用いただけます(ただし、体重60kgまで)。(10)

シートパッド

- シートカバーを取り外す場合は、シートカバーを裏返して、マジックテープを引き剥がしてください。(11)
- シートを裏返して、シートフレームからシートパッドを下の方から取り外してください(12)-1。次に、スライドパッドをスライドさせて、シートフレームの上から取り外してください(12)-2。

！ お子様の体重が60kgを超えた場合、第2ステージを終了してください。

製品の使用法

モーションロック

両方のステージにおいて、モーションロックを使って、ゆりかご動作を行うことができます。

- モーションロックを上へ引き上げて、シートのロックを解除してください。(13)
- シートを押して、ゆりかご動作を行ってください。(14)
- シートをロックして、ゆりかご動作を停止する場合は、モーションロックを下に押し下げてください。シートは中央位置でのみロックできます。(15)
- 移動するときは、シートとベースの間をつかんで、ベースとキャリーをロックしてください。(16)

！ 本製品にお子様を載せた状態で、持ち上げたり、移動させたりしないでください。

リクライニング

- 3つのリクライニング位置をご使用いただけます。(17)

！ 第1ステージでの使用の場合は、ハーネスを必ず使用してください。

第2ステージでの使用の場合は、ハーネスを使用しないでください。

- 第2ステージでの使用の場合は、すべてのリクライニング位置を使用できます。(18)
- リクライニングを上げる場合は、シートの上部を引き上げて、接続を解放してください(19)-1。
- リクライニングを下げる場合は、リクライニング調整ボタン(19)-2を押して、希望のリクライニング位置にシートを調整してください。「クリック」音が聞こえ、リクライニング位置が固定されたことを表します。

ベース

- ベースからシートを取り外す場合は、シートマウントの背面のスロットにマイナスドライバーを差し込み、接続が解除されるまで押してください。(20)
 - 接続が解除されたら、ベースマウントからシートを外してください。(21)
- ！ その他の方法で、ベースからシートを取り外そうとしないでください。

付属品

トイバー

- シートフレームの両側にトイバークリップを取り付けてください。トイバークリップのNunaロゴが上向きになるようにしてください。(22)
- 組み立てられたトイバーは次のようになります(23)。
- トイバーの布地を洗濯するために、トイバーから取り外す場合は、トイバーの両側のトイバークリップを引き外してください。(24)-1
- トイバーから布地を取り外してください。(24)-2

お手入れとメンテナンス

洗濯および乾燥の方法については、織物類に付いているお手入れ用ラベルを参照してください。

ベースおよびシートフレームは、湿らせた布と中性製剤を使って掃除してください。完全に乾燥させてください。研磨材を使用しないでください。

普通に使用されている場合でも、日光により色褪せたり、長時間の使用により損傷が生じたりすることがありますが、これは異常ではありません。

安全上の理由から、Nunaの正規部品のみを使用してください。

すべてが正しく機能しているか、定期的に確認してください。破れたり、壊れたり、欠けている部品があった場合は、本製品の使用を中止してください。

중요! 추후에 참조할 수 있도록 지침을 보관하십시오. 사용하기 전 모든 지침을 읽으십시오.

제품 정보

모델번호: _____

제조일자: _____

제품 등록

상기 정보를 작성해 주십시오. 모델 번호와 제조 일자
받침대에 나와 있습니다.

제품의 정품 등록을 위해 방문해주시기 바랍니다.
한국: www.nunababy.co.kr

보증

아이와 가족이 모두와 성장할 수 있는 높은 품질의 제품을
목표로 디자인했습니다. 당사는 당사의 제품을 신뢰하므로
구매한 일자를 시작으로 하여 제품별 맞춤 보증을
지원합니다. 문의 시 구매 증거, 모델 번호 및 제조일자를
알려주십시오.

품질 보증을 위해 방문해주시기 바랍니다.
한국: www.nunababy.co.kr

연락처

부품 교체, 서비스 또는 추가 보증 질문이 있는 경우 고객
서비스 부서에 문의하십시오.

info@nunababy.com
www.nunababy.com

아이 사용 요구 사항

이 제품은 2단계로 사용하도록 설계되었습니다.

1단계: 벨트 포함

- 태어난 시점부터 사용할 수 있으며 아이가 똑바로
앉으려고 하기 시작하는 시기부터는 제품 사용을
중단하십시오.

2단계: 벨트 제외

- 모든 기울기 위치를 사용할 수 있습니다.
- 아이가 걸을 수 있는 경우 의자로 사용합니다.
- 아이가 60kg에 도달한 경우 2단계 사용을
중단합니다.

- 테스트된 최대 무게는 60kg입니다.
- 아이를 혼자 두어서는 안 됩니다.

! 경고

이러한 경고 및 지침을 준수하지
않으면 심각한 부상이나 사망에
이러 수 있습니다.

아이의 안전은 사용자의
책임입니다.

조립 후 시트를 당겨서 받침대에
단단히 고정되도록 하십시오.

테스트된 최대 무게는 60kg
입니다.

질식 위험: 제품이 뒤집혀 질식을
유발할 수 있으므로 부드러운 표면
(침대, 소파, 쿠션) 위에서 절대
사용하지 마십시오.

이 제품을 휴대용 아기 침대나
침대 대신 사용하지 마십시오.
아이가 자야할 경우에는 적합한
휴대용 아기 침대나 침대에 놓여야
합니다.

이 제품은 장시간 수면을 위한 용도가 아닙니다.

시트 프레임을 잡고 운반하지 마십시오.

제조업체가 승인한 액세서리 또는 교체 부품 외에는 사용하지
마십시오.

부품이 파손되거나 분실된 경우 이 안락 의자 요람을 사용하지
마십시오.

아이를 혼자 두지 마십시오.

제품에 아기가 앉아 있는 상태에서 통째로 들어올리거나 옮기지
마십시오.

안락 의자 요람을 운반하는 데 장난감 바를 사용하지 마십시오.

1단계: 벨트 포함

신생아부터 유아까지 도움 없이 똑바로 앉거나 오를 수 있을 때까지
사용할 수 있습니다.

아이가 도움 없이 앉을 수 있고 아직 걸지는 못하는 상태(약 6개월)가
되면 이 안락 의자 요람을 사용하지 마십시오.

항상 바닥에서만 사용하십시오. 높은 표면 위
(예: 책상)에서 안락 의자 요람을 사용하는 것은 위험합니다.

항상 안전장치 시스템을 사용하십시오. 편안하게 맞도록 조정하십시오.

끈은 목졸림의 원인이 될 수 있습니다! 후드 끈이나 젖꼭지 코드처럼
아이의 목에 두르는 줄이 있는 물건을 두지 마십시오. 제품 위에 끈을
매달거나 끈을 장난감에 연결하지 마십시오.

2단계: 벨트 제외

모든 기울기 위치에서 사용할 수 있습니다.

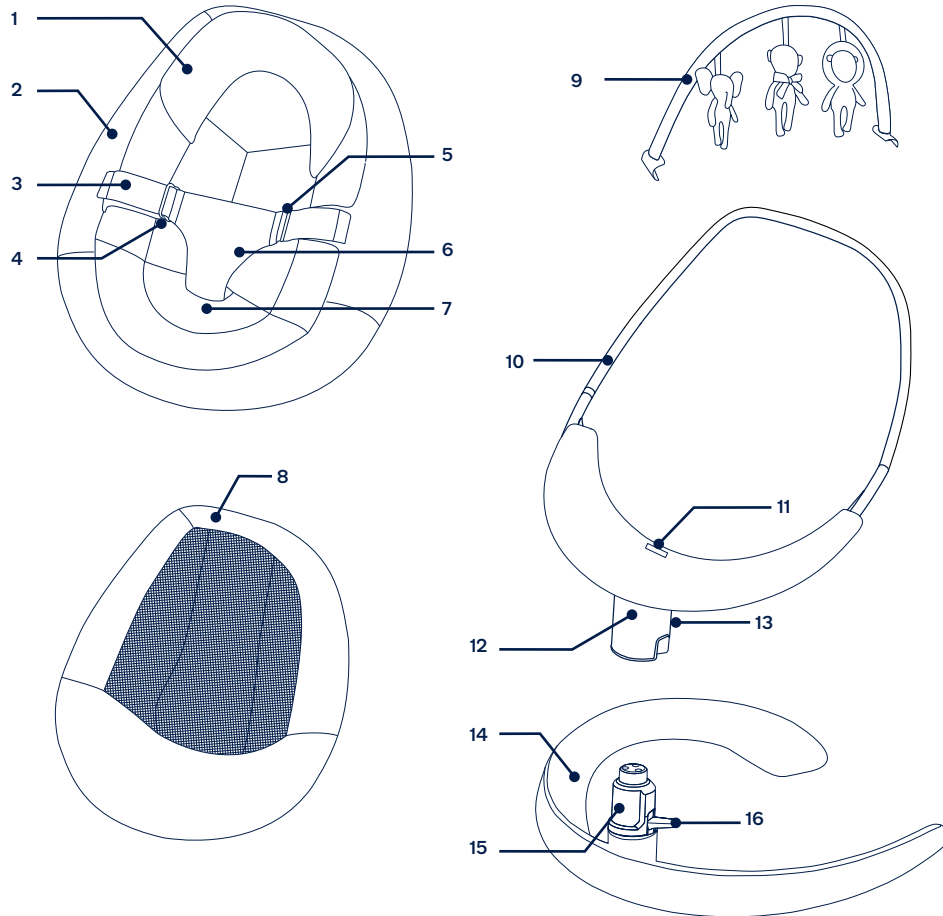
아이가 걸을 수 있는 경우 의자로 사용합니다.

아이가 60kg에 도달한 경우 2단계 사용을 중단합니다.

부품 목록

조립하기 전에 모든 부품이 사용 가능한지 확인하십시오. 없는 부품이 있을 경우 Nuna에 문의하십시오. 조립에 별도의 공구가 필요하지 않습니다.

- | | |
|--|----------------|
| 1 유아용 인서트 | 9 장난감 바 |
| 2 시트 덮개 | 10 시트 프레임 |
| 3 벨트 끈 | 11 시트 덮개 부착 구멍 |
| 4 벨트 고리 | 12 시트 마운트 |
| 5 벨트 버클 | 13 기울기 조정 버튼 |
| 6 가량이 받침대 | 14 받침대 |
| 7 시트 덮개에 버클을 부착합니다.
(시트 덮개의 뒷면 안쪽에 있습니다.) | 15 받침대 마운트 |
| 8 시트 패드 | 16 움직임 고정 장치 |



제품 설치

- 1- 시트 마운트와 받침 마운트를 나란히 정렬합니다. 시트를 딸깍 소리가 날 때 까지 똑바로 내립니다. "딸깍" 소리가 나면 시트와 받침대가 완전히 조립되었다는 뜻입니다. (1)

조립 후 시트를 당겨서 받침대에 단단히 고정되도록 하십시오.

1단계 사용

스테이지 1은 태어난 시점부터 사용할 수 있으며, 아이가 똑바로 앉으려고 하기 시작하는 시기부터는 제품 사용을 중단하십시오.

- 1- 시트 덮개에서 벨트 끈의 끝을 들어올려 후크와 고리를 풀니다. (2)
- 2- 벨트 고리에서 벨트 끈을 제거합니다. (3)
- 3- 가량이 받침대를 접습니다. (4)
- 4- 필요한 경우 벨트 버클을 밀어서 벨트를 편안하게 맞춥니다. (5)

아이를 시트에 놓고 벨트에 아이가 고정되게 하려면 이 단계를 반대로 하십시오.

유아용 인서트

유아용 인서트는 1단계에서 사용할 수 있습니다. 더 작은 아기에게 더 잘 맞게 하기 위한 부품입니다.

- 1- 유아용 인서트를 제거하려면 벨트에서 버클을 풀고 유아용 인서트 구멍을 통해 벨트 끈을 통과하십시오. (6)

시트 덮개

! 아이가 똑바로 앉으려고 하기 시작하는 시기부터는 시트 커버 사용을 중단하십시오.

- 1- 시트 패드를 제거하려면 시트를 뒤집고 후크와 고리를 풀고 (7)-1 시트 프레임에서 시트 덮개 지지 버클을 떼어냅니다 (7)-2.
- 2- 시트를 뒤집고 하단부터 시작하여 시트 패드에서 시트 덮개를 제거합니다. (8)
- 3- 시트 패드의 상단에서 시트 덮개를 위로 밀니다. (9)

2단계 사용

- 1- 아이가 걸을 수 있는 경우(최대 60kg) 시트 패드나 의자처럼 사용할 수 있습니다. (10)

시트 패드

- 1- 시트 덮개를 제거하려면 시트 덮개를 뒤집고 벨크로를 잡아당깁니다. (11)
- 2- 시트를 뒤집고 하단부터 시작하여 시트 프레임에서 시트 패드를 제거합니다 (12)-1. 그 후 시트 프레임의 상단에서 시트 패드를 위로 밀니다 (12)-2.

! 아이가 60kg에 도달한 경우 2단계 사용을 중단합니다.

제품 사용

움직임 고정 장치

움직임 고정 장치는 두 단계 모두에서 지속적으로 흔들리게 합니다.

- 1- 움직임 고정 장치를 위로 당겨 시트의 잠금을 해제합니다. (13)
- 2- 시트를 밀어 흔듭니다. (14)
- 3- 시트를 고정하고 움직임을 멈추려면 움직임 고정 장치를 아래로 누릅니다. 시트는 중앙 위치에서만 고정됩니다. (15)
- 4- 운반하는 경우 받침대를 고정하고 시트와 받침대 사이를 잡고 운반합니다. (16)

! 제품에 아기가 앉아 있는 상태에서 통째로 들어올리거나 옮기지 마십시오.

기울기

- 1- 기울기는 3단계까지 있습니다. (17)
- ! 1단계 사용에는 반드시 벨트를 사용 해야 합니다. 벨트는 2단계 사용에는 필요하지 않습니다.
- 2- 2단계 사용에는 모든 기울기 위치를 사용할 수 있습니다. (18)
- 3- 기울기를 올리기 위해서, 등받이 각도 조절을 누른 채 시트 위 부분을 들어 조절 가능 합니다. (19)-1
- 4- 기울기를 내리려면 기울기 조정 버튼 (19)-2를 누르고 시트를 원하는 기울기 위치로 조정합니다. "딸깍" 소리가 나면 기울기 위치가 맞물렸다는 뜻입니다.

받침대

- 1- 받침대에서 시트를 제거하려면 일자 드라이버를 시트 마운트의 뒤에 있는 구멍에 넣고 연결을 분리합니다. (20)
- 2- 연결이 분리되면 시트를 받침대 마운트에서 밀어냅니다. (21)
- ! 다른 방법으로 받침대에서 시트를 떼어내지 마십시오.

액세서리

장난감 바

- 1- 장난감 바 클립을 시트 프레임의 각 측면에 부착합니다. 장난감 바 클립에 있는 Nuna 로고가 위로 오도록 합니다. (22)
- 2- 장난감 바를 (23)에 나와 있는 대로 조립합니다.
- 3- 장난감 바의 천을 세척하려면 장난감 바의 양 끝의 클립을 당기고 장난감 바에서 장난감 바의 천을 제거합니다. (24)-1
- 4- 장난감 바에서 천을 밀어냅니다. (24)-2

세척 및 유지 관리

세탁 및 건조 지침은 부드러운 제품에 부착된 관리 라벨을 참조하십시오.

겉은 천과 중성 세제로 받침대와 시트 프레임을 청소합니다. 완전히 말리십시오. 연마성 제품을 사용하지 마십시오.

일반적으로 천은 정상적으로 사용되더라도 장시간 사용하면 햇빛으로 착색되고 닳고 찢어집니다.

안전을 위해 경품 Nuna 부품만 사용하십시오.

모든 기능이 정상적으로 작동하는지 정기적으로 확인하십시오. 어떠한 부품이라도 찢어지거나 부서지거나 분실된 경우 제품 사용을 중단하십시오.

請妥善保存本說明書 以備不時之需!

使用產品前請仔細閱讀說明書，並妥善保存說明書以便日後參考。

產品資訊

產品名稱： _____

生產日期： _____

保固

產品於保固期間內發生問題，請與零售商聯絡；若零售商無法提供服務，他們會聯絡當地的Nuna經銷商。請留意產品腳踏板下方的產品型號與生產日期序號。當有保固需求時，請提供以上產品資訊。請至www.nunababy.com/tw/gear-registration 網站登記您購買的產品。

保固條件

保固始於產品購買日，我們提供維修服務，但不提供產品退換。保固期限不會因零件更換或維修而延長。Nuna有權利針對產品進行改善設計，此前製造的產品則無更換義務。

相關保固資訊，詳見官網：
www.nunababy.com/tw/warranty

聯絡我們

我們期望不斷改進並開發新的產品，請隨時告知您對Nuna產品的意見和建議。

taiwanservice@nunababy.com
www.nunababy.com/tw

適用範圍

此產品可分兩階段使用

第一階段：使用束縛系統

該產品可從出生開始使用，直到孩童開始翻身或能將身體撐起時請停止使用此模式。

第二階段：不使用束縛系統

可獨立行走或體重60公斤內的小孩。可獨立行走或體重60公斤內的小孩。

產品名稱	LEAF grow斜躺搖籃
材 質	鋁/鐵、布、塑膠
淨 重(kg)	7.47
尺 寸(cm)	73.8*71*47.6
原 產 地	中國
委 製 商	巧兒宜國際股份有限公司
進 口 商	巧兒宜國際股份有限公司
地 址	台北市內湖區瑞光路431號2樓
電 話	02-27973000
統一編號	52603333
網 址	www.nunababy.com
代 理 商	杏豐實業股份有限公司
地 址	台北市中華路一段59號10樓之1
電 話	02-66358858
統一編號	16998578
製造日期	見產品上生產日期標

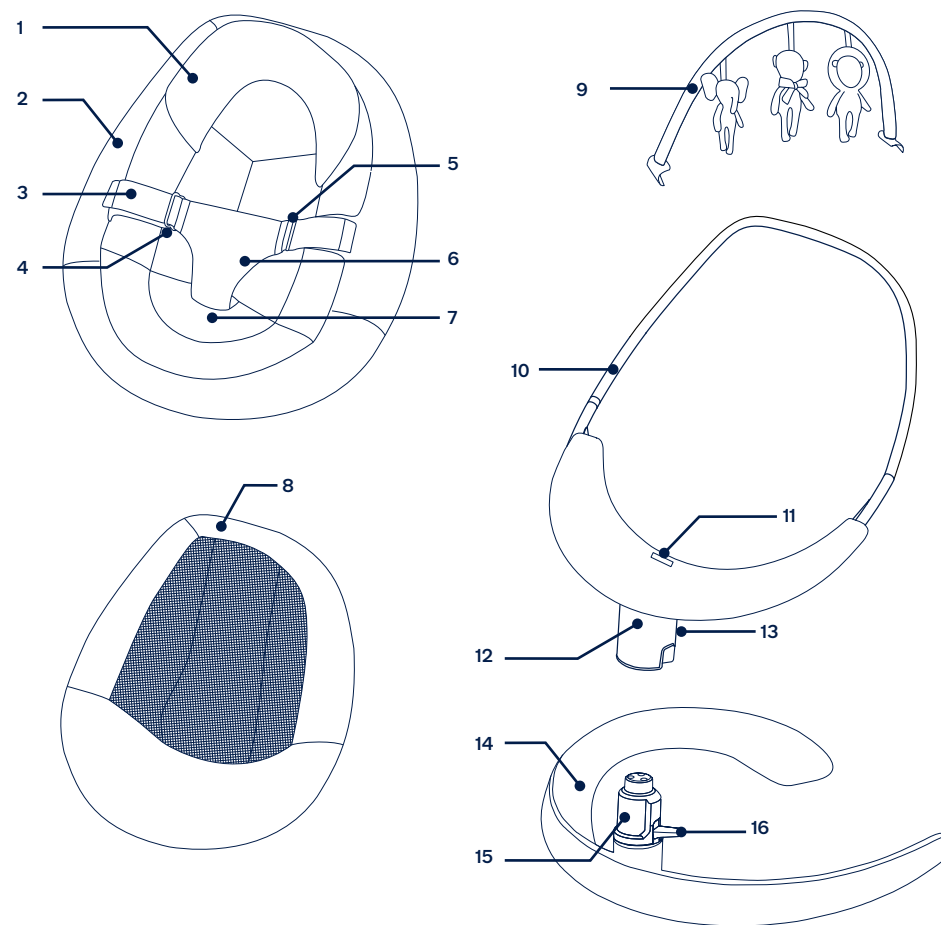
警告

請務必依照產品說明書和警告以避免導致嚴重傷害甚至是死亡事件發生。

- ! 不得讓寶寶在無人看護下使用本產品。
- ! 最大載重為60公斤。
- ! 請勿將本產品放置於高平面(如桌面)。
- ! 寶寶務必全程使用安全帶。
- ! 請勿將本產品放置於柔軟表面(如床、沙發、坐墊)，因產品可能翻覆，導致寶寶窒息的意外發生。
- ! 請勿以抓住葉狀座椅框架的方式搬運本產品。
- ! 組裝本產品後，請試將座椅往上拉起，以確定座椅與底座已安裝連接妥當。
- ! 本產品不等同於睡箱或床。若您的寶寶需要睡眠，請將他/她放置於適當的睡箱或床。
- ! 若有任何零件遺失或毀損，請馬上停止使用本產品。
- ! 本產品只能使用 Nuna 製造商提供的配件與零件。
- ! 第一階段：使用束縛系統
該產品可從出生開始使用。
- ! 為預防摔落，當孩童會開始翻身或能將身體撐起時請停止使用此模式(不超過6個月)
- ! 使用產品時請隨時繫好安全帶並調整至舒適的緊度。
- ! 第二階段：不使用束縛系統
座椅三個段位皆可在這個階段被使用
適合可獨立行走或體重60公斤內的小孩
- ! 切勿使用玩具吊桿提攜嬰兒斜躺搖籃。

產品組件及各部位名稱

- | | | | |
|---|--------------------|----|---------|
| 1 | 小坐墊 | 9 | 玩具杆 |
| 2 | 座墊 | 10 | 座椅框架 |
| 3 | 安全帶 | 11 | 座墊固定孔 |
| 4 | 安全帶扣環 | 12 | 座椅轉軸柱 |
| 5 | 安全帶 | 13 | 背靠角度調整鈕 |
| 6 | 胯帶護片 | 14 | 底座 |
| 7 | 座墊固定扣具
(座墊反面內側) | 15 | 底座轉軸柱 |
| 8 | 座椅布套 | 16 | 靜止鎖 |



產品安裝

將座椅轉軸對準底座轉軸卡合，聽到“喀”聲表示組裝完成。組裝本產品後，請試將座椅往上拉起，以確定座椅與底座已安裝連接妥當。(1)

第一階段使用

第一階段可從出生開始使用，到孩童開始翻身或能將身體撐起時請停止使用此模式。

- 1- 將安全帶解開，放鬆扣環。(2)
- 2- 將安全帶從扣環移除。(3)
- 3- 將胯帶護片往下拉開。(4)
- 4- 依照幼童身形將安全帶調至舒適的緊度將寶寶置入座椅中，反向操作步驟。(5)

使用小座墊

專為新生兒設計的小座墊提供寶寶最舒適的包覆。

- 1- 將安全帶從小座墊孔洞穿出，移除小座墊。(6)

拆除座墊

！當孩童開始翻身或能將身體撐起時請停止使用座墊。

- 1- 將座椅翻至反面，將安全扣帶拆除(7)-1，並將反面的胯帶支帶從座椅框架解開。(7)-2
- 2- 從下端開始將座墊拆除。(8)
- 3- 將座墊從上方整個拆除。(9)

第二階段使用

- 1- 座椅布套，適合可獨立行走或體重60公斤內的小孩。(10)

拆除座椅布套

- 1- 將座椅翻至反面，打開黏扣帶。(11)
- 2- 將座椅翻回正面，從底部開始將座椅布套拆除(12)-1。將座椅布套向上從框架上拉開。(12)-2

當幼童超過60kg時請停止使用本產品。

產品使用

靜止鎖

靜止鎖功能在兩個階段皆能被使用。

- 1- 將靜止鎖向上抬起解除鎖定。(13)

- 2- 輕推座椅使其開始搖動。(14)
- 3- 將靜止鎖向下按壓，即可停止座椅搖動並鎖定轉動功能。座椅只會在面對正中時靜止。(15)
- 4- 移動座椅時，請先鎖定靜止鎖，並分別握住底座及座椅。(16)

移動時請勿將孩童置於座椅中。

調整背靠角度

- 1- 三段可調背靠角度。(17)
第一階段必須使用束縛系統
第二階段不需使用束縛系統
- 2- 第二階段時，三段角度皆可被使用。(18)
- 3- 需要將背靠角度調高時，握住椅背上端，向上提起至想要的段位即可(19)-1。聽到“喀”聲表示椅背已移動至您想要的高度。
- 4- 需要將背靠角度降低時，握住椅背上端，按下調整扭(19)-2，將椅背輕放至想要的段位，聽到“喀”聲表示椅背已移動至您想要的高度。

從底座移除

- 1- 使用一把一字螺絲起子，插入轉動軸後方的孔位，即可分離座椅及底座。(20)
- 2- 將座椅提起，從底座上分離。(21)

請勿使用其他方式分離座椅及底座。

配件

玩具杆

- 1- 將玩具杆固定座卡合在座椅兩側。玩具杆固定座上的Nuna標誌朝上。(22)
- 2- 玩具杆組裝完成如圖(23)。
- 3- 清洗玩具杆座布時，先將玩具杆固定座拆除。(24)-1
- 4- 再將座布從玩具杆上拉出。(24)-2

維護與保養

請參照產品上的洗滌標籤指示，可用濕布或中性清潔劑清潔。

請勿以強鹼或溶劑清潔，避免造成產品毀損。

持續曝曬於陽光下可能導致車台和零件變色。

定期檢查產品，如發現任何損傷，請立刻停止使用。

NUNA International B.V. Nuna及所有相關徽標皆為商標。

请妥善保存本说明书 以备不时之需!

使用产品前请仔细阅读说明书, 并妥善保存说明书以便日后参考。

产品资讯

产品名称：_____

生产日期：_____

保固

保固始于产品购买日，我们提供维修服务，但不提供产品退换。保固期限不会因零件更换或维修而延长。Nuna有权利针对产品进行改善设计，此前制造的产品则无更换义务。

相关保固资讯，详见官网：
www.nunababy.com/cn/warranty

联系我们

對於更換零件、服務或其他保修問題，請聯繫我們的客戶服務部門。

info@nunababy.com
www.nunababy.com

适用范围

此产品可分两阶段使用

第一阶段：使用束縛系統

该产品可从出生开始使用，直到孩童开始翻身或能將身體撐起時請停止使用此模式。

第二阶段：不使用束縛系統

可獨立行走或體重60公斤內的小孩。

玩具适用范围:出生至4个月以下。

型号	SE103
品名	LEAF grow 摇摇椅
中国地区总代理商	上海士宜国际贸易有限公司
地址	上海市长宁区天山路600弄1号1301室
电话	021-60908548
客服电话	4000-789-758
产地	中国
生产企业	明门(中国)婴童用品有限公司
地址	广东省东莞市清溪镇银湖工业区
制造商	NUNA International B.V.
地址	Van der Valk Boumanweg 178 C 2352JD Leiderdorp The Netherlands

警告

请务必依照产品说明书和警告以避免导致严重伤害甚至是死亡事件发生。

- ! 最大载重为60公斤。
- ! 不要在高处(如桌子上)使用可躺摇椅。
- ! 必须使用束缚系统。
- ! 请勿将本产品放置于柔软表面(如床、沙发、坐垫), 因产品可能翻覆, 导致宝宝窒息的意外发生。
- ! 请勿以抓住叶状座椅框架的方式搬运本产品。
- ! 组装本产品后, 请试将座椅往上拉起, 以确定座椅与底座已安装连接妥当。
- ! 可躺摇椅不能代替婴儿床和床铺使用。假如婴儿需要睡眠, 请将其放置到婴儿床和床铺上。
- ! 不得使用部件破损或遗失的可躺摇椅。
- ! 不得使用非生产商提供的饰件或替代件。
- ! 第一阶段: 使用束缚系统新生儿至孩童开始翻身或能将身体撑起时请停止使用此模式。
- ! 此产品不能供长时间睡眠使用。
- ! 为预防摔落, 当孩童会开始翻身或能将身体撑起时请停止使用此模式(不超过6个月)。
- ! 使用产品时请随时系好安全带并调整至舒适的紧度。

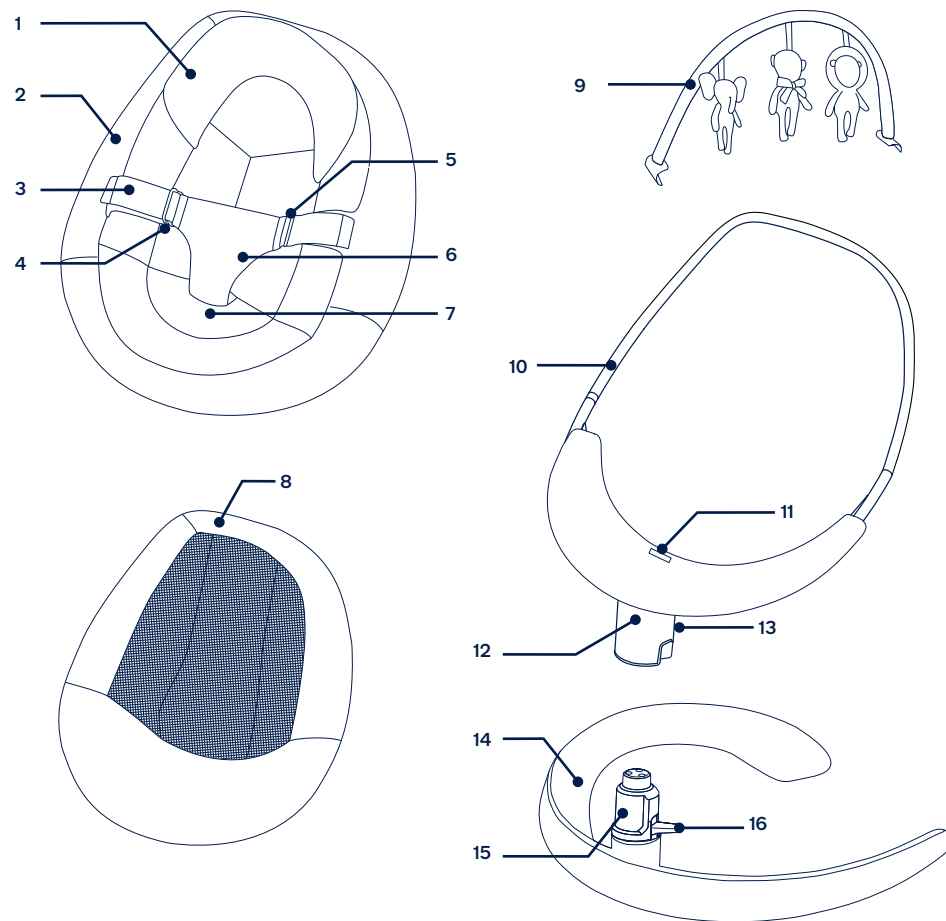
- ! 第二阶段: 不使用束缚系统
座椅三个段位皆可在这个阶段被使用
适合可独立行走或体重60公斤内的小孩。



- ! 看护人不得离开。
- ! 可以自己坐稳的儿童不得使用可躺摇椅。不得使用玩具杆搬运可躺摇椅为避免可能的缠绕伤害, 请在儿童试图以爬行姿势使用手膝站立时移除此玩具。玩具不适用于4个月及以上儿童使用。

产品组件及各部位名称

- | | |
|------------------|------------|
| 1 小坐垫 | 9 玩具杆 |
| 2 座垫 | 10 座椅框架 |
| 3 安全带 | 11 座垫固定孔 |
| 4 安全带扣环 | 12 座椅转轴柱 |
| 5 安全带 | 13 背靠角度调整钮 |
| 6 胯带护片 | 14 底座 |
| 7 座垫固定扣具(座垫反面内侧) | 15 底座转轴柱 |
| 8 座椅布套 | 16 静止锁 |



产品安装

将座椅转轴对准底座转轴卡合，听到“喀”声表示组装完成。完成组装本产品后，请试将座椅往上拉起，以确定座椅与底座已安装连接妥当。(1)

第一阶段使用

第一阶段可从出生开始使用，到孩童开始翻身或能将身体撑起时请停止使用此模式。

- 1 - 将安全带解开，放松扣环。(2)
- 2 - 将安全带从扣环移除。(3)
- 3 - 将胯带护片往下拉开。(4)
- 4 - 依照幼童身形将安全带调至舒适的紧度将宝宝置入座椅中，反向操作步骤。(5)

使用小座垫

专为新生儿设计的小座垫提供宝宝最舒适的包覆。

- 1 - 将安全带从小座垫孔洞穿出，移除小座垫。(6)

拆除座垫

！ 当孩童开始翻身或能将身体撑起时请停止使用座垫。

- 1 - 将座椅翻至反面，将安全扣带拆除(7)-1，并将反面的胯带支带从座椅框架解开。(7)-2
- 2 - 从下端开始将座垫拆除。(8)
- 3 - 将座垫从上方整个拆除。(9)

第二阶段使用

- 1 - 座椅布套，适合可独立行走或体重60公斤内的小孩。(10)

拆除座椅布套

- 1 - 将座椅翻至反，打开黏扣带。(11)
- 2 - 将座椅翻回正面，从底部开始将座椅布套移除(12)-1。
将座椅布套向上从框架上拉开。(12)-2

当幼童超过60公斤时请停止使用本产品。

产品使用

静止锁

静止锁功能在两个阶段皆能被使用。

- 1 - 将静止锁向上抬起解除锁定。(13)

- 2 - 轻推座椅使其开始摇动。(14)
- 3 - 将静止锁向下按压，即可停止座椅摇动并锁定转动功能。座椅只会面对正中时静止。(15)
- 4 - 移动座椅时，请先锁定静止锁，并分别握住底座及座椅。(16)

移动时请勿将孩童置于座椅中。

调整背靠角度

- 1 - 三段可调背靠角度。(17)
第一阶段必须使用束缚系统
第二阶段不需使用束缚系统
- 2 - 第二阶段时，三段角度皆可被使用。(18)
- 3 - 需要将背靠角度调高时，握住椅背上端 向上提起至想要的段位即可(19)-1。听到“喀”声表示椅背已移动至您想要的高度。
- 4 - 需要将背靠角度降低时，握住椅背上端，按下调整扭(19)-2，将椅背轻放至想要的段位，听到“喀”声表示椅背已移动至您想要的高度。

从底座移除

- 1 - 使用一把一字螺丝起子，插入转动轴后方的孔位，即可分离座椅及底座。(20)
- 2 - 将座椅提起，从底座上分离。(21)

请勿使用其他方式分离座椅及底座。

配件

玩具杆

- 1 - 将玩具杆固定座卡合在座椅两侧。玩具杆固定座上的Nuna标志朝上。(22)
- 2 - 玩具杆组装完成如图(23)。
- 3 - 清洗玩具杆座布时，先将玩具杆固定座移除。(24)-1
- 4 - 再将座布从玩具杆上拉出。(24)-2

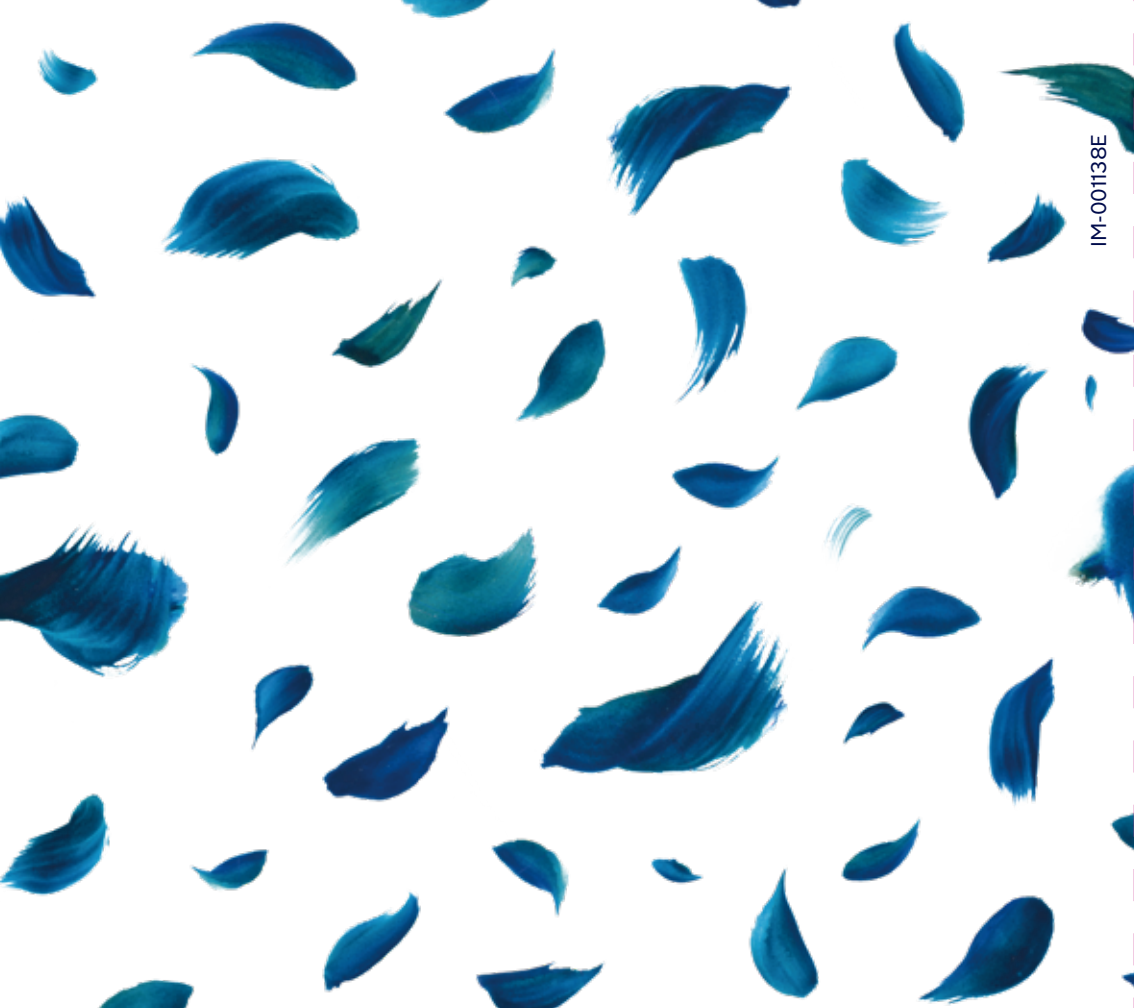
维护与保养

请参照产品上的洗涤标签指示，可用湿布或中性清洁剂清洁。

请勿以强碱或溶剂清洁，避免造成产品毁损。

持续曝晒于阳光下可能导致车台和零件变色。

定期检查产品，如发现任何损伤，请立刻停止使用。



nuna®

Find out more at nunababy.com

