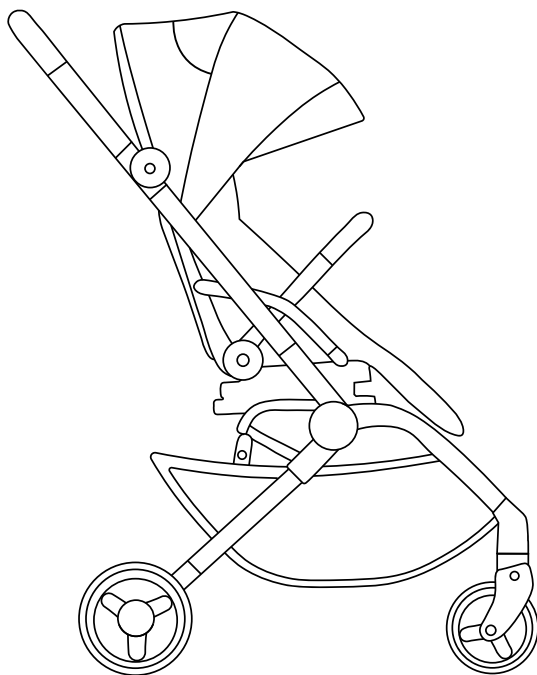
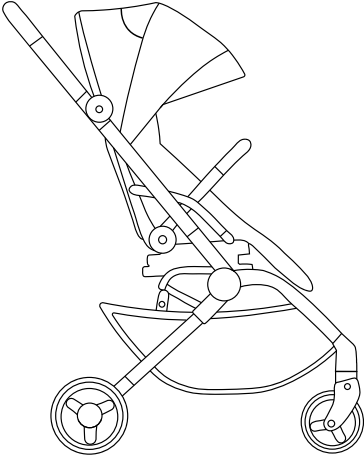




Designed in The Netherlands



T1



Meet your hamilton by yoop T1

Ontdek jouw hamilton by yoop T1
Představujeme kočárek hamilton by yoop T1
Sig hej til din hamilton by yoop T1
Entdecken Sie den hamilton by yoop T1
Γνωρίστε το hamilton by yoop T1 σας
Conoce tu hamilton by yoop T1
Esittelyssä hamilton by yoop T1
Découvrez la hamilton by yoop T1
Ecco il tuo hamilton by yoop T1
Møt din hamilton by yoop T1
Poznaj swój hamilton by yoop T1
Descubra o hamilton by yoop T1
Познакомьтесь с вашей коляской hamilton by yoop T1
Spoznajte svoj hamilton by yoop T1
Säg hej till din hamilton by yoop T1
hamilton by yoop T1 ile tanışma
hamilton by yoop T1 の各部の名前
hamilton by yoop T1 를 만나 보세요
欢迎使用 hamilton by yoop T1
歡迎使用 hamilton by yoop T1
พบกับ hamilton by yoop T1 ของคุณ
Kenali hamilton by yoop T1 anda
T1 hamilton by yoop تعرف على هاميلتون

IMPORTANT - read these instructions carefully before use and keep for future reference.

BELANGRIJK - lees deze gebruiksaanwijzing zorgvuldig door en bewaar deze voor later gebruik.

DŮLEŽITĚ - před použitím si pozorně přečtete návod a uschovejte pro pozdější nahlédnutí.

VIGTIGT - læs omhyggeligt. Gem til fremtidig brug.

WICHTIG - bitte sorgfältig lesen und für späteres nachlesen unbedingt aufbewahren.

ΣΗΜΑΝΤΙΚΟ - διαβάστε αυτές τις οδηγίες προσεκτικά πριν από τη χρήση και φυλάξτε τις για μελλοντική αναφορά.

IMPORTANTE - leer las instrucciones cuidadosamente antes del uso y mantenerlas para futuras consultas.

TÄRKEÄÄ - lue ohjeet huolellisesti ennen käyttöä ja säilytä ne tulevaa käyttöä varten.

IMPORTANT - lire les instructions suivantes attentivement avant utilisation et les conserver pour les besoins ultérieurs de référence.

IMPORTANTE - leggere attentamente le istruzioni prima dell'uso e conservarle per riferimento futuro.

VIKTIG - les disse instruksjonene nøye før bruk, og oppbevar dem for fremtidig referanse.

WAŻNE - przed użytkowaniem dokładnie przeczytać niniejszą instrukcję i zachować ją na przyszłość.

IMPORTANTE - ler cuidadosamente as instruções antes de usar e guardá-las para futura referência.

ВАЖНО! Внимательно прочтите эти инструкции перед использованием и храните их для будущего использования.

POMEMBNO - pred uporabo pozorno preberite navodila in jih shranite kot napotek za v prihodnje.

VIKTIGT - läs anvisningarna noga före användning. Spara dem för framtida bruk.

ÖNEMLİ - kullanımdan önce bu talimatları dikkatlice okuyun ve ileride başvurmak üzere saklayın.

重要 - ベビーカーを使用する前に、ユーザーガイドの情報を十分に確認し、いつでも参照できるように保管してください。

중요 — 사용 전에 이 지침을 주의 깊게 읽고 나중에 참조 할 수 있도록 잘 보관하십시오. 위험한 상황을 피하기 위해 잠시 시간을 내어 아래 정보를 읽어 두시기 바랍니다.

重要说明 - 使用前，请先仔细阅读这些说明，并将其妥善保存，以供日后参考。为了避免陷入危险情况，请花一些时间阅读以下信息。

重要說明 - 使用前，請先仔細閱讀這些說明，並將其妥善保存，以供日後參考。為了避免發生危險情況，請花一些時間閱讀以下資訊。

สำคัญมาก - โปรดอ่านคำแนะนำเหล่านี้อย่างละเอียดก่อนใช้งาน และเก็บไว้เพื่ออ้างอิงในอนาคต

PENTING – baca arahan ini dengan teliti sebelum digunakan dan simpan untuk rujukan masa hadapan.

هام جداً - يُرجى قراءة هذه التعليمات بعناية تامة قبل استخدام المنتج، والاحتفاظ بها في مكان آمن للرجوع إليها عند الحاجة في المستقبل.

The information contained herein is subject to change without notice. Yoop B.V shall not be liable for technical errors or omissions contained herein. The purchased product may differ from the product as described in this user guide. Our most recent user guides can be requested at our service departments

hamiltonbyyooop.com | service@yooop.global

At hamilton by yoop, we believe great parenting begins with smart, effortless solutions. Our premium baby products are designed to simplify your journey—offering comfort, safety, and freedom wherever life takes you.

Easy Everywhere

Index

Meet your hamilton by yoop T1	2
Ontdek jouw hamilton by yoop T1 Představujeme kočárek hamilton by yoop T1	
Introducing the hamilton by yoop T1	9
Vorstellung des hamilton by yoop T1 Introductie van de hamilton by yoop T1	
How to setup and unfold	13
Aufbau und Entfaltung Opzetten en uitvouwen	
How to remove the seat	14
Wie man den Sitz entfernt Hoe de stoel te verwijderen	
How to adjust backrest	15
Einstellung der Rückenlehne Aanpassen van de rugleuning	
How to extend canopy	15
Ausziehen des Sonnendachs Uitschuiven van het zonnedak	
How to use peekaboo window	16
Wie man das Guckfenster benutzt Hoe het kijkvenster te gebruiken	
How to adjust the height of the canopy	17
Wie man die Höhe des Verdecks einstellt Hoe de hoogte van de kap aan te passen	
How to turn the seat (Flat)	18
Wie man den Sitz dreht (Liegeposition) Hoe de stoel te draaien (Ligstand)	
How to turn the seat (Upright)	18
Wie man den Sitz dreht (Aufrechte Position) Hoe de stoel te draaien (Rechte stand)	
How to adjust footrest	19
Wie man die Fußstütze einstellt Hoe de voetensteun aan te passen	
How to remove bumper bar	19
Wie man den Schutzbügel entfernt Hoe de bumperstang te verwijderen	
How to use harness system	20
Wie man das Gurtsystem benutzt Hoe het harnessysteem te gebruiken	
How to use 5-points buckle	20
Bedienung des 5-Punkt-Schnallverschlusses Gebruik van de 5-punts sluiting	
How to use brake	21
Wie man die Bremse benutzt Hoe de rem te gebruiken	
How to attach cup holder	21
Anbringen des Getränkehalters Bevestigen van de bekerhouder	
How to fold	22
Zusammenklappen Inklappen	
Warnings	23
Warnhinweise Waarschuwingen	
Maintenance	23
Wartung Onderhoud	
Warranty	23
Garantie Garantie	

CS

Představujeme hamilton by yoop T1	2
Seznamte se s hamilton by yoop T1	9
Jak nastavit a rozložit	13
Jak odstranit sedadlo	14
Jak nastavit opěradlo	15
Jak prodloužit strážku	15
Jak používat okénko peekaboo	16
Jak nastavit výšku strážky	17
Jak otočit sedadlo (Leh)	18
Jak otočit sedadlo (Vzpramené)	18
Jak nastavit opěrku nohou	19
Jak odstranit přední madlo	19
Jak používat bezpečnostní pás	20
Jak používat Sbodový pás	20
Jak používat brzdu	21
Jak připevnit držák na pohár	21
Jak složit	22
Varování	23
Udržba	23
Zánuka	23

DA

Mød din hamilton by yoop T1	2
Introduktion til hamilton by yoop T1	9
Sådan opsættes og foldes ud	13
Sådan fjerner du sædet	14
Sådan justerer du ryglænet	15
Sådan forlænger du kaleschen	15
Sådan bruger du peekaboo-vinduet	16
Sådan justerer du kaleschens højde	17
Sådan drejer du sædet (Liggende)	18
Sådan drejer du sædet (Oprejst)	18
Sådan justerer du fodstøtten	19
Sådan fjerner du bøjlen	19
Sådan bruger du sele-systemet	20
Sådan bruger du 5-punkts selen	20
Sådan bruger du bremsen	21
Sådan monterer du kopholderen	21
Sådan folder du sammen	22
Advarsler	23
Vedligeholdelse	23
Garanti	23

EL

Γνωρίστε το hamilton by yoop T1	2
Συστήνωμε το hamilton by yoop T1	9
Πώς να ρυθμίσετε και να ανοίξετε	13
Πώς να αφαιρέσετε το κάθισμα	14
Πώς να ρυθμίσετε την πλάτη	15
Πώς να επεκτείνετε την κουκούλα	15
Πώς να χρησιμοποιήσετε το παράθυρο peekaboo	16
Πώς να ρυθμίσετε το ύψος της κουκούλας	17
Πώς να γυρίσετε το κάθισμα (Στατικό)	18
Πώς να γυρίσετε το κάθισμα (Ορθίο)	18
Πώς να ρυθμίσετε το υποπόδιο	19
Πώς να αφαιρέσετε την προστατευτική μπάρα	19
Πώς να χρησιμοποιήσετε το σύστημα ζώνης	20
Πώς να χρησιμοποιήσετε την 5-σημείων ζώνη	20
Πώς να χρησιμοποιήσετε το φρένο	21
Πώς να τοποθετήσετε τη θήκη ποτηριού	21
Πώς να διπλώσετε	22
Προειδοποιήσεις	23
Συντήρηση	23
Εγγύηση	23

ES

Conoce tu hamilton by yoop T1	2
Presentamos el hamilton by yoop T1	9
Cómo configurar y desplegar	13
Cómo quitar el asiento	14
Cómo ajustar el respaldo	15
Cómo extender la capota	15
Cómo usar la ventanilla peekaboo	16
Cómo ajustar la altura de la capota	17
Cómo girar el asiento (Reclinado)	18
Cómo girar el asiento (Vertical)	18
Cómo ajustar el reposapiés	19
Cómo quitar la barra delantera	19
Cómo usar el sistema de arnés	20
Cómo usar el cinturón de 5 puntos	20
Cómo usar el freno	21
Cómo colocar el portavasos	21
Cómo plegar	22
Advertencias	23
Mantenimiento	23
Garantía	23

FI

Tutustu hamilton by yoop T1 -tuotteeseesi	2
Esittelyssä hamilton by yoop T1	9
Kuinka asentaa ja avata	13
Kuinka irrottaa istuin	14
Kuinka säätää selkänöjaa	15
Kuinka pidentää kuomua	15
Kuinka käyttää peekaboo-ikkunaa	16
Kuinka säätää kuomun korkeutta	17
Kuinka kääntää istuin (Makuuasento)	18
Kuinka kääntää istuin (Pystyasento)	18
Kuinka säätää jalkatukea	19
Kuinka irrottaa turvakaari	19
Kuinka käyttää valjaita	20
Kuinka käyttää 5-pistevaljaita	20
Kuinka käyttää jarrua	21
Kuinka kiinnittää mukitelaine	21
Kuinka taittaa	22
Varoitukset	23
Huolto	23
Takuu	23

FR

Découvrez votre hamilton by yoop T1	2
Présentation du hamilton by yoop T1	9
Comment installer et déplier	13
Comment retirer le siège	14
Comment régler le dossier	15
Comment étendre la capote	15
Comment utiliser la fenêtre peekaboo	16
Comment régler la hauteur de la capote	17
Comment tourner le siège (Allongé)	18
Comment tourner le siège (Redressé)	18
Comment régler le repose-pieds	19
Comment retirer l'arceau de sécurité	19
Comment utiliser le système de harnais	20
Comment utiliser la ceinture 5 points	20
Comment utiliser le frein	21
Comment fixer le porte-gobelet	21
Comment plier	22
Avertissements	23
Maintenance	23
Garantie	23

IT

Scopri il tuo hamilton by yoop T1	2
Presentazione dell'hamilton by yoop T1	9
Come impostare e aprire	13
Come rimuovere il sedile	14
Come regolare lo schienale	15
Come estendere la cappottina	15
Come usare la finestra peekaboo	16
Come regolare l'altezza della cappottina	17
Come girare il sedile (Sdraiato)	18
Come girare il sedile (Dritto)	18
Come regolare il poggiatesta	19
Come rimuovere il paraolpi	19
Come usare il sistema di imbracatura	20
Come usare la cintura a 5 punti	20
Come usare il freno	21
Come agganciare il portabicchiere	21
Come chiudere	22
Avvertenze	23
Manutenzione	23
Garanzia	23

NO

Møt din hamilton by yoop T1	2
Introduksjon til hamilton by yoop T1	9
Hvordan sette opp og folde ut	13
Hvordan fjerne setet	14
Hvordan justere ryggstøtten	15
Hvordan forlenge kalesjen	15
Hvordan bruke peekaboo-vinduet	16
Hvordan justere høyden på kalesjen	17
Hvordan snu setet (Liggende)	18
Hvordan snu setet (Oppreist)	18
Hvordan justere fotstøtten	19
Hvordan fjerne frontbøylen	19
Hvordan bruke sele-systemet	20
Hvordan bruke 5-punkts selen	20
Hvordan bruke bremsen	21
Hvordan feste kopholderen	21
Hvordan folde sammen	22
Advarsler	23
Vedlikehold	23
Garanti	23

PL

Poznaj swój hamilton by yoop T1	2
Przedstawiamy hamilton by yoop T1	9
Jak ustawić i rozłożyć	13
Jak zdjąć siedzisko	14
Jak regulować oparcie	15
Jak rozłożyć budkę	15
Jak używać okienka peekaboo	16
Jak regulować wysokość budki	17
Jak obrócić siedzisko (Leżaćco)	18
Jak obrócić siedzisko (Pionowo)	18
Jak regulować podnóżek	19
Jak zdjąć pałąk	19
Jak używać systemu pasów	20
Jak używać 5-punktowych pasów	20
Jak używać hamulca	21
Jak zamontować uchwyt na kubek	21
Jak złożyć	22
Ostrzeżenia	23
Konserwacja	23
Gwarancja	23

PT

Conheça o seu hamilton by yoop T1	2
Apresentando o hamilton by yoop T1	9
Como configurar e desdobrar	13
Como remover o assento	14
Como ajustar o encosto	15
Como estender a capota	15
Como usar a janelinha peekaboo	16
Como ajustar a altura da capota	17
Como girar o assento (Deitado)	18
Como girar o assento (Em pé)	18
Como ajustar o apoio para os pés	19
Como remover a barra de proteção	19
Como usar o sistema de arnês	20
Como usar o cinto de 5 pontos	20
Como usar o travão	21
Como prender o porta-copos	21
Como dobrar	22
Avisos	23
Manutenção	23
Garantia	23

RU

Познакомьтесь с вашим hamilton by yoop T1	2
Представляем hamilton Xby yoop T1	9
Как установить и разложить	13
Как снять сиденье	14
Как отрегулировать спинку	15
Как раздвинуть капюшон	15
Как использовать окошко peekaboo	16
Как отрегулировать высоту капюшона	17
Как повернуть сиденье (Лежа)	18
Как повернуть сиденье (Сидя)	18
Как отрегулировать подножку	19
Как снять бампер	19
Как использовать систему ремней	20
Как использовать 5-точечный ремень	20
Как использовать тормоз	21
Как прикрепить подстаканник	21
Как сложить	22
Предупреждения	23
Обслуживание	23
Гарантия	23

SL

Spoznajte svoj hamilton by yoop T1	2
Predstavljamo hamilton by yoop T1	9
Kako nastaviti in razgrniti	13
Kako odstraniti sedež	14
Kako nastaviti naslonjalo	15
Kako podaljšati strešico	15
Kako uporabiti peekaboo okno	16
Kako nastaviti višino strešice	17
Kako obrniti sedež (Ležeč)	18
Kako obrniti sedež (Pokonččen)	18
Kako nastaviti oporo za noge	19
Kako odstraniti varnostni lok	19
Kako uporabljati sistem pasov	20
Kako uporabljati 5-točkovni pas	20
Kako uporabljati zavoro	21
Kako pritrditi nosilec za pijačo	21
Kako zložiti	22
Opozorila	23
Vzdrževanje	23
Garancija	23

SV

Möt din hamilton by yoop T1	2
Introduktion av hamilton by yoop T1	9
Hur man sätter upp och vecklar ut	13
Hur man tar bort sätet	14
Hur man justerar ryggstödet	15
Hur man förlänger suffletten	15
Hur man använder peekaboo-fönstret	16
Hur man justerar sufflettens höjd	17
Hur man vrider sätet (Liggande)	18
Hur man vrider sätet (Upprätt)	18
Hur man justerar fotstödet	19
Hur man tar bort bygeln	19
Hur man använder sele-systemet	20
Hur man använder 5-punktsbältet	20
Hur man använder bromsen	21
Hur man fäster mugghållaren	21
Hur man faller ihop	22
Varningar	23
Underhåll	23
Garanti	23

TR

hamilton by yoop T1 ile tanışın	2
hamilton by yoop T1 tanıtımı	9
Kurulum ve açma	13
Koltuğu nasıl çıkarılır	14
Sırt dayanağı nasıl ayarlanır	15
Tente nasıl uzatılır	15
Peekaboo penceresi nasıl kullanılır	16
Tente yüksekliği nasıl ayarlanır	17
Koltuk nasıl çevrilir (Yatık)	18
Koltuk nasıl çevrilir (Dik)	18
Ayak desteği nasıl ayarlanır	19
Ön bar nasıl çıkarılır	19
Kemer sistemi nasıl kullanılır	20
5 noktalı kemer nasıl kullanılır	20
Fren nasıl kullanılır	21
Bardak tutucu nasıl takılır	21
Nasıl katlanır	22
Uyarılar	23
Bakım	23
Garanti	23

JA

ハミルトン by yoop T1 をご紹介	2
ハミルトン by yoop T1 のご紹介	9
組み立てと展開	13
シートを取り外す方法	14
背もたれの調整	15
キャノピーの拡張	15
のぞき窓の使い方	16
キャノピーの高さを調整する方法	17
シートを回転する方法 (フラット)	18
シートを回転する方法 (アップライト)	18
フットレストの調整	19
バンパーバーの取り外し	19
ハーネスの使い方	20
5点式バックルの使い方	20
ブレーキの使い方	21
カップホルダーの取り付け	21
折りたたみ方	22
警告	23
メンテナンス	23
保証	23

KO

햄밀턴 hamilton by yoop T1 를 만나보세요	2
햄밀턴 hamilton by yoop T1 소개	9
설치 및 펴는 방법	13
좌석을 제거하는 방법	14
등받이를 조절하는 방법	15
캐노피를 확장하는 방법	15
피카부 창을 사용하는 방법	16
캐노피 높이를 조절하는 방법	17
좌석을 돌리는 방법 (평면)	18
좌석을 돌리는 방법 (세로)	18
발받침을 조절하는 방법	19
범퍼바를 제거하는 방법	19
허네스 시스템을 사용하는 방법	20
5점식 버클을 사용하는 방법	20
브레이크를 사용하는 방법	21
컵홀더를 부착하는 방법	21
접는 방법	22
경고	23
유지 관리	23
보증	23

ZH-CN

欢迎使用 hamilton by yoop T1	2
介绍 hamilton by yoop T1	9
如何安装和展开	13
如何拆卸座椅	14
如何调节靠背	15
如何延伸遮篷	15
如何使用窥视窗	16
如何调节遮篷高度	17
如何旋转座椅 (平躺)	18
如何旋转座椅 (直立)	18
如何调节脚踏板	19
如何拆卸护栏	19
如何使用安全带系统	20
如何使用五点式安全扣	20
如何使用刹车	21
如何安装杯架	21
如何折叠	22
警告	23
维护	23
保修	23

ZH-TW

歡迎使用 hamilton by yoop T1	2
介紹 hamilton by yoop T1	9
如何安裝和展開	13
如何拆卸座椅	14
如何調整靠背	15
如何延伸遮篷	15
如何使用窺視窗	16
如何調整遮篷高度	17
如何旋轉座椅 (平躺)	18
如何旋轉座椅 (直立)	18
如何調整腳踏板	19
如何拆卸護欄	19
如何使用安全帶系統	20
如何使用五點式安全扣	20
如何使用煞車	21
如何安裝杯架	21
如何折疊	22
警告	23
維護	23
保固	23

TH

พบกับ hamilton by yoop T1 ของคุณ	2
แนะนำ hamilton by yoop T1	9
วิธีการตั้งค่าและกางออก	13
วิธีถอดเบาะนั่ง	14
วิธีปรับพนักพิง	15
วิธีขยายหลังคา	15
วิธีใช้หน้าต่าง peekaboo	16
วิธีปรับความสูงของหลังคา	17
วิธีนั่งเบาะ (นอนราบ)	18
วิธีนั่งเบาะ (ตั้งตรง)	18
วิธีปรับเท้าเก้า	19
วิธีถอดกันชนบนหน้าต่าง	19
วิธีใช้ระบบสายรัด	20
วิธีใช้เข็มขัดนิรภัย 5 จุด	20
วิธีใช้เบรก	21
วิธีติดตั้งพนักพิง	21
วิธีพับ	22
คำเตือน	23
การบำรุงรักษา	23
การรับประกัน	23

BM

Kenali hamilton by yoop T1 anda	2
Memperkenalkan hamilton by yoop T1	9
Cara menyediakan dan membuka	13
Cara menanggalkan tempat duduk	14
Cara melaras sandaran	15
Cara memanjangkan kanopi	15
Cara menggunakan tingkap peekaboo	16
Cara melaras ketinggian kanopi	17
Cara memusingkan tempat duduk (Baring)	18
Cara memusingkan tempat duduk (Tegak)	18
Cara melaras penyandar kaki	19
Cara menanggalkan palang pelindung	19
Cara menggunakan sistem abah-abah	20
Cara menggunakan gesper 5 mata	20
Cara menggunakan brek	21
Cara memasang pemegang cawan	21
Cara lipat	22
Amaran	23
Penyelenggaraan	23
Waranti	23

AR

الخاص بك T1 تعرف على هاميلتون	2
T1 تقديم هاميلتون	9
كيفية الإعداد والفتح	13
كيفية إزالة المقعد	14
كيفية ضبط مسند الظهر	15
كيفية تمديد المظلة	15
كيفية استخدام نافذة peekaboo	16
كيفية ضبط ارتفاع المظلة	17
كيفية تدوير المقعد (وضع مسطح)	18
كيفية تدوير المقعد (وضع مستقيم)	18
كيفية ضبط مسند القدم	19
كيفية إزالة فريظ الحماية	19
كيفية استخدام نظام الحزام	20
كيفية استخدام الحزام ذو الخمس نقاط	20
كيفية استخدام المكبح	21
كيفية تركيب حامل الكوب	21
كيفية الطي	22
تحذيرات	23
الصيانة	23
الضمان	23

Introducing the hamilton by yoop T1

Vorstellung des hamilton by yoop T1 Introdctie van de hamilton by yoop T1



EN

- A. Top handlebar
- B. Chassis
- C. Rear wheels
- D. Swivel wheels
- E. Handlebar release button
- F. Safety harness
- G. Seat
- H. Foot rest
- I. Brake pedal
- J. Sun canopy
- K. Under seat basket
- L. Bumper bar

NL

- A. Bovenste duwbeugel
- B. Onderstel
- C. Achterwielen
- D. Zwenkwiel
- E. Locker voor duwbeugel
- F. Veiligheidsharnas
- G. Stoel
- H. Voetsteun
- I. Rempedaal (van de parkeerrem)
- J. Zonnekap
- K. Bagagenet
- L. Bumperbeugel

CS

- A. Horní rukojeť
- B. Podvozek
- C. Zadní kola
- D. Otočné kolo
- E. Tlačítko pro uvolnění rukojeti
- F. Bezpečnostní popruhy
- G. Sedačka
- H. Podpěra nohou
- I. Pedál brzdy
- J. Sluneční stříška
- K. Košík pod sedačku
- L. Nárazníková tyč

DA

- A. Øvre styr
- B. Understel
- C. Baghjul
- D. Svinghjul
- E. Udløserknop til styr
- F. Sikkerheds sele
- G. Sæde
- H. Fodstøtte
- I. Brems pedal
- J. Kaleche
- K. Kurv
- L. Bumpebom

DE

- A. Oberer Schiebebügel
- B. Gestell
- C. Hinterräder
- D. Schwenkrad
- E. Feststellknopf am Schiebebügel
- F. Sicherheitsgurtsystem
- G. Sitz
- H. Fußstütze
- I. Bremspedal
- J. Sonnendach
- K. Untergestellablage
- L. Stoßstange

EL

- A. Πάνω χειρολαβή
- B. Βάση
- C. Πίσω τροχοί
- D. Περιστρεφόμενος τροχός
- E. Κομβίο απελευθέρωσης χειρολαβής
- F. Ζώνη ασφαλείας
- G. Κάθισμα
- H. Υποπόδιο
- I. Πεντάλ φρένου
- J. Τέντα ηλίου
- K. Καλάθι κάτω από το κάθισμα
- L. προφυλακτήρας

ES

- A. Parte superior del manillar
- B. Chasis
- C. Ruedas traseras
- D. Rueda giratoria
- E. Botón de liberación del manillar
- F. Arnés de seguridad
- G. Silla (para fgc)
- H. Reposapiés
- I. Pedal de freno
- J. Capota
- K. Cestilla de compras
- L. Barra de parachoques

FI

- A. Ylempi työntöaisa
- B. Runko
- C. Takapyörät
- D. Kääntävä pyörä
- E. Työntöaisan vapautuspainike
- F. Turvavaljaat
- G. Istuin
- H. Jalkatuki
- I. Jarrupoljin
- J. Suojakuomu
- K. Istuinkori
- L. Töyssyputki

FR

- A. Guidon supérieur
- B. Châssis
- C. Roues arrières
- D. Roue pivotante
- E. Bouton de déverrouillage du guidon
- F. Harnais de sécurité
- G. Siège
- H. Repose-pied
- I. Pédale de frein
- J. Capote
- K. Panier
- L. Barre pare-chocs

IT

- A. Manubrio superiore
- B. Telaio
- C. Ruote posteriori
- D. Ruota piroettante
- E. Pulsante di sblocco manubrio
- F. Cinture di sicurezza
- G. Seggiolino
- H. Poggiapiedi
- I. Pedale del freno
- J. Cappottina
- K. Cesta portaoggetti
- L. Barra paraurti

NO

- A. Øvre styre
- B. Understell
- C. Bakhjul
- D. Svinghjul
- E. Lås for styre
- F. Sikkerhetssele
- G. Sete
- H. Fothviler
- I. Bremsepedal
- J. Kalesje
- K. Handlenett
- L. Støtfanger

PL

- A. Rączka wózka
- B. Panele boczne
- C. Koła tylne
- D. Koło zwrotne
- E. Przycisk zwalnający rączkę
- F. Szelki
- G. Siedzenie
- H. Podnózek
- I. Pedał hamulca
- J. Budka przeciwśloneczna
- K. Koszyk pod siedzenie
- L. Osłona zderzaka

PT

- A. Manípulo superior
- B. Chassis
- C. Rodas traseiras
- D. Roda giratória
- E. Botão de desençaixe do manípulo
- F. Cinto de segurança
- G. Cadeira
- H. Apoio para os pés
- I. Pedal do travão
- J. Capota
- K. Cesta de bagagem
- L. Barra de para-choques

RU

- A. Верхняя ручка коляски
- B. Шасси
- C. Задние колеса
- D. Поворотное колесо
- E. Кнопка разблокировки ручки коляски
- F. Ремни безопасности
- G. Сиденье
- H. Подставка для ног
- I. Педаль тормоза
- J. Защитный капюшон
- K. Корзина под сиденьем
- L. бамперная планка

SL

- A. Zgornje krmilo
- B. Podvozje
- C. Zadnji kolesi
- D. Vrtljivo kolo
- E. Gumb za sprostitvev krmila
- F. Varnostni pas
- G. Sedež
- H. Naslon za noge
- I. Stopalka zavore
- J. Strešica
- K. Košara pod sedežem
- L. Odbijač

SV

- A. A. Styrets övre del
- B. B. Chassi
- C. C. Bakhjul
- D. D. Swivelhjul
- E. E. Styrets frigöringsknapp
- F. F. Säkerhetssele
- G. G. Sittdel
- H. H. Fotstöd
- I. I. Bromspedal
- J. J. M. Sufflett
- K. K. O. Bagagekorg
- L. L. Stötrör

TR

- A. Üst tutma kolu
- B. Şasi
- C. Arka tekerlekler
- D. Döner tekerlek
- E. Tutma kolu serbest bırakma düğmesi
- F. Güvenlik kemeri
- G. Koltuk
- H. Ayak dayama
- I. Fren pedali
- J. Güneşlik
- K. Koltuk altı sepeti
- L. Tampon çubuğu

JA

- A. トップハンドルバー
- B. シャシ
- C. リアホイール
- D. 旋回式ホイール
- E. ハンドルバー解除ボタン
- F. 安全ベルト
- G. シート
- H. フットレスト
- I. プレーキ
- J. サンキャノピー
- K. アンダーシートバスケット
- L. バンパーバー

KO

- A. 위쪽 핸들바
- B. 새시
- C. 뒷바퀴
- D. 회전 바퀴
- E. 핸들바 해제 버튼
- F. 안전 벨트
- G. 시트 (프로그, 게코, 카멜은용)
- H. 발받침/셀프
- I. 브레이크 페달
- J. 썬 캐노피
- K. 언더시트 바스켓
- L. 범퍼 바

ZH-CN

- A. 顶部推车扶手
- B. 车架
- C. 后轮
- D. 转向轮
- E. 推车扶手释放按钮
- F. 安全带
- G. 座椅
- H. 脚踏板
- I. 刹车踏板
- J. 遮阳篷
- K. 购物篮
- L. 扶手把

ZH-TW

- A. 頂部推車扶手
- B. 車架
- C. 後輪
- D. 轉向輪
- E. 推車扶手釋放按鈕
- F. 安全帶
- G. 座椅
- H. 腳踏板
- I. 煞車踏板
- J. 遮陽篷
- K. 購物籃
- L. 扶手把

TH

- A. ด้ามจับด้านบน
- B. โครงรถเข็น
- C. ล้อหลัง
- D. ล้อหมุนได้ (ล้อหน้าแบบหมุนอิสระ)
- E. ปุ่มปลดล็อกด้ามจับ
- F. สายรัดนิรภัย
- G. เบาะนั่ง
- H. ที่พนักเก้าอี้
- I. เบ้นเบรค
- J. หลังคากันแดด
- K. ตะกร้าใต้เบาะนั่ง
- L. แผงกันชน



Movement in the indicated direction
 Beweging in de aangegeven richting
 Pohyb v uvedeném směru
 Bevægelse i den indikerede retning
 Bewegung in der angegebenen Richtung
 Κίνηση προς την κατεύθυνση που υποδεικνύεται
 Movimiento en la dirección indicada
 Liike osoitettuun suuntaan
 Mouvement dans le sens indiqué
 Spostamento nella direzione indicata
 Bevegelse i indikert regning



Audible click
 Hoorbare klik
 Slyšitelné cvaknutí
 Tydelig kliklyd
 Hörbares Klickgeräusch
 Clic sonoro
 Ηχητικό κλικ
 Kuulet naksahduksen
 Clic audible
 Scatto (clic)
 Hørbart klikk

BM

- A. Pemegang atas
- B. Rangka
- C. Roda belakang
- D. Roda berpusing
- E. Butang pelepas pemegang
- F. Tali keledar keselamatan
- G. Tempat duduk
- H. Tempat letak kaki
- I. Pedal brek
- J. Kanopi pelindung matahari
- K. Bakul bawah tempat duduk
- L. Bar bumper

AR

- A. مقبض علوي
- B. هيكل
- C. العجلات الخلفية
- D. العجلات الدوارة
- E. زر تحرير المقبض
- F. حزام الأمان
- G. المقعد
- H. مسند القدم
- I. دواسة الفرامل
- J. مظلة شمسية
- K. سلة تحت المقعد
- L. قضيب المصد

Ruch we wskazanym kierunku
 Movimento na direção indicada
 Движение в указанном направлении
 Premik v označeno smer
 Rørelse i angiven retning
 Gösterilen yönde hareket
 矢印の方向への動作
 표시된 방향으로 이동
 朝指示方向移動
 朝指示方向移動
 เคลื่อนไหวไปในทิศทางที่ระบุ
 Pergerakan ke arah yang ditunjukkan

الحركة في الاتجاه المشار إليه

Slychać kliknięcie
 Clique audible
 Слышимый щелчок
 Zvočni klik
 Hörbart klickande ljud
 Duyulabilir klik sesi
 聞き取れるクリック音
 찰칵 소리가 들림
 "咔哒"声
 "喀嗒"聲
 เสียงคลิกที่ได้ยินชัดเจน
 Bunyi klik jelas

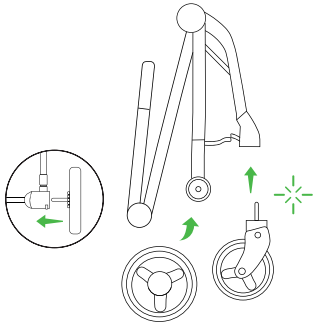
صوت طقطقة مسموع



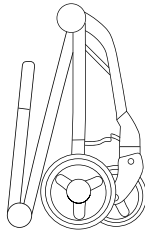
How to setup and unfold

Aufbau und Entfaltung Opzetten en uitvouwen

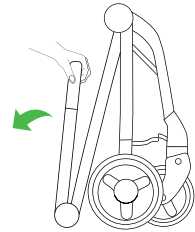
1



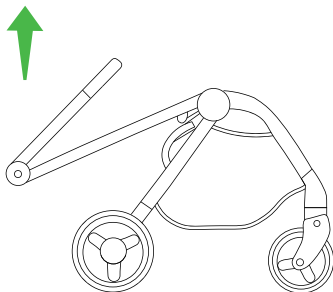
2



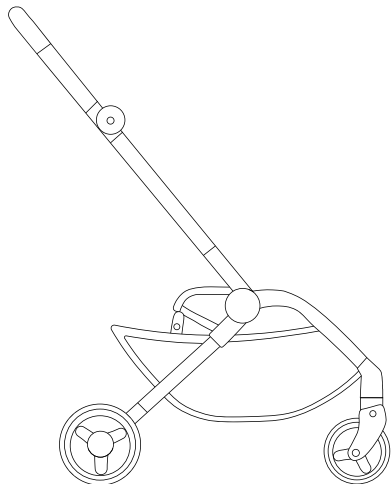
3



4



5

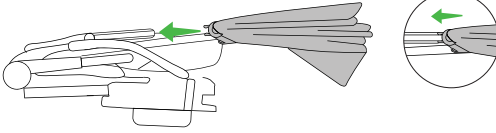




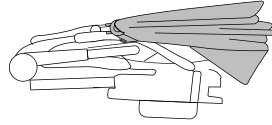
How to setup and unfold

Aufbau und Entfaltung Opzetten en uitvouwen

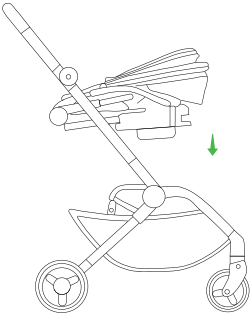
6



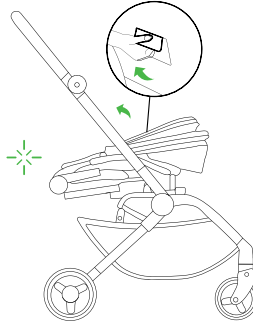
7



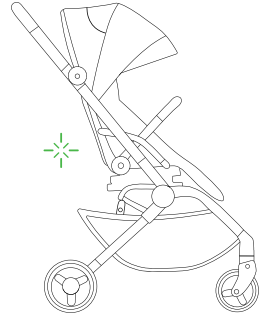
8



9

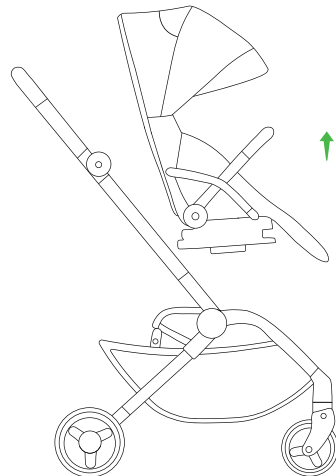
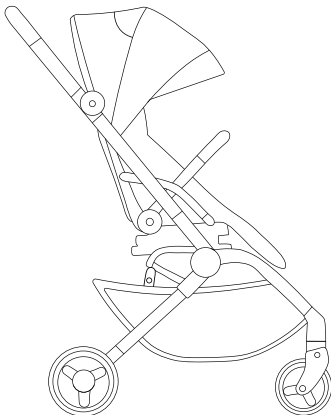


10



How to remove the seat

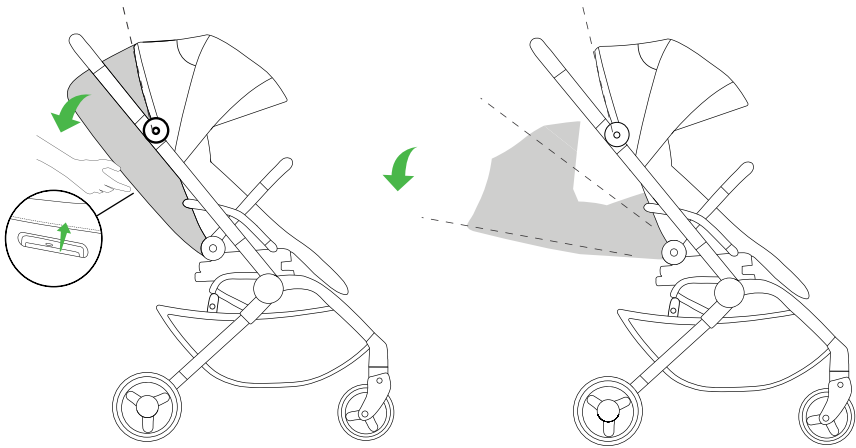
Wie man den Sitz entfernt Hoe de stoel te verwijderen





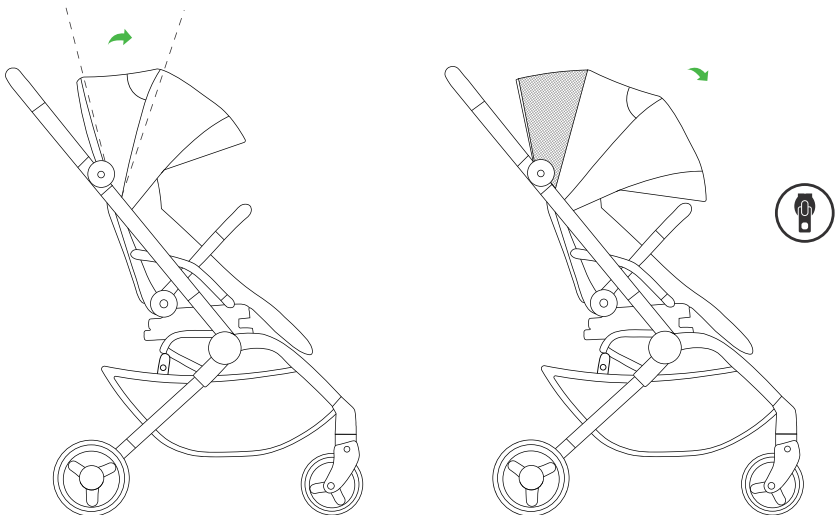
How to adjust backrest

Einstellung der Rückenlehne Aanpassen van de rugleuning



How to extend canopy

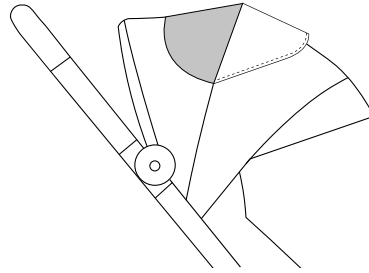
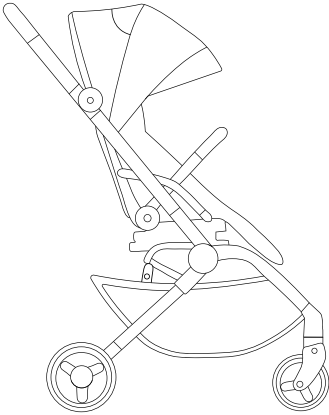
Ausziehen des Sonnendachs Uitschuiven van het zonnedak





How to use peekaboo window

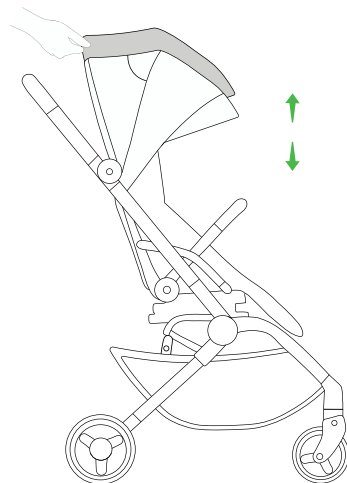
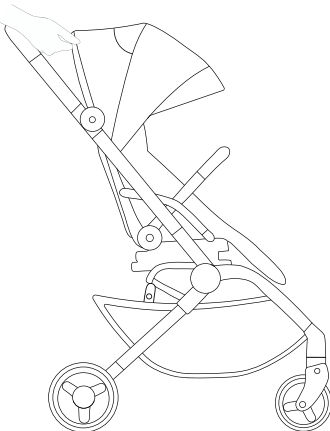
Wie man das Guckfenster benutzt Hoe het kijkvenster te gebruiken



How to adjust the height of canopy

Wie man die Höhe des Verdecks einstellt

Hoe de hoogte van de kap aan te passen



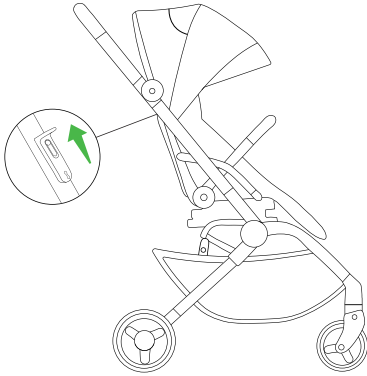


How to turn the seat (Flat)

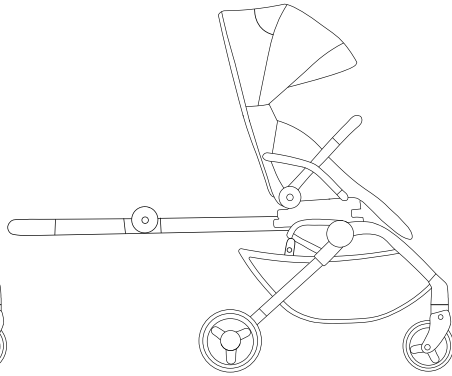
Wie man den Sitz dreht (Liegeposition)

Hoe de stoel te draaien (Ligstand)

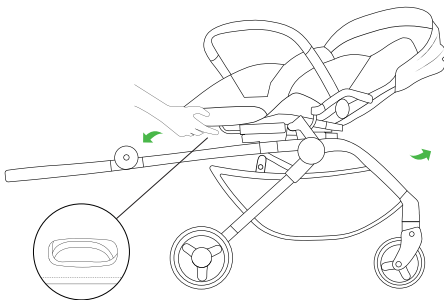
1



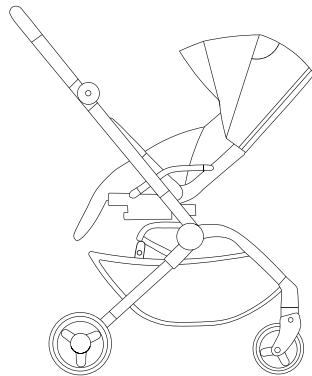
2



3



4

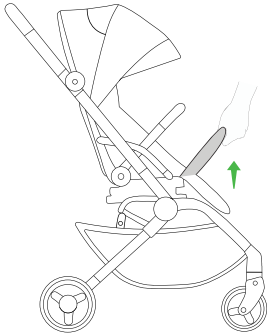




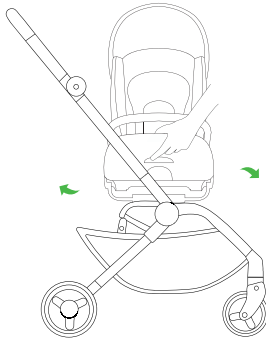
How to turn the seat (Upright)

Wie man den Sitz dreht (Aufrechte Position)
Hoe de stoel te draaien (Rechte stand)

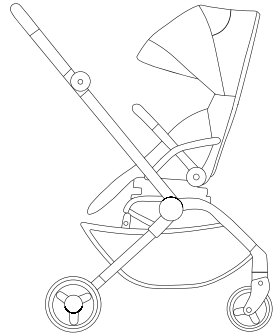
1



2

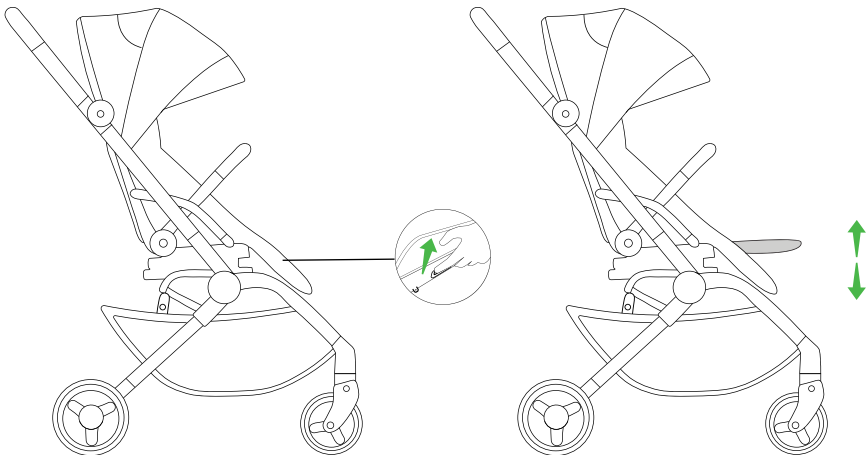


3



How to adjust footrest

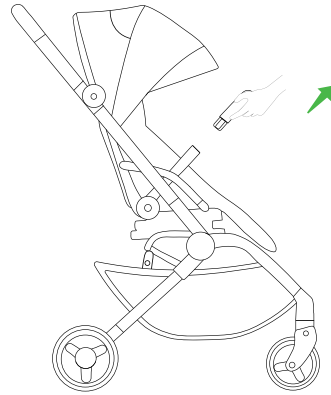
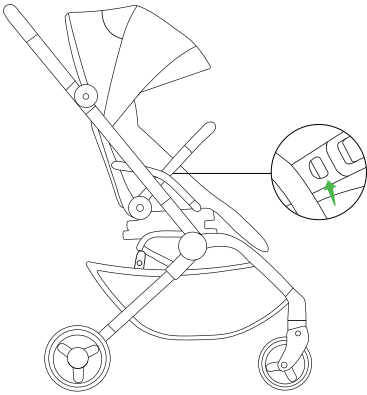
Wie man die Fußstütze einstellt Hoe de voetensteun aan te passen





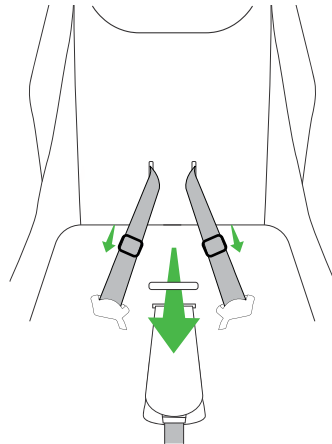
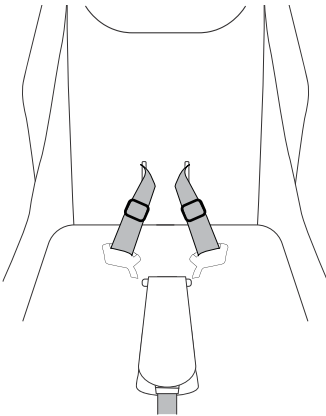
How to remove bumper bar

Wie man den Schutzbügel entfernt Hoe de bumperstang te verwijderen



How to use harness system

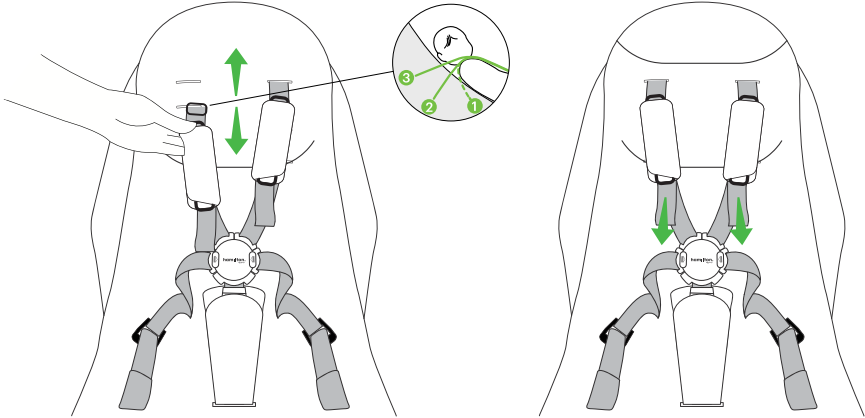
Wie man das Gurtsystem benutzt Hoe het harnessysteem te gebruiken





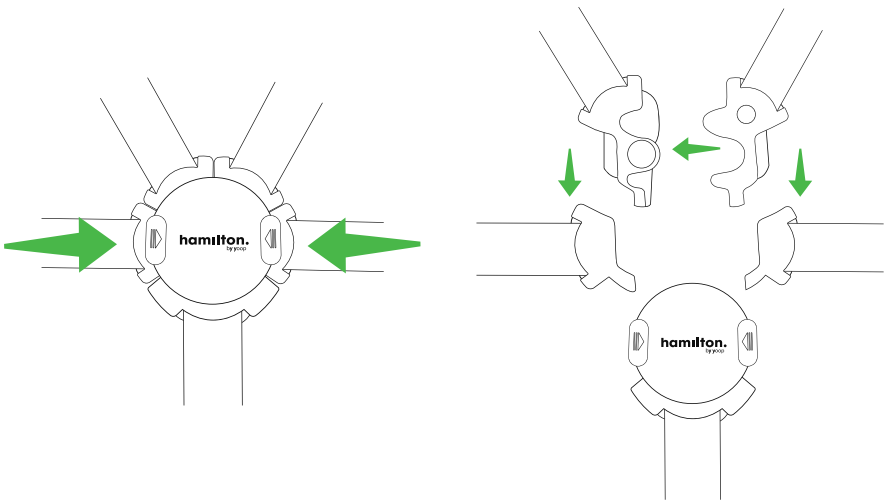
How to use harness system

Wie man das Gurtsystem benutzt Hoe het harnessysteem te gebruiken



How to use 5-points buckle

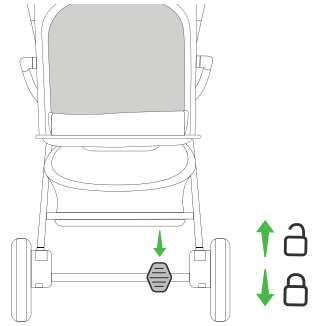
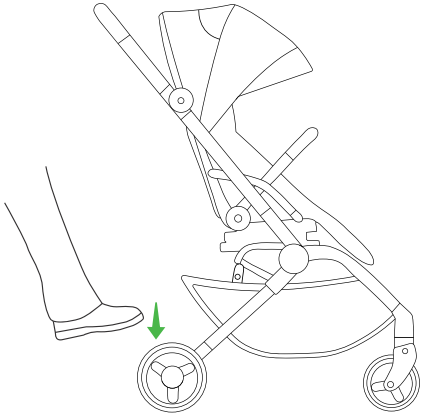
Bedienung des 5-Punkt-Schnallverschlusses Gebruik van de 5-punts sluiting





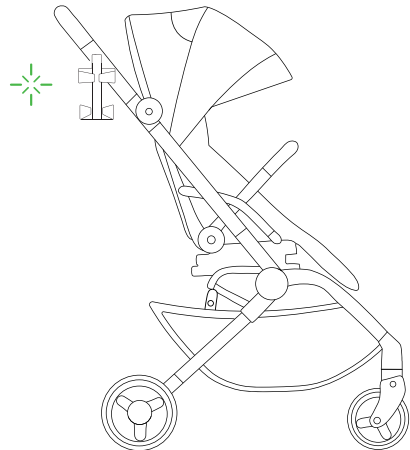
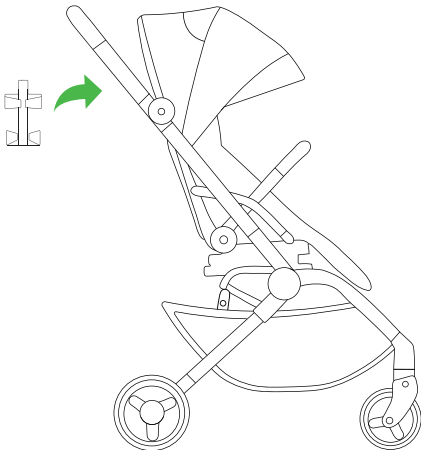
How to use brake

Wie man die Bremse benutzt Hoe de rem te gebruiken



How to attach cup holder

Anbringen des Getränkehalters Bevestigen van de bekerhouder

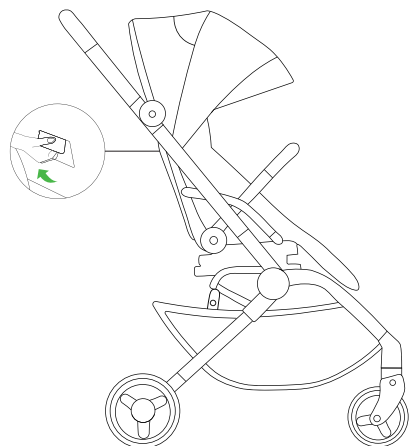




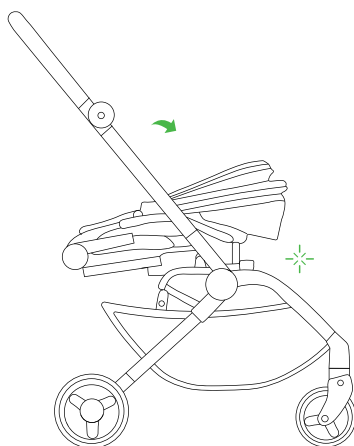
How to fold

Zusammenklappen Inklappen

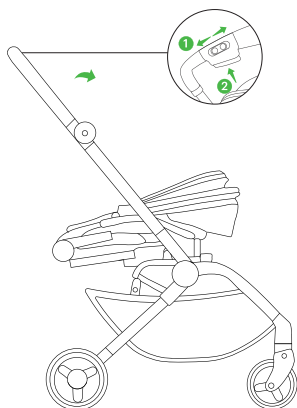
1



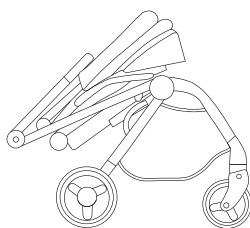
2



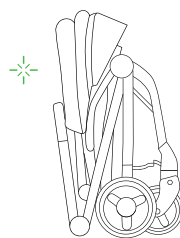
3



4



5



WARNING

This stroller is suitable for children from 0 to 48 months, up to 22kg*

* The specified age or weight, whichever comes first.

CHILDREN NEAR YOUR STROLLER

WARNING: NEVER leave the child unattended.

WARNING: Do not let the child play with this product.

WARNING: To avoid injury ensure that the child is kept away when unfolding and folding this product.

Keep children and appendages away from the adapter interface when attaching the car seat.

BEFORE USE

WARNING: FALL HAZARD - Check that the pram body or seat unit or car seat attachment devices are correctly engaged before use. You can check this by pulling upwards.

WARNING: Before carrying or lifting the infant carrier make sure that the carry handle is in correct position of use.

WARNING: Ensure that all the locking devices are engaged before use and always apply the brake when loading or unloading your child.

Before each use ensure that the harness is working properly and the handlebar is locked.

The maximum weight of the shopping basket is 5 kg/11 lbs.

Exceeding any of the recommended loads may affect the stability of the stroller. Any load attached to the handle and/or on the back of the backrest and/or on the sides of the stroller will also affect its stability.

Hamilton by Yoop stroller frame should only be used with the compatible Hamilton by Yoop stroller chassis. Do not use Hamilton by Yoop stroller parts or components with any non-approved stroller or any other Hamilton by Yoop products/strollers that are not compatible with each other.

Use the most reclined position of the seat for newborn babies.

Each stroller chassis should only be used in combination with the corresponding seat/ bassinet frame for that particular product. Do not combine parts and components intended for different Hamilton by Yoop strollers, or use with products from other manufacturers.

Never pick up the stroller by the carry handle(s) while your child is lying or sitting in the bassinet or seat on the chassis.

Take your child out of the Hamilton by Yoop stroller when going up or down stairs and when using on uneven ground and steep terrain. Also, take extra care when going up or down curbs or other uneven surfaces.

Do not use your stroller on an escalator.

Strings can cause strangulation! Do not place items with a string around a child's neck, such as hood strings or pacifier cords. Do not suspend strings over a bassinet/carrycot or cradle or attach strings to toys.

Do not place the Hamilton by Yoop stroller or any of its components near open flames or other sources of heat.

Avoid exposing the stroller to extreme temperatures.

WARNING: This product is not suitable for running or skating.

Monitor your child for signs of overheating especially during periods of no cool air circulation.

WARNING: ENTANGLEMENT HAZARD - Do not leave the carry strap on the seat.

For any child unable to maintain an unaided sitting position the backrest should only be used in the fully reclined position.

WARNING: FALL HAZARD - Avoid serious injury from falling or sliding out. Always use the complete five-point harness.

FALL HAZARD - Prevent children from sitting on the backrest. Seating area is designated by the safety harness.

MAINTENANCE/WASHING INSTRUCTIONS

Clean the fabric with lukewarm water and soap. Rinse with fresh water and leave to dry. Never use bleach or other chemical detergents. Periodically (approximately once a month) treat the wheels and metal parts with Teflon or silicon spray to ensure the stroller continues to run smoothly.

Use a brush and water to clean dirt on the wheels. Periodically, remove the wheels from the chassis and brush off any dirt or sand in the inside axle of the wheel.

The aluminium parts of your stroller are coated to protect it from external influences such as corrosion. Coated aluminium parts are vulnerable to acidic cleaners or grease, which can cause stains and discoloration of the aluminium parts. We therefore advise you to clean the aluminium parts of your stroller with warm water and a soft cloth.

WARRANTY

The manufacturer's warranty period is 24 months, from the date of purchase as indicated on the sales receipt. The remaining guarantee for the original product will apply for a replacement part or product or a repaired product.

This limited manufacturer's warranty only applies for a product that is purchased for private use. This limited manufacturer's warranty expressly excludes products obtained for commercial purpose or use, including, but not limited to products for commercial rental.

The manufacturer's warranty provides a right to repair unless hamilton by yoop is of the opinion that replacement or return of the product is necessary.

hamilton by yoop reserves the right to stop manufacturing a particular model, colour, fabric or accessory, and therefore it will replace a part with a similar product, colour or fabric during the manufacturer's warranty period.

The warranty is only valid if you supply the following items to your retailer along with the defective product:

- 1) Your warranty certificate (Email)
- 2) Any form of personal identification,
- 3) A copy of the receipt of purchase (including a purchase date),
- 4) A detailed description of the defect.

The manufacturer's warranty is not transferable and may therefore only be invoked by the first owner.

The manufacturer's warranty does not affect any statutory rights you may have, for example the right to hold the retailer accountable for defects.

You will receive the warranty certificate (Email) after you have registered your hamilton by yoop stroller on our website hamiltonbyyoop.com.

If your retailer cannot assist you with your complaint, contact hamilton by yoop. Please note, any repairs do not extend the warranty period.

THE WARRANTY DOES NOT COVER:

- 1) Defects caused by ordinary wear and tear, such as worn wheels and fabrics by everyday use, scratches on the aluminium and/or metal and natural discolouration of materials over time or by not following the maintenance instructions.
- 2) Damage to wheels such as holes and tears.
- 3) Damage caused by accidents, improper use, negligence, fire, contact with liquids or another external cause.
- 4) Damage resulting from non-compliance with the instruction manual, instruction movies or other hamilton by yoop guidelines.
- 5) Damage caused by another product, including accessories.
- 6) Damage by service or repair by an unofficial representative of hamilton by yoop.
- 7) Theft.
- 8) Air transportation or freight damage.

Safety was an important consideration throughout the development of the hamilton by yoop's products. Our products therefore meet the following safety standards:

Europe: EN-1888-2:2018+A1:2022

Please visit hamiltonbyyoop.com or contact your retailer for any questions and/or comments.

Deze wandelwagen is geschikt voor kinderen van 0 tot 48 maanden, tot 22 kg*
*De gespecificeerde leeftijd of gewicht, afhankelijk van wat zich het eerst voordoet.

KINDEREN BIJ UW WANDELWAGEN

WAARSCHUWING: Laat het kind NOOIT zonder toezicht.

WAARSCHUWING: Laat het kind niet met dit product spelen.

WAARSCHUWING: Om letsel te voorkomen, zorg ervoor dat het kind op afstand blijft bij het openen en sluiten van de wandelwagen.

Houd kinderen en ledematen uit de buurt van de adapteraansluiting bij het bevestigen van het autostoeltje.

VOOR GEBRUIK

WAARSCHUWING: VALRISICO – Controleer voor gebruik of de wandelwagenbak, zitje of bevestigingsmechanismen van het autostoeltje correct zijn vergrendeld. Dit kunt u controleren door omhoog te trekken.

WAARSCHUWING: Zorg ervoor dat de draaghendel in de juiste gebruikspositie staat voordat u het reiswiegje optilt of draagt.

WAARSCHUWING: Zorg ervoor dat alle vergrendelingsmechanismen zijn ingeschakeld voor gebruik en zet altijd de rem aan bij het in- en uitladen van uw kind.

Controleer voor elk gebruik of het harnas goed werkt en of het stuur is vergrendeld.

Het maximale gewicht van de boodschappenmand is 5 kg / 11 pond.

Het overschrijden van de aanbevolen belasting kan de stabiliteit van de wandelwagen beïnvloeden. Elke belasting die aan het stuur en/of aan de achterkant van de rugleuning en/of aan de zijkanten van de wandelwagen is bevestigd, heeft ook invloed op de stabiliteit.

Het hamilton by yoop-wandelwagenframe mag alleen worden gebruikt met het compatibele hamilton by yoop-onderstel. Gebruik hamilton by yoop-onderdelen of -componenten niet met niet-goedgekeurde wandelwagens of andere hamilton by yoop-producten/wandelwagens die niet compatibel zijn met elkaar.

Gebruik de meest achterover hellende stand van het zitje voor pasgeborene baby's.

Elk wandelwagenonderstel mag alleen in combinatie met het bijbehorende zitje/reiswiegframe voor dat specifieke product worden gebruikt. Combineer geen onderdelen en componenten die bedoeld zijn voor verschillende hamilton by yoop-wandelwagens of gebruik ze met producten van andere fabrikanten.

Til de wandelwagen NOOIT op aan de draaghendel(en) terwijl uw kind in het reiswiegje of zitje op het onderstel ligt of zit.

Haal uw kind uit de hamilton by yoop-wandelwagen bij het beklimmen of afdalen van trappen en bij gebruik op oneffen terrein en steile hellingen. Wees ook extra voorzichtig bij het op- en afrijden van stoepranden of andere oneffen oppervlakken.

Gebruik uw wandelwagen niet op een roltrap.

Koorden kunnen verstikking veroorzaken! Hang geen items met een koord om de nek van het kind, zoals capuchonkoorden of fopspeenkoorden. Hang geen koorden boven een reiswieg/draagmand of bevestig koorden aan speelgoed.

Plaats de hamilton by yoop-wandelwagen of onderdelen ervan niet in de buurt van open vuur of andere warmtebronnen. Vermijd blootstelling van de wandelwagen aan extreme temperaturen.

WAARSCHUWING: Dit product is niet geschikt voor hardlopen of skaten.

Let op tekenen van oververhitting bij uw kind, vooral tijdens periodes zonder luchtcirculatie.

WAARSCHUWING: VERWIKKELINGSGEVAAR – Laat de draagriem niet op het zitje liggen.

Voor kinderen die niet zelfstandig kunnen zitten, mag de rugleuning alleen in de volledig achterover hellende stand worden gebruikt.

WAARSCHUWING: VALRISICO – Voorkom ernstig letsel door vallen of uitglijden. Gebruik altijd het volledige vijfjupntsgordelsysteem.

VALRISICO – Voorkom dat kinderen op de rugleuning zitten. Het zitgedeelte wordt aangegeven door het veiligheidsharnas.

ONDERHOUD-/WASINSTRUCTIES

Maak de stof schoon met lauw water en zeep. Spoel af met schoon water en laat drogen. Gebruik nooit bleekmiddel of andere chemische reinigingsmiddelen. behandel de wielen en metalen onderdelen regelmatig (ongeveer eenmaal per maand) met teflon- of siliconenspray om ervoor te zorgen dat de wandelwagen soepel blijft lopen.

Gebruik een borstel en water om vuil op de wielen schoon te maken. Verwijder regelmatig de wielen van het onderstel en borstel vuil of zand uit de binnenas van het wiel.

De aluminium onderdelen van uw wandelwagen zijn gecoat om ze te beschermen tegen externe

invloeden zoals corrosie. Gecoate aluminium onderdelen zijn gevoelig voor zure reinigingsmiddelen of vet, wat vlekken en verkleuring kan veroorzaken. Wij adviseren daarom om de aluminium onderdelen van uw wandelwagen schoon te maken met warm water en een zachte doek.

GARANTIE

De fabrieksgarantie heeft een duur van 24 maanden, vanaf de aankoopdatum zoals aangegeven op de verkoopbon. De resterende garantie voor het oorspronkelijke product geldt voor een vervangend onderdeel of product of een gerepareerd product.

Deze beperkte fabrieksgarantie is alleen van toepassing op een product dat voor privégebruik is gekocht. Deze beperkte fabrieksgarantie sluit uitdrukkelijk producten uit die voor commerciële doeleinden of gebruik zijn verkregen, inclusief maar niet beperkt tot producten voor commerciële verhuur.

De fabrieksgarantie biedt recht op reparatie, tenzij hamilton by yoop van mening is dat vervanging of teruggave van het product noodzakelijk is.

hamilton by yoop behoudt zich het recht voor om te stoppen met de productie van een bepaald model, kleur, stof of accessoire, en zal daarom tijdens de garantieperiode een onderdeel vervangen door een vergelijkbaar product, kleur of stof.

De garantie is alleen geldig als u de volgende items samen met het defecte product aan uw verkoper overhandigt:

1. Uw garantiebewijs (e-mail)
2. Een identiteitsbewijs,
3. Een kopie van het aankoopbewijs (inclusief aankoopdatum),
4. Een gedetailleerde beschrijving van het defect.

De fabrieksgarantie is niet overdraagbaar en kan daarom alleen door de eerste eigenaar worden ingeroepen. De fabrieksgarantie heeft geen invloed op uw wettelijke rechten, zoals het recht om de verkoper aansprakelijk te stellen voor defecten.

U ontvangt het garantiebewijs (e-mail) nadat u uw hamilton by yoop-wandelwagen op onze website hamiltonbyyooop.com heeft geregistreerd.

Als uw verkoper u niet kan helpen met uw klacht, neem dan contact op met hamilton by yoop. Houd er rekening mee dat reparaties de garantieperiode niet verlengen.

DE GARANTIE DEKT NIET:

1. Gebreken veroorzaakt door normaal slijtage, zoals versleten wielen en stoffen door dagelijks gebruik, krassen op het aluminium en/of metaal en natuurlijke verkleuring van materialen in de loop van de tijd of door het niet opvolgen van de onderhoudsinstructies.
2. Schade aan wielen zoals gaten en scheuren.
3. Schade veroorzaakt door ongelukken, onjuist gebruik, nalatigheid, brand, contact met vloeistoffen of een andere externe oorzaak.
4. Schade als gevolg van niet-naleving van de handleiding, instructievideo's of andere richtlijnen van hamilton by yoop.
5. Schade veroorzaakt door een ander product, inclusief accessoires.
6. Schade door service of reparatie door een niet-officiële vertegenwoordiger van hamilton by yoop.
7. Diefstal.
8. Schade door luchtvracht of transport.

Veiligheid was een belangrijk aandachtspunt tijdens de ontwikkeling van de producten van hamilton by yoop.

Onze producten voldoen daarom aan de volgende veiligheidsnormen:

Europa: EN-1888-2:2018+A1:2022

Bezoek hamiltonbyyooop.com of neem contact op met uw verkoper voor vragen en/of opmerkingen.

Tento kočárek je vhodný pro děti od 0 do 48 měsíců, s maximální hmotností 22 kg*

*Uvedený věk nebo hmotnost, podle toho, co nastane dříve.

DĚTI V BLÍZKOSTI VAŠEHO KOČÁRKU

VAROVÁNÍ: NIKDY nenechávejte dítě bez dozoru.

VAROVÁNÍ: Nedovolte dítěti hrát si s tímto výrobkem.

VAROVÁNÍ: Aby nedošlo ke zranění, zajistěte, aby bylo dítě v dostatečné vzdálenosti při rozkládání a skládání kočárku.

Při připojování autosedačky držte děti a končetiny dál od rozhraní adaptéru.

PŘED POUŽITÍM

VAROVÁNÍ: RIZIKO PÁDU – Před použitím zkontrolujte, zda je korba kočárku, sedačka nebo zařízení pro připojení autosedačky správně zajištěno. Můžete to ověřit tahem směrem nahoru.

VAROVÁNÍ: Před nošením nebo zvednutím vajíčka se ujistěte, že je přenosná rukojeť ve správné poloze pro použití.

VAROVÁNÍ: Před použitím se ujistěte, že jsou všechny zámky zajištěny, a vždy použijte brzdou při nasedání nebo vysedání dítěte.

Před každým použitím zkontrolujte, zda bezpečnostní pás funguje správně a zda je říditko zajištěno.

Maximální hmotnost nákupní košíku je 5 kg / 11 liber.

Překročení doporučené hmotnosti může ovlivnit stabilitu kočárku. Jakékoli zavazadlo připevněné k říditkům a/nebo na zadní straně opěradla a/nebo po stranách kočárku také ovlivní jeho stabilitu.

Rám hamilton by yoop by měl být používán pouze s kompatibilním podvozkem hamilton by yoop. Nepoužívejte díly nebo komponenty hamilton by yoop s neschválenými kočárky nebo jinými výrobky/kočárky hamilton by yoop, které nejsou vzájemně kompatibilní.

Pro novorozence používejte nejvíce sklopenou polohu sedačky.

Každý podvozek kočárku by měl být používán pouze v kombinaci s odpovídajícím rámem sedačky/vozíku pro daný výrobek. Nekombinujte díly a komponenty určené pro různé kočárky hamilton by yoop a nepoužívejte je s výrobky od jiných výrobců.

Nikdy nezvedejte kočárek za přenosnou rukojeť, když je dítě v sedačce nebo vajíčku na podvozku.

Vydejte dítě z kočárku hamilton by yoop při chůzi po schodech nebo při jízdě po nerovném nebo strmém terénu. Dávejte také pozor při překonávání obrubníků nebo jiných nerovných povrchů.

Nepoužívejte kočárek na eskalátoru.

Šňůrky mohou způsobit uškrcení! Nedávejte dítěti předměty se šňůrkami kolem krku, jako jsou šňůrky od kapucí nebo dudlíkové řetízky. Nezavěšujte šňůrky nad vajíčko/peřinku a nepřipevňujte šňůrky k hračkám.

Nedávejte kočárek hamilton by yoop ani žádné jeho součásti do blízkosti otevřeného ohně nebo jiných zdrojů tepla. Vyvarujte se vystavení kočárku extrémním teplotám.

VAROVÁNÍ: Tento výrobek není vhodný pro běh nebo bruslení.

Sledujte u dítěte známky přehřátí, zejména při nedostatečné cirkulaci chladného vzduchu.

VAROVÁNÍ: RIZIKO ZACHYCENÍ – Nenechávejte přenosný popruh na sedačce.

U dětí, které nedokážou samy sedět, by měla být opěrka zad použita pouze v plně sklopené poloze.

VAROVÁNÍ: RIZIKO PÁDU – Zabráňte vážnému zranění z pádu nebo vysmeknutí. Vždy používejte kompletní pětibodový bezpečnostní pás.

RIZIKO PÁDU – Zabráňte dětem v sezení na opěradle. Sedací plocha je omezena bezpečnostním pásem.

NÁVOD K ÚDRŽBĚ/ČIŠTĚNÍ

Čistěte látku vlažnou vodou a mýdlem. Opláchněte čistou vodou a nechte uschnout. Nikdy nepoužívejte bělidlo ani jiné chemické čisticí prostředky. Pravidelně (asi jednou měsíčně) ošetřete kola a kovové části teflonovým nebo silikonovým sprejem, aby kočárek jezdil hladce.

K odstranění nečistot z kol použijte kartáč a vodu. Pravidelně odstraňte kola z podvozku a vyčistěte nečistoty nebo písek uvnitř nápravy kola.

Hliníkové části vašeho kočárku jsou potaženy, aby byly chráněny před vnějšími vlivy, jako je koroze. Potažené hliníkové části jsou citlivé na kyselé čisticí prostředky nebo tuk, které mohou způsobit skvrny a změnu barvy. Doporučujeme proto čistit hliníkové části kočárku teplou vodou a měkkým hadříkem.

ZÁRUKA

Záruční doba výrobce je 24 měsíců od data nákupu uvedeného na prodejním dokladu. Zbývající záruka na původní výrobek se vztahuje na náhradní díl nebo výrobek nebo opravený výrobek.

Tato omezená záruka výrobce platí pouze pro výrobek zakoupený pro soukromé použití. Tato omezená záruka výslovně vylučuje výrobky získané pro komerční účely nebo použití, včetně, ale nikoli výhradně, výrobků určených k pronájmu.

Záruka výrobce poskytuje právo na opravu, pokud hamilton by yoop nerozhodne, že je nutná výměna nebo vrácení výrobku.

hamilton by yoop si vyhrazuje právo ukončit výrobu konkrétního modelu, barvy, látky nebo příslušenství, a proto během záruční doby nahradí díl podobným výrobkem, barvou nebo látkou.

Záruka je platná pouze tehdy, pokud spolu s vadným výrobkem předložíte svému prodejci následující položky:

1. Váš záruční list (e-mail)
2. Jakýkoli průkaz totožnosti,
3. Kopii dokladu o koupi (včetně data nákupu),
4. Podrobný popis vady.

Záruka výrobce je nepřenositelná a může ji tedy uplatnit pouze první vlastník.

Záruka výrobce neovlivňuje vaše zákonná práva, například právo požadovat odpovědnost prodejce za vady.

Záruční list (e-mail) obdržíte po registraci kočárku hamilton by yoop na našem webu hamiltonbyyoop.com.

Pokud vám váš prodejce nemůže pomoci s reklamací, kontaktujte hamilton by yoop. Upozorňujeme, že opravy záruční dobu neprodlužují.

ZÁRUKA NEZAHUJE:

1. Vady způsobené běžným opotřebením, jako jsou opotřebovaná kola a látky v důsledku každodenního používání, škrábance na hliníku a/nebo kovu a přirozené změny barev materiálů v průběhu času nebo nedodržením pokynů k údržbě.
2. Poškození kol, jako jsou díry a trhliny.
3. Poškození způsobené nehodami, nesprávným používáním, nedbalostí, požárem, kontaktem s tekutinami nebo jinou vnější příčinou.
4. Poškození v důsledku nedodržení návodu k obsluze, instruktažních videí nebo jiných pokynů hamilton by yoop.
5. Poškození způsobené jiným výrobkem, včetně příslušenství.
6. Poškození způsobené servisem nebo opravou neoficiálním zástupcem hamilton by yoop.
7. Krádež.
8. Poškození při letecké přepravě nebo přepravě nákladu.

Bezpečnost byla důležitým aspektem při vývoji výrobků hamilton by yoop. Naše výrobky proto splňují následující bezpečnostní normy:

Evropa: EN-1888-2:2018+A1:2022

Navštivte hamiltonbyyoop.com nebo kontaktujte svého prodejce s dotazy a/nebo připomínkami.

Denne klapvogn er egnet til børn fra 0 til 48 måneder, op til 22 kg*
*Den angivne alder eller vægt, alt efter hvad der kommer først.

BØRN I NÆRHEDEN AF DIN KLAPVOGN

ADVARSEL: LAD ALDRIG barnet være uden opsyn.

ADVARSEL: Lad ikke barnet lege med dette produkt.

ADVARSEL: For at undgå skader skal du sikre dig, at barnet holdes på afstand, når du udfolder og folder denne klapvogn sammen.

Hold børn og lemmer væk fra adaptergrænsefladen, når du sætter autostolen på.

FØR BRUG

ADVARSEL: FALDEFARE - Kontroller, at klapvognens krop, sædeenhed eller autostolens fastgørelsesanordninger er korrekt indlåst, før du bruger den. Du kan kontrollere dette ved at trække opad.

ADVARSEL: Før du bærer eller løfter babysædet, skal du sikre dig, at håndtaget er i den korrekte brugsposition.

ADVARSEL: Sikr, at alle låseanordninger er aktiveret før brug, og brug altid bremsen, når du lægger eller aflægger dit barn.

Før hvert brug skal du kontrollere, at seleordningen fungerer korrekt, og at håndtaget er låst.

Den maksimale vægt af indkøbskurven er 5 kg / 11 lbs.

Overskridelse af de anbefalede belastninger kan påvirke klapvognens stabilitet. Enhver belastning fastgjort til håndtaget og/eller på bagsiden af ryglænet og/eller på siderne af klapvognen vil også påvirke dens stabilitet. Hamilton by yoop-klapvognsrammen må kun bruges med det kompatible Hamilton by yoop-klapvognschassis. Brug ikke Hamilton by yoop-klapvognsdele eller komponenter med ikke-godkendte klapvogne eller andre Hamilton by yoop-produkter/klapvogne, der ikke er kompatible med hinanden.

Brug sædets mest nedrejlede stilling til nyfødte babyer.

Hvert klapvognschassis må kun bruges i kombination med det tilsvarende sæde/barnesengsramme til det pågældende produkt. Kombiner ikke dele og komponenter beregnet til forskellige Hamilton by yoop-klapvogne, eller brug dem med produkter fra andre producenter.

LØFT ALDRIG klapvognen ved håndtaget/håndtagene, mens dit barn ligger eller sidder i bæreren eller sædet på chassiset.

Tag dit barn ud af Hamilton by yoop-klapvognen, når du går op eller ned ad trapper og når du bruger den på ujævnt terræn og stejlt underlag. Vær også ekstra forsigtig, når du går op eller ned ad kantsten eller andre ujævne overflader.

Brug ikke din klapvogn på rulletrappe.

Snore kan forårsage kvælning! Placér ikke genstande med en snor om barnets hals, såsom hættesnore eller suttesnore. Hæng ikke snore over bærebarnesengen, og sæt ikke snore på legetøj.

Placer ikke Hamilton by yoop-klapvognen eller nogen af dens komponenter i nærheden af åben ild eller andre varmekilder. Undgå at udsætte klapvognen for ekstreme temperaturer.

ADVARSEL: Dette produkt er ikke egnet til løb eller skøjteløb.

Overvåg dit barn for tegn på overophedning, især i perioder uden klog luftcirkulation.

ADVARSEL: FORVIKLINGSFARE - Efterlad ikke bæresnoren på sædet.

Før ethvert barn, der ikke kan opretholde en selvstændig siddeposition, skal ryglænet kun bruges i fuldt nedrejlet stilling.

ADVARSEL: FALDEFARE - Undgå alvorlige skader ved at falde eller glide ud. Brug altid den fulde fempunktssele.

FALDEFARE - Forhindre børn i at sidde på ryglænet. Siddeområdet er angivet af sikkerhedsselen.

VEDLIGEHOLDELSE/VASK

Rengør stoffet med lunkent vand og sæbe. Skyl med ferskvand og lad det tørre. Brug aldrig blegemiddel eller andre kemiske rengøringsmidler. Behandl hjulene og metaldelene med Teflon- eller silikonspray ca. en gang om måneden for at sikre, at klapvognen fortsat kører glat.

Brug en børste og vand til at rense snavs på hjulene. Fjern hjulene fra chassiset med jævne mellemrum og børst snavs eller sand væk fra hjulets indre aksel.

Aluminiumsdelene på din klapvogn er belagt for at beskytte dem mod eksterne påvirkninger som korrosion. Belagte aluminiumsdele er følsomme over for syrlige rengøringsmidler eller fedt, som kan forårsage pletter og misfarvning af aluminiumsdelene. Vi anbefaler derfor, at du rengør aluminiumsdelene på din klapvogn med lunkent vand og en blød klud.

GARANTI

Producentens garantiperiode er 24 måneder fra købsdatoen som angivet på købskvitteringen. Den resterende garanti for det originale produkt vil gælde for en erstatningsdel eller et erstatningsprodukt eller et repareret produkt.

Denne begrænsede producentgaranti gælder kun for et produkt, der er købt til privat brug. Denne begrænsede producentgaranti udelukker udtrykkeligt produkter, der er erhvervet til kommercielle formål eller brug, herunder, men ikke begrænset til, produkter til kommerciel udlejning.

Producentens garanti giver ret til reparation, medmindre Hamilton by yoop vurderer, at udskiftning eller returnering af produktet er nødvendigt.

Hamilton by yoop forbeholder sig retten til at stoppe produktionen af en bestemt model, farve, stof eller tilbehør, og vil derfor erstatte en del med et lignende produkt, farve eller stof inden for producentens garantiperiode.

Garantien er kun gyldig, hvis du fremsender følgende dokumenter til din forhandler sammen med det defekte produkt:

1. Dit garantibevis (e-mail),
2. En form for personlig identifikation,
3. En kopi af købskvitteringen (inklusive købsdato),
4. En detaljeret beskrivelse af fejlen.

Producentens garanti er ikke overdragelig og kan derfor kun gøres gældende af den første ejer.

Producentens garanti påvirker ikke dine lovbestemte rettigheder, for eksempel retten til at holde forhandleren ansvarlig for fejl.

Du vil modtage garantibeviset (e-mail), efter at du har registreret din Hamilton by yoop-klapvogn på vores hjemmeside hamiltonbyyooop.com.

Hvis din forhandler ikke kan hjælpe dig med din klage, skal du kontakte Hamilton by yoop. Bemærk, at eventuelle reparationer ikke forlænger garantitiden.

GARANTIEN DÆKKER IKKE:

1. Fejl forårsaget af normal slid, såsom slidte hjul og stoffer på grund af daglig brug, ridser på aluminium og/eller metal og naturlig misfarvning af materialer over tid eller ved ikke at følge vedligeholdelsesinstruktionerne.
2. Skader på hjul såsom huller og flænge.
3. Skader forårsaget af uheld, forkert brug, uagtsomhed, brand, kontakt med væsker eller andre eksterne årsager.
4. Skader som følge af manglende overholdelse af brugsanvisningen, instruktionsfilm eller andre Hamilton by yoop-retningslinjer.
5. Skader forårsaget af et andet produkt, herunder tilbehør.
6. Skader forårsaget af service eller reparation udført af en uofficiel repræsentant for Hamilton by yoop.
7. Tyveri.
8. Skader under lufttransport eller fragt.

Sikkerhed var en vigtig overvejelse under udviklingen af Hamilton by yoop's produkter. Vores produkter opfylder derfor følgende sikkerhedsstandarder:

Europa: EN-1888-2:2018+A1:2022

Besøg hamiltonbyyooop.com eller kontakt din forhandler for eventuelle spørgsmål og/eller kommentarer.

Dieser Kinderwagen ist für Kinder von 0 bis 48 Monaten geeignet, bis zu 22 kg*
*Das angegebene Alter oder Gewicht, was nachdem, was zuerst eintritt.

KINDER IN DER NÄHE IHRES KINDERWAGENS

WARNUNG: Lassen Sie das Kind niemals unbeaufsichtigt.

WARNUNG: Lassen Sie das Kind nicht mit diesem Produkt spielen.

WARNUNG: Um Verletzungen zu vermeiden, halten Sie das Kind beim Auf- und Zuklappen des Kinderwagens fern.

Halten Sie Kinder und Körperteile von der Adapterschnittstelle fern, wenn der Autositz befestigt wird.

VOR DER VERWENDUNG

WARNUNG: STURZGEFAHR – Überprüfen Sie vor der Verwendung, ob der Kinderwagenkörper, die Sitzschale oder die Befestigungsvorrichtungen des Autositzes richtig eingerastet sind. Dies können Sie durch Hochziehen überprüfen.

WARNUNG: Stellen Sie vor dem Tragen oder Anheben der Babyschale sicher, dass der Tragegriff in der richtigen Position ist.

WARNUNG: Vergewissern Sie sich vor der Verwendung, dass alle Verriegelungsvorrichtungen eingerastet sind, und betätigen Sie immer die Feststellbremse, wenn Sie Ihr Kind ein- oder ausladen.

Überprüfen Sie vor jeder Nutzung, ob der Gurt ordnungsgemäß funktioniert und der Lenker verriegelt ist.

Das maximale Gewicht des Einkaufskorbs beträgt 5 kg / 11 Pfund.

Das Überschreiten der empfohlenen Belastungsgrenzen kann die Stabilität des Kinderwagens beeinträchtigen.

Auch Lasten, die am Lenker und/oder auf der Rückseite der Rückenlehne und/oder an den Seiten des Kinderwagens befestigt werden, können die Stabilität beeinflussen.

Der hamilton by yoop-Kinderwagenrahmen darf nur mit dem kompatiblen hamilton by yoop-Chassis verwendet werden. Verwenden Sie hamilton by yoop-Teile oder Komponenten nicht mit nicht zugelassenen Kinderwagen oder anderen hamilton by yoop-Produkten/Kinderwagen, die nicht miteinander kompatibel sind.

Verwenden Sie für Neugeborene die flachste Liegeposition des Sitzes.

Jedes Kinderwagengestell sollte nur in Kombination mit dem entsprechenden Sitz-/Bassinnettrahmen für das jeweilige Produkt verwendet werden. Kombinieren Sie keine Teile und Komponenten, die für verschiedene hamilton by yoop-Kinderwagen vorgesehen sind, oder verwenden Sie sie mit Produkten anderer Hersteller.

Heben Sie den Kinderwagen niemals am Tragegriff hoch, während Ihr Kind in der Wiege oder im Sitz auf dem Chassis liegt oder sitzt.

Nehmen Sie Ihr Kind aus dem hamilton by yoop-Kinderwagen, wenn Sie Treppen steigen oder unebenes Gelände und steiles Terrain benutzen. Seien Sie besonders vorsichtig beim Überwinden von Bordsteinkanten oder anderen unebenen Flächen.

Verwenden Sie Ihren Kinderwagen nicht auf Rolltreppen.

Schnüre können Strangulation verursachen! Legen Sie keine Gegenstände mit Schnüren um den Hals des Kindes, wie z.B. Kapuzenbänder oder Schnullerketten. Hängen Sie keine Schnüre über das Bassinet/Tragetuch oder befestigen Sie Schnüre an Spielzeug.

Stellen Sie den hamilton by yoop-Kinderwagen oder seine Komponenten nicht in die Nähe offener Flammen oder anderer Wärmequellen. Vermeiden Sie extreme Temperaturen.

WARNUNG: Dieses Produkt ist nicht zum Laufen oder Skaten geeignet.

Achten Sie auf Anzeichen von Überhitzung, insbesondere bei fehlender Luftzirkulation.

WARNUNG: VERWICKLUNGSGEFAHR – Lassen Sie den Tragegurt nicht auf dem Sitz liegen.

Für Kinder, die nicht in der Lage sind, eine unabhängige Sitzposition beizubehalten, sollte die Rückenlehne nur in vollständig liegender Position verwendet werden.

WARNUNG: STURZGEFAHR – Vermeiden Sie schwere Verletzungen durch Herausfallen oder Herausrutschen. Verwenden Sie immer den kompletten Fünfpunkt-Sicherheitsgurt.

STURZGEFAHR – Verhindern Sie, dass Kinder auf der Rückenlehne sitzen. Der Sitzbereich ist durch den Sicherheitsgurt definiert.

PFLEGE-/REINIGUNGSANLEITUNGEN

Reinigen Sie das Gewebe mit lauwarmem Wasser und Seife. Spülen Sie mit klarem Wasser ab und lassen Sie es trocknen. Verwenden Sie kein Bleichmittel oder andere chemische Reinigungsmittel. Behandeln Sie die Räder und Metallteile regelmäßig (etwa einmal im Monat) mit Teflon- oder Silikon spray, um eine reibungslose Funktion des Kinderwagens zu gewährleisten.

Verwenden Sie eine Bürste und Wasser, um Schmutz an den Rädern zu entfernen. Nehmen Sie die Räder regelmäßig vom Chassis und bürsten Sie Schmutz oder Sand aus der Radnabe.

Die Aluminiumteile Ihres Kinderwagens sind beschichtet, um sie vor äußeren Einflüssen wie Korrosion zu schützen. Beschichtete Aluminiumteile sind empfindlich gegenüber sauren Reinigern oder Fett, was Flecken und Verfärbungen verursachen kann. Wir empfehlen daher, die Aluminiumteile mit warmem Wasser und einem weichen Tuch zu reinigen.

GARANTIE

Die Herstellergarantie beträgt 24 Monate ab dem auf dem Kaufbeleg angegebenen Kaufdatum. Die verbleibende Garantie für das Originalprodukt gilt für Ersatzteile oder -produkte bzw. reparierte Produkte.

Diese beschränkte Herstellergarantie gilt nur für Produkte, die für den privaten Gebrauch gekauft wurden. Sie schließt ausdrücklich Produkte aus, die für gewerbliche Zwecke oder zur Vermietung erworben wurden.

Die Herstellergarantie gewährt ein Recht auf Reparatur, es sei denn, hamilton by yoop hält einen Austausch oder eine Rückgabe für notwendig.

hamilton by yoop behält sich das Recht vor, die Produktion eines bestimmten Modells, einer Farbe, eines Stoffes oder Zubehörs einzustellen und ersetzt daher während der Garantiezeit ein Teil durch ein ähnliches Produkt, eine Farbe oder einen Stoff.

Die Garantie gilt nur, wenn Sie folgende Unterlagen zusammen mit dem defekten Produkt bei Ihrem Händler einreichen:

1. Ihren Garantieschein (E-Mail)
2. Einen Identitätsnachweis,
3. Eine Kopie des Kaufbelegs (mit Kaufdatum),
4. Eine detaillierte Beschreibung des Mangels.

Die Herstellergarantie ist nicht übertragbar und kann daher nur vom ersten Eigentümer in Anspruch genommen werden.

Die Herstellergarantie beeinträchtigt nicht Ihre gesetzlichen Rechte, z.B. das Recht, den Händler für Mängel haftbar zu machen.

Sie erhalten den Garantieschein (E-Mail), nachdem Sie Ihren hamilton by yoop-Kinderwagen auf unserer Website hamiltonbyyoop.com registriert haben.

Wenn Ihr Händler Ihnen nicht weiterhelfen kann, wenden Sie sich an hamilton by yoop. Bitte beachten Sie, dass Reparaturen die Garantiezeit nicht verlängern.

DIE GARANTIE DECKT NICHT:

1. Schäden durch normale Abnutzung, wie verschlissene Räder und Stoffe durch täglichen Gebrauch, Kratzer auf dem Aluminium und/oder Metall sowie natürliche Verfärbungen der Materialien über die Zeit oder durch Nichtbeachtung der Pflegehinweise.
2. Schäden an Rädern wie Löcher und Risse.
3. Schäden durch Unfälle, unsachgemäße Verwendung, Fahrlässigkeit, Feuer, Flüssigkeitskontakt oder andere externe Ursachen.
4. Schäden durch Nichtbeachtung der Bedienungsanleitung, Anleitungsvideos oder anderer Richtlinien von hamilton by yoop.
5. Schäden durch andere Produkte, einschließlich Zubehör.
6. Schäden durch Service oder Reparatur durch einen inoffiziellen Vertreter von hamilton by yoop.
7. Diebstahl.
8. Schäden durch Lufttransport oder Fracht.

Die Sicherheit war ein wichtiger Aspekt bei der Entwicklung der Produkte von hamilton by yoop. Unsere Produkte erfüllen daher folgende Sicherheitsstandards:

Europa: EN-1888-2:2018+A1:2022

Besuchen Sie hamiltonbyyoop.com oder wenden Sie sich an Ihren Händler bei Fragen und/oder Anmerkungen.

Αυτό το καροτσάκι είναι κατάλληλο για παιδιά από 0 έως 48 μήνες, έως 22 kg*
*Ο καθορισμένος ηλικιακός όρος ή βάρος, όποιο συμβεί πρώτα.

ΠΑΙΔΙΑ ΚΟΝΤΑ ΣΤΟ ΚΑΡΟΤΣΑΚΙ ΣΑΣ

ΠΡΟΕΙΔΟΠΟΙΗΣΗ: ΜΗΝ αφήνετε ποτέ το παιδί χωρίς επίβλεψη.

ΠΡΟΕΙΔΟΠΟΙΗΣΗ: Μην αφήνετε το παιδί να παίζει με αυτό το προϊόν.

ΠΡΟΕΙΔΟΠΟΙΗΣΗ: Για να αποφύγετε τραυματισμούς, βεβαιωθείτε ότι το παιδί βρίσκεται μακριά κατά το άνοιγμα και το κλείσιμο του καροτσιού.

Κρατήστε τα παιδιά και τα άκρα τους μακριά από τη διεπαφή προσαρμογέα κατά τη σύνδεση του κάθισματος αυτοκινήτου.

ΠΡΙΝ ΤΗ ΧΡΗΣΗ

ΠΡΟΕΙΔΟΠΟΙΗΣΗ: ΚΙΝΔΥΝΟΣ ΠΤΩΣΗΣ – Ελέγξτε ότι το σώμα του καροτσιού ή η μονάδα καθίσματος ή οι συσκευές σύνδεσης του καθίσματος αυτοκινήτου είναι σωστά ενεργοποιημένες πριν από τη χρήση. Μπορείτε να το ελέγξετε τραβώντας προς τα πάνω.

ΠΡΟΕΙΔΟΠΟΙΗΣΗ: Πριν μεταφέρετε ή σηκώσετε το κουβάρι, βεβαιωθείτε ότι η λαβή μεταφοράς βρίσκεται στη σωστή θέση χρήσης.

ΠΡΟΕΙΔΟΠΟΙΗΣΗ: Βεβαιωθείτε ότι όλοι οι μηχανισμοί κλειδώματος είναι ενεργοποιημένοι πριν από τη χρήση και πάντα να ενεργοποιείτε το φρένο όταν φορτώνετε ή ξεφορτώνετε το παιδί σας.

Πριν από κάθε χρήση, βεβαιωθείτε ότι το ζωνάκι λειτουργεί σωστά και ότι το τιμόνι είναι κλειδωμένο. Το μέγιστο βάρος του καλαθιού αγορών είναι 5 κιλά / 11 λίβρες.

Η υπέρβαση οποιουδήποτε από τα συσπώμενα φορτία μπορεί να επηρεάσει τη σταθερότητα του καροτσιού. Οποιοδήποτε φορτίο προσαρτημένο στο τιμόνι και/ή στο πίσω μέρος του πίσω στηρίγματος και/ή στις πλευρές του καροτσιού θα επηρεάσει επίσης τη σταθερότητά του.

Το πλαίσιο του καροτσιού hamilton by goor πρέπει να χρησιμοποιείται μόνο με το συμβατό σασί hamilton by goor. Μην χρησιμοποιείτε εξαρτήματα ή εξαρτήματα hamilton by goor με οποιοδήποτε μη εγκεκριμένο καροτσάκι ή οποιοδήποτε άλλο προϊόν/καροτσάκι hamilton by goor που δεν είναι συμβατά μεταξύ τους.

Χρησιμοποιήστε την πιο αναπαυτική θέση του καθίσματος για νεογέννητα μωρά.

Κάθε σασί καροτσιού πρέπει να χρησιμοποιείται μόνο σε συνδυασμό με το αντίστοιχο κάθισμα/πλαίσιο κούνιας για το συγκεκριμένο προϊόν. Μην συνδυάζετε εξαρτήματα και εξαρτήματα που προορίζονται για διαφορετικά καροτσάκια hamilton by goor ή χρησιμοποιείτε προϊόντα από άλλους κατασκευαστές. Μην σηκώνετε ποτέ το καροτσάκι από τη λαβή μεταφοράς ενώ το παιδί σας βρίσκεται μέσα στην κούνια ή στο κάθισμα στο σασί.

Βγάλετε το παιδί σας από το καροτσάκι hamilton by goor όταν ανεβαίνετε ή κατεβαίνετε σκάλες και όταν χρησιμοποιείτε σε ανώμαλο έδαφος και απότομο έδαφος. Επίσης, προσέξτε ιδιαίτερα όταν ανεβαίνετε ή κατεβαίνετε από κράσπεδα ή άλλες ανώμαλες επιφάνειες. Μην χρησιμοποιείτε το καροτσάκι σας σε κυλιόμενες σκάλες.

Οι χορδές μπορούν να προκαλέσουν ασφυξία! Μην τοποθετείτε αντικείμενα με χορδή γύρω από το λαβό του παιδιού, όπως χορδές κουκούλας ή χορδές πιπών. Μην κρεμάτε χορδές πάνω από μια κούνια/κουβάρι ή να προσαρτάτε χορδές σε παιχνίδια.

Μην τοποθετείτε το καροτσάκι hamilton by goor ή οποιοδήποτε από τα εξαρτήματά του κοντά σε ανοιχτές φλόγες ή άλλες πηγές θερμότητας. Αποφύγετε την έκθεση του καροτσιού σε ακραίες θερμοκρασίες.

ΠΡΟΕΙΔΟΠΟΙΗΣΗ: Αυτό το προϊόν δεν είναι κατάλληλο για τρέξιμο ή πατινάζ.

Παρακολούθηστε το παιδί σας για σημάδια υπερθέρμανσης, ειδικά κατά τη διάρκεια περιόδων χωρίς κυκλοφορία δροσερού αέρα.

ΠΡΟΕΙΔΟΠΟΙΗΣΗ: ΚΙΝΔΥΝΟΣ ΕΝΤΑΛΛΑΓΗΣ – Μην αφήνετε το λουρί μεταφοράς στο κάθισμα.

Για οποιοδήποτε παιδί που δεν μπορεί να διατηρήσει μια μη υποβοηθούμενη θέση καθίσματος, το πίσω μέρος πρέπει να χρησιμοποιείται μόνο σε πλήρως αναπαυτική θέση.

ΠΡΟΕΙΔΟΠΟΙΗΣΗ: ΚΙΝΔΥΝΟΣ ΠΤΩΣΗΣ – Αποφύγετε σοβαρούς τραυματισμούς από πτώση ή ολίσθηση. Χρησιμοποιείτε πάντα το πλήρες ζωνάκι ασφαλείας πέντε σημείων.

ΚΙΝΔΥΝΟΣ ΠΤΩΣΗΣ – Αποτρέψτε τα παιδιά από το να κάθονται στο πίσω μέρος. Η περιοχή καθίσματος ορίζεται από το ζωνάκι ασφαλείας.

ΟΔΗΓΙΕΣ ΣΥΝΤΗΡΗΣΗΣ/ΠΛΥΣΙΜΟΥ

Καθαρίστε το ύφασμα με χλιαρό νερό και σαπούνι. Ξπλύνετε με φρέσκο νερό και αφήστε να στεγνώσει. Μην χρησιμοποιείτε ποτέ χλωρίνη ή άλλα χημικά απορρυπαντικά. Περιοδικά (περίπου μία φορά το μήνα) επεξεργαστείτε τους τροχούς και τα μεταλλικά μέρη με σπρέι Teflon ή σιλικόνης για να διασφαλίσετε ότι το καροτσάκι συνεχίζει να λειτουργεί ομαλά.

Χρησιμοποιήστε μια βούρτσα και νερό για να καθαρίσετε τη βρωμιά στους τροχούς. Περιοδικά,

αφαιρέστε τους τροχούς από το σασί και βουρτσίστε τυχόν βρωμιά ή άμμο στο εσωτερικό άξονα του τροχού.

Τα αλουμινένια μέρη του καρτσιού σας είναι επικαλυμμένα για να τα προστατεύουν από εξωτερικές επιρροές, όπως τη διάβρωση. Τα επικαλυμμένα αλουμινένια μέρη είναι ευάλωτα σε όξινα καθαριστικά ή λίπος, τα οποία μπορούν να προκαλέσουν λεκέδες και αποχρωματισμό των αλουμινένιων μερών. Γι' αυτό σας συμβουλευόμαστε να καθαρίζετε τα αλουμινένια μέρη του καρτσιού σας με ζεστό νερό και ένα μαλακό πανί.

ΕΓΓΥΗΣΗ

Η εγγύηση του κατασκευαστή είναι 24 μήνες, από την ημερομηνία αγοράς όπως υποδεικνύεται στην απόδειξη πώλησης. Η υπόλοιπη εγγύηση για το αρχικό προϊόν θα ισχύει για ένα ανταλλακτικό ή προϊόν ή ένα επισκευασμένο προϊόν.

Αυτή η περιορισμένη εγγύηση κατασκευαστή ισχύει μόνο για ένα προϊόν που αγοράζεται για ιδιωτική χρήση. Αυτή η περιορισμένη εγγύηση κατασκευαστή αποκλείει ρητά προϊόντα που αποκτώνται για εμπορικό σκοπό ή χρήση, συμπεριλαμβανομένων, αλλά δεν περιορίζονται σε προϊόντα για εμπορική ενοίκηση.

Η εγγύηση κατασκευαστή παρέχει δικαίωμα επίσκεψης, εκτός εάν η hamilton by goop θεωρεί ότι είναι απαραίτητη η αντικατάσταση ή η επιστροφή του προϊόντος.

Η hamilton by goop διατηρεί το δικαίωμα να σταματήσει την κατασκευή ενός συγκεκριμένου μοντέλου, χρώματος, υφάσματος ή αξεσουάρ και, επομένως, θα αντικαταστήσει ένα μέρος με ένα παρόμοιο προϊόν, χρώμα ή ύφασμα κατά τη διάρκεια της περιόδου εγγύησης του κατασκευαστή.

Η εγγύηση ισχύει μόνο εάν παρέχετε τα ακόλουθα στοιχεία στον πωλητή σας μαζί με το ελαττωματικό προϊόν:

1. Το πιστοποιητικό εγγύησης (Email)
2. Οποιαδήποτε μορφή προσωπικής ταυτοποίησης,
3. Ένα αντίγραφο της απόδειξης αγοράς (συμπεριλαμβανομένης της ημερομηνίας αγοράς),
4. Μια λεπτομερής περιγραφή του ελαττώματος.

Η εγγύηση κατασκευαστή δεν είναι μεταβιβάσιμη και, επομένως, μπορεί να επικαλεστεί μόνο ο πρώτος ιδιοκτήτης.

Η εγγύηση κατασκευαστή δεν επηρεάζει τα νόμιμα δικαιώματα που μπορεί να έχετε, για παράδειγμα το δικαίωμα να θεωρήσετε τον πωλητή υπεύθυνο για ελαττώματα.

Θα λάβετε το πιστοποιητικό εγγύησης (Email) αφού έχετε εγγραφεί το καρτσιάκι hamilton by goop στον ιστότοπό μας hamiltonbygoop.com.

Εάν ο πωλητής σας δεν μπορεί να σας βοηθήσει με το παράπονό σας, επικοινωνήστε με την hamilton by goop. Παρακαλώ σημειώστε, οποιεσδήποτε επισκευές δεν επεκτείνουν την περίοδο εγγύησης.

Η ΕΓΓΥΗΣΗ ΔΕΝ ΚΑΛΥΠΤΕΙ:

1. Ελαττώματα που προκαλούνται από κανονική φθορά και χρήση, όπως φθαρμένοι τροχοί και υφάσματα από καθημερινή χρήση, γρατζουνιές στο αλουμίνιο και/ή μέταλλο και φυσικός αποχρωματισμός των υλικών με την πάροδο του χρόνου ή από τη μη τήρηση των οδηγιών συντήρησης.
2. Ζημιές στους τροχούς, όπως τρύπες και σχισμές.
3. Ζημιές που προκαλούνται από ατυχήματα, ακατάλληλη χρήση, αμέλεια, φωτιά, επαφή με υγρά ή άλλη εξωτερική αιτία.
4. Ζημιές που προκύπτουν από μη συμμόρφωση με το εγχειρίδιο οδηγιών, τα εκπαιδευτικά βίντεο ή άλλες οδηγίες της hamilton by goop.
5. Ζημιές που προκαλούνται από άλλο προϊόν, συμπεριλαμβανομένων αξεσουάρ.
6. Ζημιές από υπηρεσία ή επίσκεψη από ανεπίσημο αντιπρόσωπο της hamilton by goop.
7. Κλοπή.
8. Ζημιές από αεροπορική μεταφορά ή εμπορευματομεταφορές.

Η ασφάλεια ήταν μια σημαντική προϋπόθεση κατά τη διάρκεια της ανάπτυξης των προϊόντων της hamilton by goop. Τα προϊόντα μας πληρούν, επομένως, τα ακόλουθα πρότυπα ασφαλείας:

Ευρώπη: EN-1888-2:2018+A1:2022

Επισκεφτείτε τον hamiltonbygoop.com ή επικοινωνήστε με τον πωλητή σας για οποιοδήποτε ερωτήσκει και/ή σχόλια.

Este cochecito es adecuado para niños de 0 a 48 meses, hasta 22 kg*

*La edad o el peso especificado, lo que ocurra primero.

NIÑOS CERCA DE SU COCHECITO

ADVERTENCIA: NUNCA deje al niño sin supervisión.

ADVERTENCIA: No permita que el niño juegue con este producto.

ADVERTENCIA: Para evitar lesiones, asegúrese de mantener al niño alejado al desplegar y plegar este producto.

Mantenga a los niños y extremidades alejados de la interfaz del adaptador al instalar el asiento del coche.

ANTES DE USAR

ADVERTENCIA: RIESGO DE CAÍDA – Compruebe que el cuerpo del cochecito, la unidad de asiento o los dispositivos de fijación del asiento del coche estén correctamente colocados antes de usarlo. Puede verificarlo tirando hacia arriba.

ADVERTENCIA: Antes de transportar o levantar el portabebés, asegúrese de que el asa de transporte esté en la posición correcta de uso.

ADVERTENCIA: Asegúrese de que todos los dispositivos de bloqueo estén activados antes de usar y aplique siempre el freno al cargar o descargar a su hijo.

Antes de cada uso, compruebe que el arnés funciona correctamente y que la barra de manejo está bloqueada.

El peso máximo de la cesta de compras es de 5 kg / 11 libras. Exceder cualquiera de las cargas recomendadas puede afectar la estabilidad del cochecito. Cualquier carga colocada en el manillar y/o en la parte trasera del respaldo y/o en los laterales del cochecito también afectará su estabilidad.

El chasis del cochecito Hamilton by yoop solo debe usarse con el chasis compatible Hamilton by yoop. No utilice piezas o componentes del cochecito Hamilton by yoop con cochecitos no aprobados u otros productos/cochecitos Hamilton by yoop que no sean compatibles entre sí.

Utilice la posición más reclinada del asiento para bebés recién nacidos.

Cada chasis de cochecito solo debe usarse en combinación con el asiento/capazo correspondiente para ese producto específico. No combine piezas y componentes destinados a diferentes cochecitos Hamilton by yoop, ni los use con productos de otros fabricantes.

NUNCA levante el cochecito por el/los asa(s) de transporte mientras su hijo está acostado o sentado en el capazo o asiento montado en el chasis.

Saque a su hijo del cochecito Hamilton by yoop al subir o bajar escaleras y al usarlo en terrenos irregulares y empinados. Además, extreme las precauciones al subir o bajar bordillos u otras superficies irregulares.

No utilice su cochecito en escaleras mecánicas.

¡Los cordones pueden causar estrangulamiento! No coloque objetos con cordones alrededor del cuello del niño, como cordones de capucha o cintas de chupete. No cuelgue cordones sobre el capazo ni ate cordones a juguetes.

No coloque el cochecito Hamilton by yoop ni ninguno de sus componentes cerca de llamas abiertas u otras fuentes de calor. Evite exponer el cochecito a temperaturas extremas.

ADVERTENCIA: Este producto no es adecuado para correr o patinar.

Supervise a su hijo para detectar signos de sobrecalentamiento, especialmente durante períodos sin circulación de aire fresco.

ADVERTENCIA: RIESGO DE ENREDO – No deje la correa de transporte en el asiento.

Para cualquier niño que no pueda mantener una posición sentada sin ayuda, el respaldo solo debe usarse en la posición completamente reclinada.

ADVERTENCIA: RIESGO DE CAÍDA – Evite lesiones graves por caídas o deslizamientos. Utilice siempre el arnés de cinco puntos completo.

RIESGO DE CAÍDA – Evite que los niños se sienten en el respaldo. El área de asiento está designada por el arnés de seguridad.

INSTRUCCIONES DE MANTENIMIENTO/LIMPIEZA

Limpie la tela con agua tibia y jabón. Enjuague con agua limpia y deje secar. Nunca use lejía u otros detergentes químicos. Periódicamente (aproximadamente una vez al mes), trate las ruedas y las partes metálicas con spray de teflón o silicona para garantizar que el cochecito siga rodando suavemente.

Use un cepillo y agua para limpiar la suciedad en las ruedas. Periódicamente, retire las ruedas del chasis y cepille la suciedad o arena del eje interior de la rueda.

Las partes de aluminio de su cochecito están recubiertas para protegerlas de influencias externas como la corrosión. Las piezas de aluminio recubiertas son vulnerables a limpiadores ácidos o grasa, que

pueden causar manchas y decoloración. Por lo tanto, le recomendamos que limpie las partes de aluminio de su cochecito con agua tibia y un paño suave.

GARANTÍA

El período de garantía del fabricante es de 24 meses, a partir de la fecha de compra indicada en el recibo de venta. La garantía restante del producto original se aplicará a una pieza o producto de reemplazo o a un producto reparado.

Esta garantía limitada del fabricante solo se aplica a un producto comprado para uso privado. Esta garantía limitada excluye expresamente productos obtenidos para fines o usos comerciales, incluidos, entre otros, productos para alquiler comercial.

La garantía del fabricante otorga derecho a reparación, a menos que Hamilton by yoop considere necesario el reemplazo o la devolución del producto.

Hamilton by yoop se reserva el derecho de dejar de fabricar un modelo, color, tela o accesorio en particular, y por lo tanto reemplazará una pieza con un producto, color o tela similar durante el período de garantía del fabricante.

La garantía solo es válida si proporciona los siguientes elementos a su minorista junto con el producto defectuoso:

1. Su certificado de garantía (correo electrónico),
2. Alguna forma de identificación personal,
3. Una copia del recibo de compra (incluida la fecha de compra),
4. Una descripción detallada del defecto.

La garantía del fabricante no es transferible y, por lo tanto, solo puede ser invocada por el primer propietario. La garantía del fabricante no afecta los derechos legales que pueda tener, por ejemplo, el derecho a responsabilizar al minorista por defectos.

Recibirá el certificado de garantía (correo electrónico) después de registrar su cochecito Hamilton by yoop en nuestro sitio web hamiltonbyyoop.com.

Si su minorista no puede ayudarlo con su queja, comuníquese con Hamilton by yoop. Tenga en cuenta que cualquier reparación no extiende el período de garantía.

LA GARANTÍA NO CUBRE:

1. Defectos causados por desgaste normal, como ruedas y telas desgastadas por el uso diario, arañazos en el aluminio y/o metal y decoloración natural de los materiales con el tiempo o por no seguir las instrucciones de mantenimiento.
2. Daños en las ruedas como agujeros y rasgaduras.
3. Daños causados por accidentes, uso inadecuado, negligencia, incendio, contacto con líquidos u otra causa externa.
4. Daños resultantes del incumplimiento del manual de instrucciones, videos instructivos u otras pautas de Hamilton by yoop.
5. Daños causados por otro producto, incluidos accesorios.
6. Daños por servicio o reparación realizado por un representante no oficial de Hamilton by yoop.
7. Robo.
8. Daños durante el transporte aéreo o de carga.

La seguridad fue una consideración importante durante el desarrollo de los productos de Hamilton by yoop. Nuestros productos cumplen con los siguientes estándares de seguridad:

Europa: EN-1888-2:2018+A1:2022

Visite hamiltonbyyoop.com o contacte a su minorista para cualquier pregunta y/o comentario.

Tämä lastenvaunu on tarkoitettu lapsille, jotka ovat 0–48 kuukauden ikäisiä ja enintään 22 kg painavia*
*Määritetty ikä tai paino, kumpi tulee ensin.

LAPSET LASTENVAUNUN LÄHETYSSÄ

VAROITUS: ÄLÄ KOSKAAN jätä lasta vahtimatta.

VAROITUS: Älä anna lapsen leikkiä tämän tuotteen kanssa.

VAROITUS: Vammojen välttämiseksi varmista, että lapsi pidetään poissa lastenvaunua avattaessa ja suljettaessa.

Pida lapset ja raajat erossa adapterin liittymästä kiinnittäessäsi istuinta.

ENNEN KÄYTTÖÄ

VAROITUS: PUDOTUSVAARA – Tarkista, että lastenvaunun runko, istuinosa tai istuimen kiinnityslaitteet ovat oikein kiinni ennen käyttöä. Voit tarkistaa tämän vetämällä ylöspäin.

VAROITUS: Ennen istuimen kantamista tai nostamista varmista, että kantokahva on oikeassa käyttöasennossa.

VAROITUS: Varmista, että kaikki lukituslaitteet ovat kytkettyinä ennen käyttöä ja käytä aina jarrua lasta lastaessaasi tai poistaessasi.

Ennen jokaista käyttökertaa varmista, että turvavyö toimii oikein ja että ohjaustanko on lukittu.

Ostokassin enimmäispaino on 5 kg / 11 paunaa.

Suosittelujen kuormien ylittäminen voi vaikuttaa lastenvaunun vakautta. Myös kahvaan ja/tai selkänöjan takaosaan ja/tai lastenvaunun sivuihin kiinnitetty kuorma vaikuttaa sen vakautta.

Hamilton by yoop -lastenvaunun runkoa saa käyttää vain yhteensopivan Hamilton by yoop -lastenvaunun rungon kanssa. Älä käytä Hamilton by yoop -lastenvaunun osia tai komponentteja millään ei-hyväksytyllä lastenvaunulla tai millään muulla Hamilton by yoop -tuotteella/lastenvaunulla, jotka eivät ole yhteensopivia keskenään.

Käytä istuinta kaikkein loivin asento vastasyntyneille lapsille.

Jokaista lastenvaunun runkoa saa käyttää vain kyseiseen tuotteeseen kuuluvan istuimen/kassin rungon kanssa.

Älä yhdistä eri Hamilton by yoop -lastenvaunujen osia ja komponentteja tai käytä niitä muiden valmistajien tuotteiden kanssa.

ÄLÄ KOSKAAN nosta lastenvaunua kantokahvoista, kun lapsi makaa tai istuu kassissa tai istuimessa, joka on kiinni rungossa.

Ota lapsi pois Hamilton by yoop -lastenvaunusta noustessasi tai laskeutuessasi portaita ja käytettäessä epätasaisella maastolla ja jyrkällä alueella. Ole myös erityisen varovainen noustessasi tai laskeutuessasi reunakivien tai muiden epätasaisten pintojen yli.

Älä käytä lastenvaunua liukuportaissa.

Narut voivat aiheuttaa kuristumisen! Älä aseta esineitä, joissa on naru, lapsen kaulan ympärille, kuten hupun naruja tai tuttipatjan naruja. Älä ripusta naruja kassin päälle tai kiinnitä naruja leluihin.

Älä aseta Hamilton by yoop -lastenvaunua tai sen osia avotulen tai muiden lämmönlähteiden lähelle. Vältä lastenvaunun altistumista äärimmäisille lämpötiloille.

VAROITUS: Tämä tuote ei sovellu juoksemiseen tai rullaluisteluun.

Tarkkaile lapsen liikkuunemisen merkkejä, erityisesti ajanjaksoina, jolloin viileää ilmaa ei kierrä.

VAROITUS: SOTKEUTUMISVAARA – Älä jätä kantohihnaa istuimelle.

Lapsille, jotka eivät pysty ylläpitämään itsenäisesti istuma-asentoa, selkänöjaa tulee käyttää vain täysin loivassa asennossa.

VAROITUS: PUDOTUSVAARA – Vältä vakavia vammoja putoamisesta tai liukumisesta. Käytä aina viisipistevyötä.

PUDOTUSVAARA – Estä lapsia istumasta selkänöjalla. Istumisalue on merkitty turvavyöllä.

HUOLTO/PESUOHJEET

Puhdista kangas lämpimällä vedellä ja saippualla. Huuhtelee puhtaalla vedellä ja anna kuivua. Älä koskaan käytä valkaisuainetta tai muita kemiallisia pesuaineita. Käsittele pyörät ja metalliosat säännöllisesti (noin kerran kuukaudessa) Teflon- tai silikonispraylla varmistaaksesi, että lastenvaunu liikkuu edelleen sulavasti.

Puhdista pyörät harjalla ja vedellä. Irrota pyörät säännöllisesti rungosta ja harjaa pois lika tai hiekka pyörän akselin sisältä.

Lastenvaunusi alumiiniosat on pinnoitettu suojaamaan niitä ulkoisilta vaikutuksilta, kuten korroosiolta. Pinnoitetut alumiiniosat ovat herkkiä happamille puhdistusaineille tai rasvoille, jotka voivat aiheuttaa tahroja ja alumiini-osien värinmuutoksia. Suosittelemme siis, että puhdistat lastenvaunusi alumiiniosat lämpimällä vedellä ja pehmeällä kankaalla.

TAKUU

Valmistajan takuu-aika on 24 kuukautta ostopäivästä lähtien, kuten myyntikiitti osoittaa. Alkuperäisen tuotteen jäljellä oleva takuu koskee korvaavaa osaa tai tuotetta tai korjattua tuotetta.

Tämä rajoitettu valmistajan takuu koskee vain yksityiseen käyttöön ostettua tuotetta. Tämä rajoitettu valmistajan takuu ei koske kaupallisiin tarkoituksiin tai käyttöön hankittuja tuotteita, mukaan lukien, mutta ei rajoittuen, kaupalliseen vuokraukseen tarkoitettuja tuotteita.

Valmistajan takuu antaa oikeuden korjaukseen, ellei Hamilton by yoop katso, että tuotteen vaihtaminen tai palauttaminen on tarpeen.

Hamilton by yoop pidättää oikeuden lopettaa tietyn mallin, värin, kankaan tai lisävarusteen valmistuksen, ja siksi se korvaa osan vastaavalla tuotteella, värillä tai kankaalla valmistajan takuuajan sisällä.

Takuu on voimassa vain, jos toimitat seuraavat asiat jälleenmyyjällesi virheellisen tuotteen kanssa:

1. Takuuodistukseksi (sähköposti),
2. Henkilöllisyydodistus,
3. Kopio ostokuitia (sisältäen ostopäivämäärän),
4. Yksityiskohtainen kuvaus virheestä.

Valmistajan takuu ei ole siirrettävissä, ja siksi vain ensimmäinen omistaja voi käyttää sitä.

Valmistajan takuu ei vaikuta lain määrittämiin oikeuksiisi, kuten oikeuteen pitää jälleenmyyjä vastuussa virheistä.

Saat takuuodistuksen (sähköposti) sen jälkeen, kun olet rekisteröinyt Hamilton by yoop -lastenvaunusi verkkosivustollamme hamiltonbyyooop.com.

Jos jälleenmyyjäsi ei voi auttaa sinua valituksessasi, ota yhteyttä Hamilton by yooopiin. Huomaa, että korjaukset eivät pidennä takuuaikaa.

TAKUU EI KATSO:

1. Normaalin kulumisen aiheuttamia vikoja, kuten päivittäisessä käytössä kuluneita pyöriä ja kankaita, alumiiniin ja/tai metalliin tulleita naarmuja ja materiaalien luonnollista värinmuutosta ajan myötä tai huolto-ohjeiden noudattamatta jättämisestä.
2. Pyörien vaurioita, kuten reikiä ja repeämiä.
3. Vahinkoja, jotka johtuvat onnettomuuksista, väärinkäytöstä, huolimattomuudesta, tulipalosta, nesteen kanssa kosketuksesta tai muusta ulkoisesta syystä.
4. Vahinkoja, jotka johtuvat käyttöohjeen, ohjevideoiden tai muiden Hamilton by yoop -ohjeiden noudattamatta jättämisestä.
5. Vahinkoja, jotka on aiheutettu toisella tuotteella, mukaan lukien lisävarusteet.
6. Vahinkoja, jotka on aiheutettu Hamilton by yooopin epävirallisen edustajan huollossa tai korjauksessa.
7. Varkautta.
8. Ilmatavara- tai rahtivahinkoja.

Turvallisuus oli tärkeä huomioitava seikka Hamilton by yoop -tuotteiden kehityksessä. Tuotteemme täyttävät seuraavat turvallisuusstandardit:

Eurooppa: EN-1888-2:2018+A1:2022

Käy hamiltonbyyooop.com tai ota yhteyttä jälleenmyyjäsi kaikkiin kysymyksiin ja/tai kommentteihin.

Ce landau est adapté aux enfants de 0 à 48 mois, jusqu'à 22 kg*
*L'âge ou le poids spécifié, selon la première éventualité.

ENFANTS À PROXIMITÉ DE VOTRE PUÉRICULTEUR

AVERTISSEMENT : NE JAMAIS laisser l'enfant sans surveillance.

AVERTISSEMENT : Ne pas laisser l'enfant jouer avec ce produit.

AVERTISSEMENT : Pour éviter les blessures, assurez-vous que l'enfant est tenu à l'écart lors du dépliage et du pliage de ce produit.

Eloignez les enfants et les membres de l'interface d'adaptateur lors de l'installation du siège auto.

AVANT UTILISATION

AVERTISSEMENT : RISQUE DE CHUTE – Vérifiez que le corps de la poussette, l'unité de siège ou les dispositifs de fixation du siège auto sont correctement engagés avant utilisation. Vous pouvez le vérifier en tirant vers le haut.

AVERTISSEMENT : Avant de porter ou de soulever le siège-auto, assurez-vous que la poignée de transport est dans la position d'utilisation correcte.

AVERTISSEMENT : Assurez-vous que tous les dispositifs de verrouillage sont engagés avant utilisation et appliquez toujours le frein lors de l'installation ou du retrait de votre enfant.

Avant chaque utilisation, vérifiez que le harnais fonctionne correctement et que la barre de direction est verrouillée.

Le poids maximal du panier de courses est de 5 kg / 11 livres.

Dépasser les charges recommandées peut affecter la stabilité de la poussette. Toute charge attachée au guidon et/ou à l'arrière du dossier et/ou sur les côtés de la poussette affectera également sa stabilité.

Le cadre de poussette Hamilton by yoop ne doit être utilisé qu'avec le châssis de poussette compatible Hamilton by yoop. N'utilisez pas de pièces ou composants de poussette Hamilton by yoop avec des poussettes non approuvées ou d'autres produits/poussettes Hamilton by yoop non compatibles entre eux.

Utilisez la position la plus inclinée du siège pour les nouveau-nés.

Chaque châssis de poussette ne doit être utilisé qu'en combinaison avec le cadre de siège/berceau correspondant à ce produit spécifique. Ne combinez pas de pièces et composants destinés à différentes poussettes Hamilton by yoop, ni ne les utilisez avec des produits d'autres fabricants.

NE soulevez jamais la poussette par la/les poignée(s) de transport lorsque votre enfant est allongé ou assis dans le berceau ou sur le siège monté sur le châssis.

Sortez votre enfant de la poussette Hamilton by yoop lorsque vous montez ou descendez les escaliers et lorsque vous l'utilisez sur un terrain irrégulier et escarpé. De plus, soyez particulièrement prudent lorsque vous franchissez des bordures de trottoir ou d'autres surfaces irrégulières.

N'utilisez pas votre poussette sur un escalier mécanique.

Les cordes peuvent provoquer un étranglement ! Ne placez pas d'objets avec une corde autour du cou de l'enfant, comme des cordons de capuche ou des attaches de tétine. Ne suspendez pas de cordes au-dessus du berceau ou n'attachez pas de cordes aux jouets.

Ne placez pas la poussette Hamilton by yoop ou l'un de ses composants près de flammes nues ou d'autres sources de chaleur. Évitez d'exposer la poussette à des températures extrêmes.

AVERTISSEMENT : Ce produit n'est pas adapté à la course ou au patinage.

Surveillez votre enfant pour détecter les signes de surchauffe, en particulier pendant les périodes sans circulation d'air frais.

AVERTISSEMENT : RISQUE D'EMMÊLEMENT – Ne laissez pas la sangle de transport sur le siège.

Pour tout enfant incapable de maintenir une position assise autonome, le dossier ne doit être utilisé qu'en position complètement inclinée.

AVERTISSEMENT : RISQUE DE CHUTE – Évitez les blessures graves dues à une chute ou un glissement. Utilisez toujours le harnais cinq points complet.

RISQUE DE CHUTE – Empêchez les enfants de s'asseoir sur le dossier. La zone d'assise est désignée par le harnais de sécurité.

INSTRUCTIONS D'ENTRETIEN/LAVAGE

Nettoyez le tissu avec de l'eau tiède et du savon. Rincez à l'eau claire et laissez sécher. N'utilisez jamais d'eau de Javel ou d'autres détergents chimiques. Traitez périodiquement (environ une fois par mois) les roues et les pièces métalliques avec un spray Téflon ou silicone pour assurer un roulement fluide de la poussette.

Utilisez une brosse et de l'eau pour nettoyer la saleté sur les roues. Retirez périodiquement les roues du châssis et brossez toute saleté ou sable à l'intérieur de l'axe de la roue.

Les parties en aluminium de votre poussette sont recouvertes d'un revêtement pour les protéger des influences extérieures comme la corrosion. Les pièces en aluminium revêtues sont sensibles aux nettoyants

acides ou gras, qui peuvent causer des taches et une décoloration des pièces en aluminium. Nous vous recommandons donc de nettoyer les parties en aluminium de votre poussette avec de l'eau tiède et un chiffon doux.

GARANTIE

La garantie du fabricant est de 24 mois, à compter de la date d'achat indiquée sur le reçu de vente. La garantie restante pour le produit original s'appliquera pour une pièce ou un produit de remplacement ou un produit réparé.

Cette garantie limitée du fabricant ne s'applique qu'à un produit acheté pour un usage privé. Cette garantie limitée exclut expressément les produits obtenus à des fins ou utilisations commerciales, y compris, mais sans s'y limiter, les produits destinés à la location commerciale.

La garantie du fabricant donne droit à une réparation, sauf si Hamilton by yoop estime qu'un remplacement ou un retour du produit est nécessaire.

Hamilton by yoop se réserve le droit d'arrêter la fabrication d'un modèle, d'une couleur, d'un tissu ou d'un accessoire particulier, et remplacera donc une pièce par un produit, une couleur ou un tissu similaire pendant la période de garantie du fabricant.

La garantie n'est valable que si vous fournissez les éléments suivants à votre revendeur avec le produit défectueux :

1. Votre certificat de garantie (e-mail),
2. Une pièce d'identité,
3. Une copie du reçu d'achat (incluant la date d'achat),
4. Une description détaillée du défaut.

La garantie du fabricant n'est pas transférable et ne peut donc être invoquée que par le premier propriétaire.

La garantie du fabricant n'affecte pas les droits légaux dont vous pourriez bénéficier, par exemple le droit de tenir le revendeur responsable des défauts.

Vous recevrez le certificat de garantie (e-mail) après avoir enregistré votre poussette Hamilton by yoop sur notre site web hamiltonbyyooop.com.

Si votre revendeur ne peut pas vous aider avec votre réclamation, contactez Hamilton by yoop. Veuillez noter que toute réparation ne prolonge pas la période de garantie.

LA GARANTIE NE COUVRE PAS :

1. Les défauts causés par une usure normale, comme des roues et des tissus usés par une utilisation quotidienne, des rayures sur l'aluminium et/ou le métal et une décoloration naturelle des matériaux avec le temps ou en cas de non-respect des instructions d'entretien.
2. Les dommages aux roues tels que des trous et des déchirures.
3. Les dommages causés par des accidents, une mauvaise utilisation, une négligence, un incendie, un contact avec des liquides ou une autre cause externe.
4. Les dommages résultant du non-respect du manuel d'instructions, des vidéos d'instructions ou d'autres directives Hamilton by yoop.
5. Les dommages causés par un autre produit, y compris les accessoires.
6. Les dommages causés par un service ou une réparation effectué par un représentant non officiel de Hamilton by yoop.
7. Le vol.
8. Les dommages lors d'un transport aérien ou d'un fret.

La sécurité a été une considération importante tout au long du développement des produits Hamilton by yoop. Nos produits répondent donc aux normes de sécurité suivantes :

Europe : EN-1888-2:2018+A1:2022

Visitez hamiltonbyyooop.com ou contactez votre revendeur pour toute question et/ou commentaire.

ATTENZIONE

Questo passeggino è adatto a bambini da 0 a 48 mesi, fino a 22 kg*
*L'età o il peso specificato, a seconda di quale condizione si verifichi per prima.

BAMBINI VICINO AL PASSEGGINO

ATTENZIONE: NON lasciare mai il bambino incustodito.

ATTENZIONE: Non permettere al bambino di giocare con questo prodotto.

ATTENZIONE: Per evitare infortuni, assicurarsi che il bambino sia tenuto a distanza durante l'apertura e la chiusura del passeggino.

Tenere i bambini e gli arti lontani dall'interfaccia dell'adattatore quando si attacca il seggiolino auto.

PRIMA DELL'USO

ATTENZIONE: RISCHIO DI CADUTA – Verificare che il corpo del passeggino, l'unità seduta o i dispositivi di fissaggio del seggiolino auto siano correttamente inseriti prima dell'uso. È possibile verificarlo tirando verso l'alto.

ATTENZIONE: Prima di trasportare o sollevare la navicella, assicurarsi che la maniglia di trasporto sia nella posizione corretta per l'uso.

ATTENZIONE: Assicurarsi che tutti i dispositivi di blocco siano attivati prima dell'uso e applicare sempre il freno quando si carica o scarica il bambino.

Prima di ogni utilizzo, verificare che le cinture di sicurezza funzionino correttamente e che il manubrio sia bloccato.

Il peso massimo del cestino della spesa è di 5 kg / 11 libbre.

Superare i carichi raccomandati può compromettere la stabilità del passeggino. Anche qualsiasi carico attaccato al manubrio e/o alla parte posteriore dello schienale e/o ai lati del passeggino influirà sulla sua stabilità.

Il telaio del passeggino Hamilton by yoop deve essere utilizzato solo con il telaio compatibile Hamilton by yoop. Non utilizzare parti o componenti del passeggino Hamilton by yoop con passeggini non approvati o altri prodotti/passeggini Hamilton by yoop non compatibili tra loro.

Utilizzare la posizione più reclinata del sedile per i neonati.

Ogni telaio del passeggino deve essere utilizzato solo in combinazione con la struttura del sedile/navicella corrispondente a quel prodotto specifico. Non combinare parti e componenti destinati a diversi passeggini Hamilton by yoop o utilizzarli con prodotti di altri produttori.

NON sollevare mai il passeggino per la/e maniglia/e mentre il bambino è sdraiato o seduto nella navicella o sul sedile montato sul telaio.

Togliere il bambino dal passeggino Hamilton by yoop quando si salgono o scendono le scale e quando si utilizza su terreno irregolare e ripido. Inoltre, prestare particolare attenzione quando si superano marciapiedi o altre superfici irregolari.

Non utilizzare il passeggino su scale mobili.

Le corde possono causare strangolamento! Non posizionare oggetti con corde intorno al collo del bambino, come corde dei cappucci o lacci del ciuccio. Non appendere corde sopra la navicella o attaccare corde ai giocattoli.

Non posizionare il passeggino Hamilton by yoop o qualsiasi suo componente vicino a fiamme libere o altre fonti di calore. Evitare di esporre il passeggino a temperature estreme.

ATTENZIONE: Questo prodotto non è adatto alla corsa o al pattinaggio.

Monitorare il bambino per segni di surriscaldamento, specialmente in periodi senza circolazione di aria fresca.

ATTENZIONE: RISCHIO DI INTRAPPOLAMENTO – Non lasciare la cinghia di trasporto sul sedile.

Per i bambini che non sono in grado di mantenere una posizione seduta autonoma, lo schienale deve essere utilizzato solo nella posizione completamente reclinata.

ATTENZIONE: RISCHIO DI CADUTA – Evitare gravi infortuni da caduta o scivolamento. Utilizzare sempre l'intero sistema di sicurezza a cinque punti.

RISCHIO DI CADUTA – Impedire ai bambini di sedersi sullo schienale. L'area di seduta è designata dalle cinture di sicurezza.

ISTRUZIONI PER LA MANUTENZIONE/LAVAGGIO

Pulire il tessuto con acqua tiepida e sapone. Sciacquare con acqua pulita e lasciare asciugare. Non usare mai candeggina o altri detersivi chimici. Periodicamente (circa una volta al mese), trattare le ruote e le parti metalliche con spray al Teflon o al silicone per garantire che il passeggino continui a scorrere senza intoppi.

Utilizzare una spazzola e acqua per pulire lo sporco sulle ruote. Periodicamente, rimuovere le ruote dal telaio e spazzolare via lo sporco o la sabbia all'interno del mozzo della ruota.

Le parti in alluminio del passeggino sono rivestite per proteggerle da influenze esterne come la corrosione

one. Le parti in alluminio rivestite sono vulnerabili a detergenti acidi o grassi, che possono causare macchie e scolorimento delle parti in alluminio. Si consiglia quindi di pulire le parti in alluminio del passeggino con acqua tiepida e un panno morbido.

GARANZIA

Il periodo di garanzia del produttore è di 24 mesi, a partire dalla data di acquisto indicata sulla ricevuta di vendita. La garanzia residua per il prodotto originale si applicherà per una parte o un prodotto sostitutivo o per un prodotto riparato.

Questa garanzia limitata del produttore si applica solo a un prodotto acquistato per uso privato. Questa garanzia limitata del produttore esclude espressamente i prodotti ottenuti per scopi o usi commerciali, inclusi, ma non limitati a, prodotti per noleggio commerciale.

La garanzia del produttore prevede il diritto alla riparazione, a meno che Hamilton by yoop non ritenga necessaria la sostituzione o la restituzione del prodotto.

Hamilton by yoop si riserva il diritto di interrompere la produzione di un determinato modello, colore, tessuto o accessorio e pertanto sostituirà una parte con un prodotto, colore o tessuto simile durante il periodo di garanzia del produttore.

La garanzia è valida solo se si forniscono i seguenti elementi al rivenditore insieme al prodotto difettoso:

1. Il certificato di garanzia (e-mail),
2. Una forma di identificazione personale,
3. Una copia della ricevuta di acquisto (inclusa la data di acquisto),
4. Una descrizione dettagliata del difetto.

La garanzia del produttore non è trasferibile e può quindi essere invocata solo dal primo proprietario.

La garanzia del produttore non influisce sui diritti legali che potresti avere, ad esempio il diritto di ritenere il rivenditore responsabile per i difetti.

Riceverai il certificato di garanzia (e-mail) dopo aver registrato il tuo passeggino Hamilton by yoop sul nostro sito web hamiltonbyyoop.com.

Se il tuo rivenditore non può assisterti con la tua lamentela, contatta Hamilton by yoop. Si prega di notare che eventuali riparazioni non estendono il periodo di garanzia.

LA GARANZIA NON COPRE:

1. Difetti causati da normale usura, come ruote e tessuti consumati dall'uso quotidiano, graffi sull'alluminio e/o metallo e scolorimento naturale dei materiali nel tempo o per mancato rispetto delle istruzioni di manutenzione.
2. Danni alle ruote come fori e strappi.
3. Danni causati da incidenti, uso improprio, negligenza, incendio, contatto con liquidi o altre cause esterne.
4. Danni derivanti dal mancato rispetto del manuale di istruzioni, dei video di istruzione o di altre linee guida Hamilton by yoop.
5. Danni causati da un altro prodotto, inclusi gli accessori.
6. Danni causati da servizi o riparazioni eseguite da un rappresentante non ufficiale di Hamilton by yoop.
7. Furto.
8. Danni durante il trasporto aereo o il trasporto merci.

La sicurezza è stata una considerazione importante durante lo sviluppo dei prodotti Hamilton by yoop. I nostri prodotti soddisfano quindi i seguenti standard di sicurezza:

Europa: EN-1888-2:2018+A1:2022

Visita hamiltonbyyoop.com o contatta il tuo rivenditore per qualsiasi domanda e/o commento.

Denne barnevognen er egnet for barn fra 0 til 48 måneder, opptil 22 kg*
*Den spesifiserte alderen eller vekten, avhengig av hva som kommer først.

BARN I NÆRHETEN AV BARNEVOGNEN

ADVARSEL: ALDRI la barnet være uten tilsyn.

ADVARSEL: Ikke la barnet leke med dette produktet.

ADVARSEL: For å unngå skader, sørg for at barnet holdes unna når du folder ut eller sammen denne barnevognen.

Hold barn og lemmer unna adaptergrensesnittet når du fester bilsetet.

FØR BRUK

ADVARSEL: FARE FOR FALL – Kontroller at barnevognskroppen, seteenheten eller festeanordningene for bilsetet er riktig festet før bruk. Dette kan du sjekke ved å trekke oppover.

ADVARSEL: Før du bærer eller løfter barnebilsetet, må du sørge for at håndtaket er i riktig bruksposisjon.

ADVARSEL: Sikre at alle låsemekanismer er aktivert før bruk, og bruk alltid bremsen når du setter av eller tar opp barnet ditt.

Før hver bruk må du kontrollere at seleordningen fungerer som den skal og at håndtaket er låst.

Maksimal vekt for handlekurven er 5 kg / 11 lbs.

Å overskride de anbefalte belastningene kan påvirke barnevognens stabilitet. Enhver belastning festet til håndtaket og/eller på ryggstøtten og/eller på sidene av barnevognen vil også påvirke stabiliteten.

Hamilton by yoop-barnevognsrammen skal kun brukes med den kompatible Hamilton by yoop-barnevogns-chassien. Ikke bruk Hamilton by yoop-barnevognsdeler eller komponenter med noen ikke-godkjente barnevogner eller andre Hamilton by yoop-produkter/barnevogner som ikke er kompatible med hverandre.

Bruk setets mest nedreklinede stilling for nyfødte barn.

Hver barnevognschassis skal kun brukes i kombinasjon med den tilsvarende setet/babyvognsrammen for det aktuelle produktet. Ikke kombiner deler og komponenter beregnet for forskjellige Hamilton by yoop-barnevogner, eller bruk dem med produkter fra andre produsenter.

ALDRI løft barnevognen ved håndtaket mens barnet ditt ligger eller sitter i babyvognen eller setet på chassiset.

Ta barnet ditt ut av Hamilton by yoop-barnevognen når du går opp eller ned trapper og når du bruker den på ujevn underlag og bratt terreng. Vær også ekstra forsiktig når du går opp eller ned fortauskanten eller andre ujevne overflater.

Ikke bruk barnevognen din på rulletrapp.

Snorer kan føre til kvalning! Ikke plasser gjenstander med snor rundt barnets hals, for eksempel hetsnorer eller småbånd. Ikke heng snorer over babyvognen eller fest snorer til leker.

Ikke plasser Hamilton by yoop-barnevognen eller noen av dens komponenter i nærheten av åpen flamme eller andre varmekilder. Unngå å utsette barnevognen for ekstreme temperaturer.

ADVARSEL: Dette produktet er ikke egnet for løping eller rulleskøyter.

Overvåk barnet ditt for tegn på overoppheting, spesielt i perioder uten kaldluftsirkulasjon.

ADVARSEL: FARE FOR INNKLEMMING – Ikke la bæresnoren ligge på setet.

For barn som ikke kan sitte uten støtte, skal ryggstøtten kun brukes i fullt nedreklinede stilling.

ADVARSEL: FARE FOR FALL – Unngå alvorlige skader fra fall eller utglidning. Bruk alltid den fullstendige fempunktsseleordningen.

FARE FOR FALL – Forhindre barn fra å sitte på ryggstøtten. Sitteområdet er angitt av sikkerhetsseleordningen.

VEDLIKEHOLD/VASKING

Rengjør stoffet med lunken vann og såpe. Skyl med ferskvann og la det tørke. Bruk aldri blekemiddel eller andre kjemiske rengjøringsmidler. Behandle hjulene med Teflon- eller silikonspray ca. en gang i måneden for å sikre at barnevognen fortsetter å rulle jevnt.

Bruk en børste og vann for å rengjøre skitt på hjulene. Fjern hjulene fra chassiset av og til og børst bort skitt eller sand inne i hjulakselen.

Aluminiumsdelen på barnevognen din er belagt for å beskytte den mot ytre påvirkninger som korrosjon. Belagte aluminiumsdeler er sårbare for syreholdige rengjøringsmidler eller fett, som kan forårsake flekker og misfarging av aluminiumsdelen. Vi anbefaler derfor at du rengjør aluminiumsdelen på barnevognen din med lunken vann og en myk klut.

GARANTI

Produsentens garantitid er 24 måneder, regnet fra kjøpsdatoen som angitt på kvittingen. Gjenværende garanti for det originale produktet gjelder for erstatningsdeler eller produkter eller reparerte produkter.

Denne begrensede produsentgarantien gjelder kun for produkter kjøpt til privat bruk. Denne begrensede produsentgarantien utelukker uttrykkelig produkter anskaffet til kommersielt formål eller bruk, inkludert, men ikke begrenset til, produkter til kommersiell utleie.

Produsentens garanti gir rett til reparasjon, med mindre Hamilton by yoop mener at utskifting eller retur av produktet er nødvendig.

Hamilton by yoop forbeholder seg retten til å slutte å produsere en bestemt modell, farge, stoff eller tilbehør, og vil derfor erstatte en del med et lignende produkt, farge eller stoff innenfor garantitiden.

Garantien er kun gyldig hvis du leverer følgende dokumenter til din forhandler sammen med det defekte produktet:

1. Din garantisertifikat (e-post)
2. En form for personlig identifikasjon,
3. En kopi av kjøpskvitteringen (inkludert kjøpsdato),
4. En detaljert beskrivelse av feilen.

Produsentens garanti er ikke overførbar og kan derfor kun benyttes av den første eieren.

Produsentens garanti påvirker ikke dine lovbestemte rettigheter, for eksempel retten til å holde forhandleren ansvarlig for feil.

Du vil motta garantisertifikatet (e-post) etter at du har registrert din Hamilton by yoop-barnevogn på vår nettside hamiltonbyyoop.com.

Hvis din forhandler ikke kan hjelpe deg med klagen din, kan du kontakte Hamilton by yoop. Merk at eventuelle reparasjoner ikke forlenger garantitiden.

GARANTIEN DEKKER IKKE:

1. Feil forårsaket av normal slitasje, som slitte hjul og stoffer på grunn av daglig bruk, riper på aluminium og/eller metall og naturlig misfarging av materialer over tid eller ved ikke å følge vedlikeholdsinstruksjonene.
2. Skader på hjul som hull og rifter.
3. Skader forårsaket av ulykker, feil bruk, uaktsomhet, brann, kontakt med væsker eller andre eksterne årsaker.
4. Skader som følge av manglende overholdelse av bruksanvisningen, instruksjonsvideoer eller andre retningslinjer fra Hamilton by yoop.
5. Skader forårsaket av et annet produkt, inkludert tilbehør.
6. Skader påført av service eller reparasjon utført av en uoffisiell representant for Hamilton by yoop.
7. Tyveri.
8. Skader under lufttransport eller frakt.

Sikkerhet var en viktig faktor under utviklingen av Hamilton by yoop-produktene. Våre produkter oppfyller derfor følgende sikkerhetsstandarder:

Europa: EN-1888-2:2018+A1:2022

Besøk hamiltonbyyoop.com eller kontakt din forhandler for spørsmål og/eller kommentarer.

Ta wózek jest odpowiedni dla dzieci w wieku od 0 do 48 miesięcy, o wadze do 22 kg*
Podany wiek lub waga, w zależności od tego, co nastąpi wcześniej.

DZIECI W POKLIŻU TWOJEGO WÓZKA

OSTRZEŻENIE: NIGDY nie pozostawiaj dziecka bez nadzoru.

OSTRZEŻENIE: Nie pozwalaj dziecku bawić się tym produktem.

OSTRZEŻENIE: Aby uniknąć obrażeń, upewnij się, że dziecko jest trzymane z dala podczas składania i rozkładania produktu.

Podczas mocowania fotelika samochodowego trzymaj dzieci i kończyny z dala od interfejsu adaptera.

PRZED UŻYCIEM

OSTRZEŻENIE: RYZYKO UPADKU – Przed użyciem sprawdź, czy gondola lub siedzisko lub urządzenia mocujące fotelik samochodowy są prawidłowo zamocowane. Możesz to sprawdzić, ciągnąc do góry.

OSTRZEŻENIE: Przed przenoszeniem lub podnoszeniem nosidełka upewnij się, że uchwyt do przenoszenia jest w prawidłowej pozycji użytkowej.

OSTRZEŻENIE: Przed użyciem upewnij się, że wszystkie mechanizmy blokujące są aktywowane i zawsze stosuj hamulec podczas wkładania lub wyjmowania dziecka.

Przed każdym użyciem sprawdź, czy pasy bezpieczeństwa działają prawidłowo, a kierownica jest zablokowana.

Maksymalna waga koszyka na zakupy to 5 kg / 11 funtów.

Przekroczenie któregośkolwiek z zalecanych obciążeń może wpłynąć na stabilność wózka. Każde obciążenie zamocowane do kierownicy i/lub z tyłu oparcia i/lub po bokach wózka również wpłynie na jego stabilność.

Rama wózka hamilton by yoop powinna być używana tylko z kompatybilnym podwoziem wózka hamilton by yoop. Nie używaj części lub komponentów wózka hamilton by yoop z żadnym niezatwierdzonym wózkiem ani innymi produktami/wózkami hamilton by yoop, które nie są ze sobą kompatybilne.

Dla noworodków używaj najbardziej odchylonej pozycji siedziska.

Każde podwozie wózka powinno być używane tylko w połączeniu z odpowiednią ramą siedziska/gondoli dla danego produktu. Nie łącz części i komponentów przeznaczonych dla różnych wózków hamilton by yoop ani nie używaj ich z produktami innych producentów.

Nigdy nie podnoś wózka za uchwyt(y) do przenoszenia, gdy dziecko leży lub siedzi w gondoli lub siedzisku na podwoziu.

Wyjmij dziecko z wózka hamilton by yoop, gdy wchodzisz lub schodzisz po schodach oraz gdy używasz go na nierównym terenie i stromych powierzchniach. Zachowaj szczególną ostrożność przy pokonywaniu krawężników lub innych nierównych powierzchni.

Nie używaj wózka na schodach ruchomych.

Linki mogą powodować uduszenie! Nie umieszczaj przedmiotów z linkami wokół szyi dziecka, takich jak sznurki od kapturów lub smoczki. Nie wieszaj linek nad gondolą/łóżeczkiem ani nie mocuj linek do zabawek.

Nie umieszczaj wózka hamilton by yoop ani żadnych jego komponentów w pobliżu otwartego ognia lub innych źródeł ciepła. Unikaj wystawiania wózka na ekstremalne temperatury.

OSTRZEŻENIE: Ten produkt nie nadaje się do biegania lub jazdy na łyżwach.

Monitoruj dziecko pod kątem oznak przegrzania, szczególnie podczas braku cyrkulacji chłodnego powietrza.

OSTRZEŻENIE: RYZYKO ZAWIĄZANIA – Nie zostawiaj paska do noszenia na siedzisku.

Dla każdego dziecka, które nie jest w stanie samodzielnie utrzymać pozycji siedzącej, oparcie powinno być używane tylko w pełni odchylonej pozycji.

OSTRZEŻENIE: RYZYKO UPADKU – Aby uniknąć poważnych obrażeń spowodowanych upadkiem lub zsunieniem się, zawsze używaj pełnego pięciopunktowego pasa bezpieczeństwa.

RYZYKO UPADKU – Zapobiegaj siedzeniu dzieci na oparciu. Miejsce do siedzenia jest wyznaczone przez pasy bezpieczeństwa.

INSTRUKCJE KONSERWACJI/PRANIA

Czyszczenie tkaniny letnią wodą z mydłem. Splucz czystą wodą i pozostaw do wyschnięcia. Nigdy nie używaj wybielacza ani innych chemicznych detergentów. Okresowo (około raz w miesiącu) traktuj koła i metalowe części sprayem teflonowym lub silikonowym, aby zapewnić płynną jazdę wózka.

Do czyszczenia kół z brudu używaj szcztotki i wody. Okresowo zdejmuj koła z podwozia i usuń brud lub piasek z wewnętrznej osi koła.

Aluminiowe części wózka są powlekane, aby chronić je przed wpływami zewnętrznymi, takimi jak korozja. Powłokane części aluminiowe są wrażliwe na środki czyszczące na bazie kwasów lub tłuszczu, co może powodować plamy i przebarwienia. Dlatego zalecamy czyszczenie aluminiowych części wózka ciepłą wodą i miękką ściereczką.

GWARANCJA

Okres gwarancji producenta wynosi 24 miesiące od daty zakupu wskazanej na paragonie. Pozostała gwarancja dla oryginalnego produktu będzie obowiązywać dla części zamiennej lub naprawionego produktu.

Ta ograniczona gwarancja producenta dotyczy tylko produktów zakupionych do użytku prywatnego. Ta gwarancja wyraźnie wyklucza produkty nabyte w celu komercyjnym, w tym, ale nie tylko, produkty przeznaczone do wynajmu.

Gwarancja producenta zapewnia prawo do naprawy, chyba że hamilton by yoop uzna, że konieczna jest wymiana lub zwrot produktu.

hamilton by yoop zastrzega sobie prawo do zaprzestania produkcji danego modelu, koloru, tkaniny lub akcesorium, dlatego w okresie gwarancyjnym zastąpi część podobnym produktem, kolorem lub tkaniną.

Gwarancja jest ważna tylko wtedy, gdy dostarczysz następujące elementy sprzedawcy wraz z wadliwym produktem:

1. Twój certyfikat gwarancyjny (e-mail),
2. Dowód tożsamości,
3. Kopię paragonu (z datą zakupu),
4. Szczegółowy opis wady.

Gwarancja producenta jest niezbywalna i może być wykorzystana tylko przez pierwszego właściciela.

Gwarancja producenta nie wpływa na Twoje prawa wynikające z ustawy, np. prawo do pociągnięcia sprzedawcy do odpowiedzialności za wady.

Certyfikat gwarancyjny (e-mail) otrzymasz po zarejestrowaniu wózka hamilton by yoop na naszej stronie internetowej hamiltonbyyooop.com.

Jeśli sprzedawca nie może pomóc w rozwiązaniu reklamacji, skontaktuj się z hamilton by yoop. Pamiętaj, że naprawy nie przedłużają okresu gwarancji.

GWARANCJA NIE OBEJMUJE:

1. Wady spowodowane normalnym zużyciem, takim jak zużyte koła i tkaniny w wyniku codziennego użytkowania, zarysowania aluminium i/lub metalu oraz naturalne przebarwienia materiałów w czasie lub nieprzestrzeganie instrukcji konserwacji.
2. Uszkodzenia kół, takie jak dziury i rozdarcia.
3. Uszkodzenia spowodowane wypadkami, niewłaściwym użytkowaniem, zaniedbaniem, ogniem, kontaktem z cieczami lub innymi przyczynami zewnętrznymi.
4. Uszkodzenia wynikające z nieprzestrzegania instrukcji obsługi, filmów instruktażowych lub innych wytycznych hamilton by yoop.
5. Uszkodzenia spowodowane przez inny produkt, w tym akcesoria.
6. Uszkodzenia spowodowane serwisem lub naprawą przez nieoficjalnego przedstawiciela hamilton by yoop.
7. Kradzież.
8. Uszkodzenia podczas transportu lotniczego lub towarowego.

Bezpieczeństwo było ważnym czynnikiem podczas rozwoju produktów hamilton by yoop. Dlatego nasze produkty spełniają następujące normy bezpieczeństwa:

Europa: EN-1888-2:2018+A1:2022

W przypadku pytań i/lub uwag odwiedź hamiltonbyyooop.com lub skontaktuj się ze sprzedawcą.

Este carrinho é adequado para crianças dos 0 aos 48 meses, até 22 kg*
A idade ou o peso especificado, o que ocorrer primeiro.

CRIANÇAS PERTO DO SEU CARRINHO

AVISO: NUNCA deixe a criança sem supervisão.

AVISO: Não permita que a criança brinque com este produto.

AVISO: Para evitar lesões, certifique-se de que a criança esteja afastada ao dobrar e desdobrar o produto.
Mantenha as crianças e membros afastados da interface do adaptador ao acoplar a cadeira do carro.

ANTES DE USAR

AVISO: RISCO DE QUEDA – Verifique se o corpo do carrinho, assento ou dispositivos de fixação da cadeira do carro estão corretamente encaixados antes do uso. Verifique puxando para cima.

AVISO: Antes de carregar ou levantar o assento portátil, certifique-se de que a alça de transporte está na posição correta.

AVISO: Certifique-se de que todos os dispositivos de travamento estejam engatados antes do uso e sempre acione o freio ao colocar ou retirar a criança.

Antes de cada uso, verifique se o arnês está funcionando corretamente e se a barra de direção está travada.
O peso máximo do cesto de compras é de 5 kg / 11 libras.

Exceder qualquer carga recomendada pode afetar a estabilidade do carrinho. Qualquer carga presa à alça e/ou atrás do encosto e/ou nas laterais também afetará a estabilidade.

O chassi do carrinho hamilton by yoop só deve ser usado com o chassi compatível. Não use peças ou componentes do carrinho hamilton by yoop com modelos não aprovados ou outros produtos hamilton by yoop incompatíveis.

Use a posição mais reclinada do assento para recém-nascidos.

Cada chassi deve ser usado apenas com o assento/berço correspondente. Não combine peças de diferentes modelos hamilton by yoop ou com produtos de outros fabricantes.

Nunca levante o carrinho pela alça de transporte enquanto a criança estiver no berço ou assento.

Retire a criança do carrinho ao subir/descer escadas, terrenos irregulares ou inclinados. Tenha cuidado extra em desníveis.

Não use o carrinho em escadas rolantes.

Cordas podem causar estrangulamento! Não coloque itens com cordas no pescoço da criança, como cordões de capuz ou chupetas. Não pendure cordas sobre o berço ou prenda em brinquedos.

Não exponha o carrinho ou seus componentes a chamas abertas ou fontes de calor. Evite temperaturas extremas.

AVISO: Este produto não é adequado para corrida ou patinação.

Monitore sinais de superaquecimento, especialmente sem circulação de ar fresco.

AVISO: RISCO DE ENREDAMENTO – Não deixe a alça de transporte no assento.

Para crianças que não conseguem sentar sem apoio, use o encosto totalmente reclinado.

AVISO: RISCO DE QUEDA – Para evitar quedas, sempre use o arnês de cinco pontos.

Impeça crianças de sentarem no encosto. A área de assento é delimitada pelo arnês de segurança.

INSTRUÇÕES DE MANUTENÇÃO/LIMPEZA

Limpe o tecido com água morna e sabão. Enxágue e deixe secar. Nunca use alvejante ou detergentes químicos.

Trate as rodas e partes metálicas mensalmente com spray de Teflon ou silicone para manter o funcionamento suave.

Use uma escova e água para limpar sujeira nas rodas. Remova-as periodicamente para limpar eixos internos. As partes de alumínio são revestidas para evitar corrosão. Evite limpadores ácidos ou graxa, que podem manchar. Limpe com água morna e pano macio.

GARANTIA

A garantia do fabricante é de 24 meses a partir da data de compra (no recibo). Peças substituídas ou reparadas terão o restante da garantia original.

Esta garantia aplica-se apenas a produtos para uso privado. Exclui uso comercial (ex.: aluguel).

A garantia cobre reparos, a menos que a hamilton by yoop opte por substituição ou reembolso.

A hamilton by yoop pode substituir peças por modelos similares durante a garantia.

Para validar a garantia, envie ao varejista:

1. Certificado de garantia (E-mail)
2. Identificação pessoal,

3. Cópia do recibo (com data),
4. Descrição detalhada do defeito.

A garantia não é transferível e só pode ser acionada pelo primeiro dono. Não afeta direitos legais contra o varejista.

Registre seu carrinho no site hamiltonbyyooop.com para receber o certificado (E-mail).

Reparos não estendem o período de garantia.

A GARANTIA NÃO COBRE:

1. Desgaste normal (rodas, tecidos, arranhões, descoloração).
2. Danos nas rodas (furos, rasgos).
3. Acidentes, uso inadequado, negligência, incêndio, líquidos.
4. Danos por não seguir o manual ou diretrizes hamilton by yoop.
5. Danos causados por outros produtos/acessórios.
6. Reparos por serviços não oficiais.
7. Roubo.
8. Danos durante transporte aéreo ou frete.

Segurança foi prioridade no desenvolvimento dos produtos hamilton by yoop, que atendem aos padrões: Europa: EN-1888-2:2018+A1:2022

Visite hamiltonbyyooop.com ou contate seu varejista para dúvidas/comentários.

ПРЕДУПРЕЖДЕНИЕ

Эта коляска подходит для детей от 0 до 48 месяцев, весом до 22 кг*
Указанный возраст или вес — в зависимости от того, что наступит раньше.

ДЕТИ ВБЛИЗИ КОЛЯСКИ

ПРЕДУПРЕЖДЕНИЕ: НИКОГДА не оставляйте ребенка без присмотра.

ПРЕДУПРЕЖДЕНИЕ: Не разрешайте ребенку играть с коляской.

ПРЕДУПРЕЖДЕНИЕ: Во избежание травм убедитесь, что ребенок находится на безопасном расстоянии при раскладывании/складывании.

Держите детей и конечности подальше от адаптера при установке автокресла.

ПЕРЕД ИСПОЛЬЗОВАНИЕМ

ПРЕДУПРЕЖДЕНИЕ: РИСК ПАДЕНИЯ — Перед использованием убедитесь, что коляска, сиденье или автокресло закреплены правильно. Проверьте, потянув вверх.

ПРЕДУПРЕЖДЕНИЕ: Перед переноской люльки убедитесь, что ручка находится в правильном положении.

ПРЕДУПРЕЖДЕНИЕ: Убедитесь, что все замки защелкнуты, и всегда используйте тормоз при посадке/высадке ребенка.

Перед каждым использованием проверяйте исправность ремней и блокировку ручки.

Максимальный вес корзины для покупок — 5 кг / 11 фунтов.

Превышение нагрузки может ухудшить устойчивость коляски. Груз на ручке, спинке или боковых частях также влияет на стабильность.

Рама коляски hamilton by uoор совместима только с оригинальным шасси. Не используйте детали hamilton by uoор с несовместимыми моделями.

Для новорожденных используйте максимально откинутое положение.

Каждое шасси предназначено только для соответствующей модели. Не комбинируйте детали разных колясок hamilton by uoор или других брендов.

Не поднимайте коляску за ручку, если ребенок находится внутри.

Достаньте ребенка при подъеме/спуске по лестницам, неровным или крутым поверхностям. Будьте осторожны на бордюрах.

Не используйте коляску на эскалаторах.

Веревки могут привести к удушью! Не надевайте на ребенка предметы с веревками (шнуры капюшонов, соски). Не вешайте веревки над люлькой или игрушками.

Не размещайте коляску рядом с огнем или источниками тепла. Избегайте экстремальных температур.

ПРЕДУПРЕЖДЕНИЕ: Коляска не предназначена для бега или катания на коньках.

Следите за признаками перегрева, особенно без циркуляции воздуха.

ПРЕДУПРЕЖДЕНИЕ: РИСК ЗАПУТЫВАНИЯ — Не оставляйте переносную ручку на сиденье.

Для детей, которые не могут сидеть самостоятельно, используйте полностью откинутую спинку.

ПРЕДУПРЕЖДЕНИЕ: РИСК ПАДЕНИЯ — Всегда используйте пятиточечные ремни.

Не позволяйте детям сидеть на спинке. Место для сидения ограничено ремнями безопасности.

ИНСТРУКЦИИ ПО УХОДУ/СТИРКЕ

Чистите ткань теплой водой с мылом. Прополощите и высушите. Не используйте отбеливатель или химические средства.

Раз в месяц обрабатывайте колеса и металлические части тефлоновым или силиконовым спреем.

Очищайте колеса щеткой с водой. Периодически снимайте их для чистки внутренних осей.

Алюминиевые части покрыты защитным слоем. Избегайте кислотных очистителей или жира. Протирайте теплой водой и мягкой тканью.

ГАРАНТИЯ

Гарантия производителя — 24 месяца с даты покупки (по чеку). Замененные или отремонтированные детали сохраняют остаток гарантии.

Гарантия действует только для частного использования. Не распространяется на коммерческое применение (аренда и т. д.).

Гарантия предусматривает ремонт, если hamilton by uoор не примет решение о замене или возврате. hamilton by uoор оставляет за собой право заменять детали на аналогичные в течение гарантии.

Для активации гарантии предоставьте продавцу:

1. Гарантийный сертификат (Email),
2. Удостоверение личности,
3. Копию чека (с датой),
4. Описание дефекта.

Гарантия не передается и доступна только первому владельцу. Не отменяет законных прав на возврат. Зарегистрируйте коляску на сайте hamiltonbyuoor.com для получения сертификата (Email). Ремонт не продлевает гарантийный срок.

ГАРАНТИЯ НЕ ДЕЙСТВУЕТ НА:

1. Естественный износ (колеса, ткань, царапины, выцветание).
2. Повреждения колес (проколы, разрывы).
3. Поломки из-за аварий, неправильного использования, огня, жидкостей.
4. Нарушение инструкций [hamilton by uoor](http://hamiltonbyuoor.com).
5. Поломки из-за других продуктов/аксессуаров.
6. Ремонт неофициальными сервисами.
7. Кражу.
8. Повреждения при перевозке.

Безопасность — приоритет [hamilton by uoor](http://hamiltonbyuoor.com). Продукты соответствуют стандартам: Европа: EN-1888-2:2018+A1:2022

Посетите hamiltonbyuoor.com или обратитесь к продавцу с вопросами.

Ta otroški voziček je primeren za otroke od 0 do 48 mesecev, do 22 kg*
*Navedena starost ali teža, kar pride prej.

OTROCI V BLIŽINI VAŠEGA VOZIČKA

OPOZORILO: OTROKA NIKOLI ne puščajte brez nadzora.

OPOZORILO: Ne dovolite otroku, da se igra s tem izdelkom.

OPOZORILO: Da preprečite poškodbe, poskrbite, da je otrok oddaljen, ko voziček odpirate ali zapirate.

Med pritrditvijo avtosedeža držite otroke in ude stran od priključnega vmesnika.

PRED UPORABO

OPOZORILO: NEBESNOST – Pred uporabo preverite, ali so ohišje vozička, sedež ali naprave za pritrditev avtosedeža pravilno nameščene. To lahko preverite tako, da povlečete navzgor.

OPOZORILO: Pred dvigovanjem ali nošenjem nosilke zagotovite, da je ročaj za nošenje v pravilnem položaju.

OPOZORILO: Pred uporabo se prepričajte, da so vse zaklepne naprave aktivirane, in vedno uporabite zavorno napravo, ko otroka vkrcate ali izkrcate.

Pred vsako uporabo preverite, ali je varnostni pas v redu in ali je krmilo zaklenjeno.

Največja teža nakupovalne košarice je 5 kg / 11 lbs.

Preseganje priporočenih obremenitev lahko vpliva na stabilnost vozička. Vsaka obremenitev, pritrjena na krmilo in/ali na zadnji del naslonjala in/ali na straneh vozička, bo prav tako vplivala na njegovo stabilnost.

Okvir hamilton by yoop sme biti uporabljen samo s kompatibilnim podvozjem hamilton by yoop. Ne uporabljajte delov ali komponent hamilton by yoop z neodobrenimi vozički ali katerim koli drugim izdelkom/vozičkom hamilton by yoop, ki med seboj niso združljivi.

Za novorojenčke uporabljajte najbolj položen položaj sedeža.

Vsak podvozje vozička naj se uporablja samo v kombinaciji z ustreznim okvirjem za sedež/kolibelko za ta izdelek. Ne kombinirajte delov in komponent, namenjenih različnim vozičkom hamilton by yoop, ali uporabljajte z izdelki drugih proizvajalcev.

Nikoli ne dvignite vozička za ročaj(e) za nošenje, medtem ko otrok leži ali sedi v kolibki ali sedežu na podvozju.

Odstranite otroka iz vozička hamilton by yoop, ko se vzpenjate ali spuščate po stopnicah in ko uporabljate voziček na neravnih površinah ali strmih terenih. Bodite še posebej previdni pri premikanju po robnikih ali drugih neravnih površinah.

Ne uporabljajte vozička na tekočih stopnicah.

Vrvi lahko povzročijo zadušitev! Ne dajajte otroku predmetov z vrvmi okoli vratu, kot so vrvi na kapucah ali pentlje za pacifier. Ne obesite vrvi nad kolibko/nosilko in ne pritrdite vrvi na igrače.

Ne postavljajte vozička hamilton by yoop ali katerega koli njegovega dela blizu odprtega ognja ali drugih virov toplote. Izogibajte se izpostavljanju vozička ekstremnim temperaturam.

OPOZORILO: Ta izdelek ni primeren za tek ali drsanje.

Spremljajte otroka glede znakov pregrevanja, zlasti v obdobjih brez hlajenja zraka.

OPOZORILO: NEPRIMERNA UPORABA – Ne puščajte nosilnega traku na sedežu.

Za otroke, ki ne morejo samostojno sedeti, naj se naslonjalo uporablja samo v popolnoma položenem položaju.

OPOZORILO: NEBESNOST – Preprečite resne poškodbe zaradi padca ali zdrsa. Vedno uporabljajte celoten pet-točkovni varnostni pas.

NEBESNOST – Preprečite otrokom, da sedijo na naslonjalu. Prostor za sedenje je določen z varnostnim pasom.

NAVODILA ZA VZDRŽEVANJE/PRANJE

Tkanino očistite z mlako vodo in milom. Splaknite s svežo vodo in pustite, da se posuši. Nikoli ne uporabljajte belila ali drugih kemičnih čistil. Občasno (približno enkrat mesečno) obdelajte kolesa in kovinske dele s teflonskim ali silikonskim sprejem, da bo voziček še naprej gladko tekkel.

Z ščetko in vodo očistite umazanijo na kolesih. Občasno odstranite kolesa iz podvozja in očistite umazanijo ali pesek v notranji osi kolesa.

Aluminijasti deli vašega vozička so prevlečeni, da jih zaščitijo pred zunanji vplivi, kot je korozija. Prevlečeni aluminijasti deli so občutljivi na kisle čistilne pripravke ali maščobe, kar lahko povzroči madeže in razbarvanje. Zato priporočamo, da aluminijaste dele vozička čistite z toplo vodo in mehko krpo.

GARANCIJA

Garancija proizvajalca je 24 mesecev od datuma nakupa, kot je navedeno na računu. Preostala garancija za prvotni izdelek velja za nadomestni del ali izdelek ali popravljen izdelek.

Ta omejena garancija proizvajalca velja samo za izdelek, kupljen za osebno uporabo. Ta omejena garancija

izrecno izključuje izdelke, pridobljene za komercialne namene ali uporabo, vključno, vendar ne omejeno na izdelke za komercialno najemanje.

Garancija proizvajalca daje pravico do popravila, razen če hamilton by yoop meni, da je zamenjava ali vrnitev izdelka potrebna.

hamilton by yoop si pridržuje pravico, da prekine proizvodnjo določenega modela, barve, tkanine ali dodatka, zato bo med garancijsko dobo nadomestil del s podobnim izdelkom, barvo ali tkanino.

Garancija velja le, če skupaj z okvarjenim izdelkom predložite prodajalcu naslednje:

1. Vaše garancijsko potrdilo (e-pošta)
2. Kakršen koli osebni dokument,
3. Kopijo računa o nakupu (vključno z datumom nakupa),
4. Podroben opis okvare.

Garancija proizvajalca se ne more prenašati in jo lahko uveljavlja le prvi lastnik.

Garancija proizvajalca ne vpliva na vaše zakonske pravice, na primer pravico do odgovornosti prodajalca za napake.

Garancijsko potrdilo (e-pošta) boste prejeli, ko registrirate svoj voziček hamilton by yoop na naši spletni strani hamiltonbyyooop.com.

Če vam prodajalec ne more pomagati pri vaši pritožbi, se obrnite na hamilton by yoop. Upoštevajte, da popravila ne podaljšujejo garancijskega roka.

GARANCIJA NE ZAJEMA:

1. Napake zaradi običajne obrabe, kot so obrabljena kolesa in tkanine zaradi vsakodnevnne uporabe, praske na aluminiju in/ali kovini ter naravno razbarvanje materialov skozi čas ali zaradi neupoštevanja navodil za vzdrževanje.
2. Poškodbe koles, kot so luknje in raztrganine.
3. Poškodbe zaradi nesreč, nepravilne uporabe, malomarnosti, požara, stika s tekočinami ali druge zunanje vzroke.
4. Poškodbe zaradi neupoštevanja navodil iz priročnika, navodilnih videoposnetkov ali drugih smernic hamilton by yoop.
5. Poškodbe, ki jih povzroči drug izdelek, vključno z dodatki.
6. Poškodbe zaradi servisa ali popravila s strani neuradnega predstavnika hamilton by yoop.
7. Kraja.
8. Poškodbe med letalskim ali tovornim prevozom.

Varnost je bila pomemben dejavnik pri razvoju izdelkov hamilton by yoop. Naši izdelki torej izpolnjujejo naslednje varnostne standarde:

Evropa: EN-1888-2:2018+A1:2022

Obiščite hamiltonbyyooop.com ali se obrnite na svojega prodajalca za vprašanja in/ali pripombe.

Denna barnvagn är lämplig för barn från 0 till 48 månader, upp till 22 kg*
*Den angivna åldern eller vikten, beroende på vilket som inträffar först.

BARN NÄRA DIN BARNVAGN

VARNING: Lämna barnet ALDRIG utan uppsikt.

VARNING: Låt inte barnet leka med denna produkt.

VARNING: För att undvika skador, se till att barnet hålls på avstånd när du faller ut eller ihop barnvagnen.

Håll barn och kroppsdelar borta från adaptergränssnittet när du fäster bilbarnstolen.

FÖRE ANVÄNDNING

VARNING: FALLRISK – Kontrollera att barnvagnskorgen eller sitsen eller bilbarnstolens fästen är korrekt låsta innan användning. Du kan kontrollera detta genom att dra uppåt.

VARNING: Innan du bär eller lyfter barnsäkerhetsvagnen, se till att bärhandtaget är i rätt användningsposition.

VARNING: Se till att alla låsanordningar är aktiverade innan användning och använd alltid bromsen när du placerar eller tar ut ditt barn.

Kontrollera före varje användning att säkerhetsbältet fungerar korrekt och att styret är låst.

Den maximala vikten för varukorgen är 5 kg / 11 lbs.

Att överskrida de rekommenderade belastningarna kan påverka barnvagnens stabilitet. All belastning som fästs vid styret och/eller på baksidan av ryggstödet och/eller på sidorna av barnvagnen kommer också att påverka dess stabilitet.

Hamilton by yoop-barnvagnsramen ska endast användas med den kompatibla hamilton by yoop-chassit.

Använd inte hamilton by yoop-delar eller komponenter med icke godkända barnvagnar eller andra hamilton by yoop-produkter/barnvagnar som inte är kompatibla med varandra.

Använd den mest nedfällda sitsläget för nyfödda barn.

Varje barnvagnschassi bör endast användas i kombination med motsvarande sits/vagnram för den specifika produkten. Kombiner inte delar och komponenter avsedda för olika hamilton by yoop-barnvagnar eller använd med produkter från andra tillverkare.

Lyft aldrig barnvagnen vid bärhandtaget medan ditt barn ligger eller sitter i vagnen eller sitsen på chassit.

Ta ut ditt barn ur hamilton by yoop-barnvagnen när du går upp eller ner för trappor och när du använder den på ojämn mark och brant terräng. Var extra försiktig när du går upp eller ner för trottoarkanter eller andra ojämliga ytor.

Använd inte din barnvagn på rulltrappor.

Snören kan orsaka strypning! Placera inte föremål med snören runt barnets hals, såsom huksnören eller nappkedjor. Häng inte snören över vagnen eller fäst snören på leksaker.

Placera inte hamilton by yoop-barnvagnen eller någon av dess komponenter nära öppen eld eller andra värmekällor. Undvik att utsätta barnvagnen för extrema temperaturer.

VARNING: Denna produkt är inte lämplig för löpning eller skridskoåkning.

Övervaka ditt barn för tecken på överhettning, särskilt under perioder utan kylig luftcirkulation.

VARNING: INTRASSELRISK – Lämna inte bärremmen på sitsen.

För barn som inte kan sitta upprätt utan stöd bör ryggstödet endast användas i helt nedfällt läge.

VARNING: FALLRISK – Undvik allvarliga skador från fall eller att glida ur. Använd alltid det fullständiga fempunktsbältet.

FALLRISK – Förhindra barn från att sitta på ryggstödet. Sittområdet anges av säkerhetsbältet.

UNDERHÅLLS-/TVÄTTINSTRUKTIONER

Rengör tyget med ljummet vatten och tvål. Skölj med rent vatten och låt torka. Använd aldrig blekmedel eller andra kemiska rengöringsmedel. Behandla hjulen och metalldelarna regelbundet (ungefär en gång i månaden) med teflon- eller silikonspray för att säkerställa att barnvagnen fortsätter att rulla smidigt.

Använd en borste och vatten för att rengöra smuts på hjulen. Ta regelbundet bort hjulen från chassit och borsta bort smuts eller sand inuti hjulaxeln.

Aluminiumdelarna på din barnvagn är belagda för att skydda dem från yttre påverkan som korrosion. Belagda aluminiumdelar är känsliga för sura rengöringsmedel eller fett, vilket kan orsaka fläckar och förändringar i färgen på aluminiumdelarna. Vi rekommenderar därför att du rengör aluminiumdelarna på din barnvagn med varmt vatten och en mjuk trasa.

GARANTI

Tillverkarens garantiperiod är 24 månader från köpdatumet enligt angivet på kvittot. Återstående garanti för originalprodukten gäller för ersättningsdel eller produkt eller reparerad produkt.

Denna begränsade tillverkningsgaranti gäller endast för en produkt som köpts för privat bruk. Denna begränsade tillverkningsgaranti utesluter uttryckligen produkter som förvärvat för kommersiellt ändamål

eller användning, inklusive men inte begränsat till produkter för kommersiell uthyrning.

Tillverkarens garanti ger rätt till reparation om inte hamilton by yoop anser att ersättning eller återbetalning av produkten är nödvändigt.

hamilton by yoop förbehåller sig rätten att sluta tillverka en viss modell, färg, tyg eller tillbehör, och kommer därför att ersätta en del med en liknande produkt, färg eller tyg under garantitiden.

Garantin gäller endast om du lämnar följande till din återförsäljare tillsammans med den defekta produkten:

1. Ditt garantibevis (e-post)
2. Någon form av ID-handling,
3. En kopia av köpekvitto (inklusive köpdatum),
4. En detaljerad beskrivning av felet.

Tillverkarens garanti är inte överförbar och kan därför endast åberopas av den första ägaren.

Tillverkarens garanti påverkar inte dina lagliga rättigheter, till exempel rätten att hålla återförsäljaren ansvarig för fel.

Du kommer att få garantibeviset (e-post) efter att du har registrerat din hamilton by yoop-barnvagn på vår webbplats hamiltonbyyooop.com.

Om din återförsäljare inte kan hjälpa dig med din reklamation, kontakta hamilton by yoop. Observera att reparationer inte förlänger garantitiden.

GARANTIN TÄCKER INTE:

1. Fel orsakade av normalt slitage, såsom nötta hjul och tyger på grund av daglig användning, repor på aluminium och/eller metall och naturlig förändring av materialens färg över tid eller genom att inte följa underhållsanvisningarna.
2. Skador på hjul som hål och rivningar.
3. Skador orsakade av olyckor, felaktig användning, vårdslöshet, brand, kontakt med vätskor eller annan extern orsak.
4. Skador som uppstår på grund av bristande följsamhet av bruksanvisningen, instruktionsfilmer eller andra riktlinjer från hamilton by yoop.
5. Skador orsakade av en annan produkt, inklusive tillbehör.
6. Skador orsakade av service eller reparation av en icke officiell representant för hamilton by yoop.
7. Stöld.
8. Skador under flygtransport eller frakt.

Säkerhet var en viktig faktor under utvecklingen av hamilton by yoop-produkter. Våra produkter uppfyller därför följande säkerhetsstandarder:

Europa: EN-1888-2:2018+A1:2022

Besök hamiltonbyyooop.com eller kontakta din återförsäljare för frågor och/eller kommentarer.

Bu bebek arabası, 0-48 aylık ve maksimum 22 kg'a kadar olan çocuklar için uygundur*
Belirtilen yaş veya ağırlık, hangisi önce gelirse.

ÇOCUKLARIN BEZEK ARABANIZIN YAKININDA OLMASI

UYARI: Çocuğu asla gözetimsiz bırakmayın.

UYARI: Çocuğın bu ürünle oynamasına izin vermeyin.

UYARI: Yaralanmayı önlemek için, ürünü katarken veya açarken çocuğın uzakta olduğundan emin olun.

Oto koltuğunu takarken, çocukların ve uzuvların bağlantı arayüzünden uzak durmasını sağlayın.

KULLANIMDAN ÖNCE

UYARI: DÜŞME RİSKİ – Kullanmadan önce bebek arabası gövdesinin, oturma ünitesinin veya oto koltuğu bağlantı aparatlarının doğru şekilde yerleştirildiğini kontrol edin. Bunu yukarı doğru çekerek kontrol edebilirsiniz.

UYARI: Taşıma koltuğunu taşımadan veya kaldırmadan önce taşıma kolunun doğru kullanım pozisyonunda olduğundan emin olun.

UYARI: Kullanmadan önce tüm kilit mekanizmalarının yerine oturduğundan emin olun ve çocuğınızı bindirirken veya indirirken her zaman freni uygulayın.

Her kullanımdan önce emniyet kemerinin düzgün çalıştığından ve direksiyonun kilitli olduğundan emin olun.

Alışveriş sepetinin maksimum ağırlığı 5 kg / 11 lb'dir.

Önerilen yüklerin aşılması, bebek arabasının dengesini etkileyebilir. Direksiyona ve/veya arka dayanağın arkasına ve/veya bebek arabasının yanlarına asılan herhangi bir yük de dengesini etkiler.

hamilton by yoop bebek arabası şasisi, yalnızca uyumlu hamilton by yoop bebek arabası şasisi ile kullanılmalıdır. hamilton by yoop bebek arabası parçalarını veya bileşenlerini onaylanmamış başka bir bebek arabasıyla veya birbirleriyle uyumlu olmayan diğer hamilton by yoop ürünleri/arabalarıyla kullanmayın.

Yeni doğan bebekler için koltuğu en yatık konumda kullanın.

Her bebek arabası şasisi, yalnızca ilgili ürüne ait koltuk/beşik şasisi ile birlikte kullanılmalıdır. Farklı hamilton by yoop bebek arabaları için tasarlanmış parçaları birleştirmeyin veya başka üreticilerin ürünleriyle kullanmayın.

Çocuğunuz beşikte veya şasi üzerindeki koltukta yatarken veya otururken bebek arabasını taşıma kolu(lar)ndan asla kaldırmayın.

Merdiven inip çıkarken, engembeli arazide ve dik yamaçlarda hamilton by yoop bebek arabasını kullanırken çocuğınızı çıkarın. Ayrıca, kaldırım veya diğer düzensiz yüzeylerde inip çıkarken ekstra dikkatli olun.

Bebek arabasını yürüyen merdivende kullanmayın.

İpler boğulmaya neden olabilir! Çocuğın boynuna ip içeren eşyalar (örneğin, başlık ipleri veya emzik kordonları) takmayın. Beşik/taşıma sepeti veya beşiğin üzerine ipler asmayın veya oyuncaklara ipler bağlamayın.

hamilton by yoop bebek arabasını veya herhangi bir bileşenini açık alevler veya diğer ısı kaynaklarının yakınına yerleştirmeyin. Bebek arabasını aşırı sıcaklıklara maruz bırakmaktan kaçının.

UYARI: Bu ürün koşu veya paten için uygun değildir.

Özellikle serin hava sirkülasyonunun olmadığı durumlarda, çocuğunuzun aşırı ısınma belirtilerini gözlemleyin.

UYARI: DOLANMA RİSKİ – Taşıma kayışını koltuğın üzerinde bırakmayın.

Desteksiz oturamayan çocuklar için sırtlık yalnızca tam yatık konumda kullanılmalıdır.

UYARI: DÜŞME RİSKİ – Düşme veya kayma sonucu ciddi yaralanmaları önlemek için daima tam beş noktalı emniyet kemerini kullanın.

DÜŞME RİSKİ – Çocukların sırtlığa oturmasını önleyin. Oturma alanı, emniyet kemeri ile belirlenmiştir.

BAKIM/YIKAMA TALİMATLARI

Kumaşı ılık su ve sabunla temizleyin. Temiz suyla durulayın ve kurumaya bırakın. Çamaşır suyu veya diğer kimyasal deterjanları asla kullanmayın. Tekerlekleri ve metal parçaları ayda bir kez Teflon veya silikon sprey ile yağlayarak bebek arabasının sorunsuz çalışmasını sağlayın.

Tekerleklerdeki kirleri fırça ve suyla temizleyin. Periyodik olarak tekerlekleri şasiden çıkarın ve tekerlek iç aksındaki kir veya kumu fırçayla temizleyin.

Bebek arabasının alüminyum parçaları, korozyon gibi dış etkenlerden korunmak için kaplanmıştır. Kaplı alüminyum parçalar, asidik temizleyicilere veya yağa karşı hassastır ve bu da lekelenmeye veya renk değişimine neden olabilir. Bu nedenle, alüminyum parçaları ılık su ve yumuşak bir bezle temizlemenizi öneririz.

GARANTİ

Üretici garantisi, satın alma fişinde belirtilen tarihten itibaren 24 aydır. Orijinal ürünün kalan garantisi, yedek parça veya ürün ya da onarılmış ürün için geçerli olacaktır.

Bu sınırlı üretici garantisi yalnızca özel kullanım için alınan ürünler için geçerlidir. Ticari amaçla veya kullanım için elde edilen ürünler (ticari kiralama dahil ancak bununla sınırlı olmamak üzere) bu garantinin kapsamı dışındadır.

Üretici garantisi, hamilton by yoop'un gerekli görmesi durumunda ürünün değiştirilmesi veya iade edilmesi dışında onarım hakkı sağlar.

hamilton by yoop, belirli bir modelin, rengin, kumaşın veya aksesuarın üretimini durdurma hakkını saklı tutar ve bu nedenle garanti süresi boyunca bir parçayı benzer bir ürün, renk veya kumaş ile değiştirebilir.

Garanti, aşağıdaki öğeleri satıcınıza arızalı ürünle birlikte teslim etmeniz durumunda geçerlidir:

1. Garanti belgeniz (E-posta)
2. Herhangi bir kimlik belgesi,
3. Satın alma fişinin bir kopyası (satın alma tarihi dahil),
4. Arızanın detaylı açıklaması.

Üretici garantisi devredilemez ve bu nedenle yalnızca ilk sahibi tarafından kullanılabilir.

Üretici garantisi, satıcıyı kusurlardan dolayı sorumlu tutma hakkı gibi yasal haklarınızı etkilemez.

Garanti belgesini (E-posta), hamilton by yoop bebek arabasını hamiltonbyyoop.com web sitemizde kaydettikten sonra alacaksınız.

Satıcınız şikayetinizle ilgilenemezse, hamilton by yoop ile iletişime geçin. Lütfen unutmayın, herhangi bir onarım garanti süresini uzatmaz.

GARANTİ KAPSAMINDA OLMAYAN DURUMLAR:

1. Normal aşınma ve yıpranmadan kaynaklanan kusurlar (günlük kullanıma bağlı yıpranmış tekerlekler ve kumaşlar, alüminyum ve/veya metal üzerindeki çizikler, zamanla oluşan renk solmaları veya bakım talimatlarına uyulmaması).
2. Tekerleklerdeki delikler ve yırtıklar gibi hasarlar.
3. Kazalar, yanlış kullanım, ihmal, yangın, sıvı teması veya diğer dış etkenlerden kaynaklanan hasarlar.
4. Kullanım kılavuzuna, talimat videolarına veya diğer hamilton by yoop yönergelerine uyulmamasından kaynaklanan hasarlar.
5. Başka bir üründen (aksesuarlar dahil) kaynaklanan hasarlar.
6. hamilton by yoop'un yetkili olmayan bir temsilcisi tarafından yapılan servis veya onarımlardan kaynaklanan hasarlar.
7. Hırsızlık.
8. Hava taşıma ve/veya nakliye kaynaklı hasarlar.

hamilton by yoop ürünlerinin geliştirilmesinde güvenlik önemli bir faktördür. Bu nedenle ürünlerimiz aşağıdaki güvenlik standartlarına uygundur:

Avrupa: EN-1888-2:2018+A1:2022

Sorularınız ve/veya yorumlarınız için hamiltonbyyoop.com adresini ziyaret edin veya satıcınızla iletişime geçin.

このベビーカーは、0～48ヶ月（最大22kg*）のお子様に適しています。
*指定の年齢または体重のいずれか早い方に達した時点で使用を中止してください。

お子様がベビーカーに近づいている場合の警告

警告： お子様を一人にしないでください。

警告： お子様にこの製品で遊ばせないでください。

警告： ベビーカーの展開や折りたたみ時は、お子様を遠ざけ、けがを防いでください。

カーシートを取り付ける際は、お子様や体の一部をアダプターインターフェースから遠ざけてください。

使用前の注意事項

警告： 転落の危険 - 使用前にベビーカーの本体またはシートユニット、カーシート取り付け装置が正しく固定されていることを確認してください。上方向に引つ張って確認できます。

警告： インファントキャリア（抱っこ用シート）を持ち上げる前に、取っ手が正しい使用位置にあることを確認してください。

警告： 使用前にすべてのロック装置が作動していることを確認し、お子様を乗せたり降ろしたりする際は必ずブレーキをかけてください。

毎回使用前に、ハーネスが正常に作動し、ハンドルバーがロックされていることを確認してください。

ショッピングバスケットの最大重量は5kg / 11ポンドです。

推奨重量を超えると、ベビーカーの安定性に影響を与える可能性があります。ハンドルや背もたれの後ろ、ベビーカーの側面に荷物を取り付ける場合も安定性に影響します。

hamilton by yoop ベビーカーフレームは、互換性のある hamilton by yoop シャーシ専用です。他の非対応ベビーカーや互換性のない hamilton by yoop 製品と組み合わせないでください。

新生児には、シートを最もクライニングさせた状態で使用してください。

各ベビーカーシャーシは、その製品専用のシート/バシネットフレームとのみ組み合わせ使用してください。異なる hamilton by yoop ベビーカーの部品や他社製品と組み合わせないでください。

バシネットまたはシートにお子様に乗った状態で、キャリアハンドルを持ち上げないでください。

階段の上り下り、不整地、急な斜面では、お子様をベビーカーから降ろしてください。縁石や段差のある場所でも特に注意してください。

エスカレーターでは使用しないでください。

紐は窒息の危険があります！フードの紐やおしやぶりのひもなど、首に紐がかかるものを置かないでください。バシネット/キャリアコットやおもちゃに紐をぶら下げないでください。

hamilton by yoop ベビーカーやその部品を火元や高温の場所に近づけないでください。極端な温度にさらさないでください。

警告： この製品はランニングやスケートには適していません。

特に空気の循環がない場合、お子様の過熱に注意してください。

警告： 絡まりの危険 - シートにキャリアストラップを放置しないでください。

自力で座れないお子様には、背もたれを完全に倒した状態で使用してください。

警告： 転落の危険 - 完全な5点式ハーネスを必ず使用してください。

転落の危険 - お子様か背もたれに座らないようにしてください。座る場所は安全ハーネスで指定されています。

メンテナンス/洗濯方法

ファブリックはぬるま湯と石鹸で洗浄し、真水ですすいで乾かしてください。漂白剤や化学洗剤は使用しないでください。

約1ヶ月に1回、車輪と金属部品にテフロンまたはシリコンスプレーを塗布し、滑らかな動きを保つてください。

車輪の汚れはブラシと水で洗浄してください。定期的に車輪を外し、車輪内部の砂や汚れをブラシで落としてください。

アルミニウム部品は腐食防止のためコーティングされています。酸性洗剤や油汚れは変色の原因となるため、ぬるま湯と柔らかい布で拭いてください。

保証内容

製造元保証期間は、領収書記載の購入日から24ヶ月です。修理・交換部品には残存保証が適用されます。

この保証は個人利用に限り有効で、レンタルなどの商業利用は対象外です。

hamilton by yoop は修理を原則としますが、必要に応じて交換または返品を行う場合があります。

保証期間中、製造終了モデルは類似品で交換される場合があります。

保証を適用するには、以下を小売店に提出してください：

1. 保証証明書（メール）
2. 身分証明書
3. 購入領収書（購入日記載）のコピー
4. 不具合の詳細説明

保証は最初の所有者のみ有効で、法的権利（小売店への瑕疵担保請求権など）には影響しません。
保証証明書は、公式サイト（hamiltonbyyoop.com）で製品登録後にメールで送付されます。
修理を行っても保証期間は延長されません。

保証対象外

1. 通常の摩耗（車輪・ファブリックの消耗、アルミの傷、経年変色など）
2. 車輪の破損（穴・裂け目）
3. 事故・誤使用・不注意・火災・液体接触などによる損傷
4. 取扱説明書違反による損傷
5. 他製品（アクセサリを含む）による損傷
6. 非公式修理による損傷
7. 盗難
8. 輸送中の損傷

安全基準

欧州：EN-1888-2:2018+A1:2022

ご質問はhamiltonbyyoop.comまたは小売店までお問い合わせください。

이 유모차는 0~48개월(최대 22kg*)의 어린이에게 적합합니다.
*지정된 연령 또는 체중 중 먼저 도달하는 기준에 따라 사용을 중지하세요.

주의사항

- 경고: 아이를 혼자 두지 마세요.
- 경고: 아이가 이 제품으로 놀지 않도록 하세요.
- 경고: 유모차를 펼치거나 접을 때 아이를 멀리하여 부상을 방지하세요.
- 카시트 부착 시 어댑터 인터페이스에서 아이와 신체 부위를 멀리하세요.

사용 전 확인사항

- 경고: 추락 위험 - 사용 전 유모차 본체/시트/카시트 고장 장치가 제대로 고정되었는지 확인하세요. 위로 당겨 확인 가능합니다.
- 경고: 인펀트 캐리어를 들기 전 핸들이 올바른 위치에 있는지 확인하세요.
- 경고: 모든 잠금 장치가 작동하는지 확인하고, 아이를 태우거나 내릴 때는 반드시 브레이크를 걸주세요.
- 매 사용 전 하네스와 핸들바 잠금 상태를 점검하세요.
- 쇼핑 바구니의 최대 무게는 5kg / 11파운드입니다.
- 최대 하중 초과 시 안정성에 영향을 줄 수 있습니다. 핸들/등받이/측면에 부착된 물품도 안정성에 영향을 줍니다.
- hamilton by yoop 프레임은 호환되는 hamilton by yoop 차대 전용입니다. 타사 제품 또는 호환되지 않는 모델과 결합하지 마세요.
- 신생아는 시트를 완전히 뒤로 젖힌 상태로 사용하세요.
- 각 차대는 해당 제품 전용 시트/바스켓 프레임과만 호환됩니다. 다른 모델의 부품을 사용하지 마세요.
- 아이가 탄 상태로 캐리 핸들을 들어 올리지 마세요.
- 계단, 울퉁불퉁한 지형, 급경사에서는 아이를 내리세요. 경사로나 턱에서도 주의하세요.
- 에스컬레이터 사용을 금지합니다.
- 목 감길 위험! 후드 끈이나 젓꼭지 줄 등 목에 걸리는 물건을 두지 마세요. 바스켓/장난감에 줄을 매달지 마세요.
- 화기나 고온에서 멀리 두세요. 극한 온도를 피하세요.
- 경고: 이 제품은 러닝/스케이팅에 적합하지 않습니다.
- 공기 순환이 안 될 때 아이의 과열을 주의하세요.
- 경고: 시트에 캐리 스트랩을 놓아두지 마세요.
- 스스로 앉지 못하는 아기는 등받이를 완전히 뒤로 젖혀 사용하세요.
- 경고: 5점식 하네스를 필수로 사용하세요.
- 등받이에 아이가 앉지 않도록 하세요.

관리/세척 방법

- 물과 비눗물로 세척 후 행구어 건조하세요. 표백제 사용을 금합니다.
- 월 1회 휠과 금속부에 테프론/실리콘 스프레이를 바르세요.
- 휠은 브러시로 청소하고, 주기적으로 축 내부의 이물질 제거하세요.
- 알루미늄 부품은 부식 방지 코팅되어 있습니다. 산성 세제나 기름을 피하고 부드러운 천으로 닦으세요.

보증기간

구매일로부터 24개월(영수증 기준). 수리/교환 시 잔여 보증이 적용됩니다.
개인 사용에 한하며, 렌탈 등 상업용은 제외됩니다.
hamilton by yoop은 수리를 원칙으로 하되, 필요한 경우 교환/환불할 수 있습니다.
단종된 모델은 유사 제품으로 교체될 수 있습니다.
보증 적용 시 다음을 제출하세요:

1. 보증증(이메일)
2. 신분증
3. 구매영수증 사본
4. 불량 설명

최초 구매자만 보증이 적용되며, 법적 권리(판매자에 대한 하자 청구권 등)는 보장됩니다.
보증증은 웹사이트(hamiltonbyyoop.com) 등록 후 이메일로 발송됩니다.
수리 후 보증기간은 연장되지 않습니다.

보증제외

1. 일반 마모(휠/천 마모, 알루미늄 흠집, 변색 등)
2. 휠 파손(구멍, 찢어짐)
3. 사고/부적절한 사용/화재/액체 유입 등
4. 설명서 미준수
5. 액세서리 포함 타 제품 사용 시
6. 비공식 수리
7. 도난
8. 운송 중 손상

안전인증
유럽: EN-1888-2:2018+A1:2022
문의: hamiltonbyyoop.com 또는 판매처.

⚠ 警告

该婴儿车适用于0至36个月、最大15kg*的儿童。
*以先达到的年龄或体重为准。

儿童靠近婴儿车时的警告

警告：切勿让儿童无人看管。

警告：不要让儿童玩耍此产品。

警告：展开或折叠婴儿车时，请让儿童远离以避免受伤。
安装汽车座椅时，确保儿童和肢体远离适配器接口。

使用前注意事项

警告：跌落危险 - 使用前确认婴儿车主体、座椅单元或汽车座椅附件装置已正确扣紧。可通过向上拉动检查。

警告：携带婴儿提篮前，确保提把处于正确使用位置。

警告：使用前确认所有锁定装置已启用，上下儿童时务必刹车。

每次使用前检查安全带是否正常，扶手是否锁定。

购物篮的最大承重为5公斤/11磅。

超载可能影响婴儿车稳定性。挂在把手、靠背后方或侧面的物品也会影响稳定性。

hamilton by yoop 婴儿车架仅限与兼容的 hamilton by yoop 底盘搭配使用。

请勿与非认证婴儿车或其他不兼容的 hamilton by yoop 产品混用。

新生儿需使用座椅最大倾斜角度。

每款底盘仅限搭配对应型号的座椅/睡篮框架。请勿混用不同型号的部件或其他品牌产品。

儿童在睡篮或座椅内时，切勿通过提手抬起婴儿车。

上下楼梯、不平地面或陡坡时，请将儿童抱出婴儿车。上下路缘时需格外小心。

禁止在自动扶梯上使用婴儿车。

绳索可能导致窒息！请勿将带绳物品（如帽子绳、奶嘴链）放在儿童颈部附近，或悬挂于睡篮/玩具上。

避免将婴儿车或其部件靠近明火或高温环境。极端温度可能损坏产品。

警告：本产品不适用于跑步或滑行。

注意儿童过热迹象，尤其在空气不流通时。

警告：缠绕危险 - 勿将携带带遗留在座椅上。

无法独立坐立的儿童需完全放平靠背使用。

警告：跌落危险 - 务必使用五点式安全带。

禁止儿童坐在靠背上。安全带的固定范围即为指定乘坐区域。

维护/清洗说明

使用温水和肥皂清洁织物，清水冲洗后晾干。禁用漂白剂或化学洗涤剂。

每月一次为车轮和金属部件喷涂特氟龙或硅油以保持顺滑。

用刷子和水清洁车轮污垢，定期拆卸车轮清除轴内沙尘。

铝制部件具有防腐蚀涂层。避免使用酸性清洁剂或油脂，建议用温水和软布擦拭。

保修条款

自购买日期（以发票为准）起24个月内享受制造商保修。更换件或维修品沿用剩余保修期。

本保修仅限个人使用，商业用途（包括租赁）不适用。

hamilton by yoop 有权选择维修、更换或退货。

保修期内若产品停产，可能以类似型号/颜色替换。

申请保修需向零售商提供：

1. 保修证书（电子邮件）
2. 身份证明
3. 购票复印件（含购买日期）
4. 故障详细说明

保修仅限首任车主，不影响法定权利（如向零售商追责）。

注册产品（官网hamiltonbyyoop.com）后将以邮件发送保修证书。

维修不延长保修期。

保修不涵盖范围

1. 正常磨损（车轮/织物损耗、铝材划痕、自然变色等）
2. 车轮穿孔/撕裂
3. 事故/误用/疏忽/火灾/液体接触等导致的损坏
4. 未遵循说明书造成的损坏
5. 其他产品（含配件）导致的损坏
6. 非官方渠道的维修
7. 盗窃
8. 运输损坏

执行标准

欧洲：EN-1888-2:2018+A1:2022

中国：GB14748-2006

咨询请访问hamiltonbyyoop.com或联系零售商。

⚠ 警告

本嬰兒推車適用於0至36個月、最大15kg*的兒童。

*以先達到的年齡或體重為準。

兒童靠近推車時的警告

警告：切勿讓兒童無人看管。

警告：勿讓兒童玩耍此產品。

警告：展開或摺疊推車時，請讓兒童遠離以避免受傷。

安裝汽車座椅時，確保兒童和肢體遠離適配器接口。

使用前注意事項

警告：跌落風險 - 使用前確認車身、座椅或汽車座椅扣具已正確固定。可向上拉動檢查。

警告：攜帶提籃前，確認提把處於正確位置。

警告：使用前確保所有鎖定裝置已啟用，上下兒童時務必煞車。

每次使用前檢查安全帶是否正常，扶手是否鎖定。

根據說明，可有一名額外兒童（最大20kg/44lbs）站立於踏板上。

超載可能影響穩定性。懸掛於把手、靠背或側面的物品亦有影響。

hamilton by yoop 車架僅限與相容的 hamilton by yoop 底盤搭配使用。請勿與非認證推車或其他不相容型號混用。

新生兒需使用座椅最大傾斜角度。

每款底盤僅限搭配對應型號的座椅/睡籃框架。請勿混用不同型號零件或他牌產品。

兒童在睡籃或座椅內時，切勿透過提手抬起推車。

上下樓梯、不平等地面或陡坡時，請將兒童抱出推車。上下路緣時需格外小心。

禁止在手扶梯上使用推車。

繩索可能導致窒息！請勿將帶繩物品（如帽子繩、奶嘴鏈）置於兒童頸部，或懸掛於睡籃/玩具上。

避免將推車或其部件靠近火源或高溫環境。極端溫度可能損壞產品。

警告：本產品不適用於跑步或滑行。

注意兒童過熱跡象，尤其在空氣不流通時。

警告：纏繞風險 - 勿將攜帶帶遺留於座椅上。

無法獨立坐立的兒童需完全放平靠背使用。

警告：跌落風險 - 務必使用五點式安全帶。

禁止兒童坐在靠背上。安全帶固定範圍即為指定乘坐區域。

維護/清洗說明

使用溫水和肥皂清潔布料，清水沖洗後晾乾。禁用漂白劑或化學洗劑。

每月一次為車輪和金屬部件噴塗特氟龍或矽油以保持順滑。

用刷子和水清潔車輪污垢，定期拆卸車輪清除軸內沙塵。

鋁製部件具防蝕塗層。避免使用酸性清潔劑或油脂，建議以溫水和軟布擦拭。

保固條款

自購買日（以發票為準）起24個月內享製造商保固。更換件或維修品沿用剩餘保固期。

本保固僅限個人使用，商業用途（含租賃）不適用。

hamilton by yoop 有權選擇維修、更換或退貨。

保固期內若產品停產，可能以類似型號/顏色替換。

申請保固需向零售商提供：

1. 保固證書（電子郵件）
2. 身份證明
3. 購票影本（含購買日期）
4. 故障詳細說明

保固僅限首任車主，不影響法定權利（如向零售商追責）。

註冊產品（官網hamiltonbyoop.com）後將以郵件發送保固證書。

維修不延長保固期。

保固不涵蓋範圍

1. 正常磨損（車輪/布料耗損、鋁材刮痕、自然褪色等）
2. 車輪穿孔/裂痕
3. 事故/誤用/疏忽/火災/液體接觸等導致的損壞
4. 未遵循說明書造成的損壞
5. 其他產品（含配件）導致的損壞
6. 非官方管道的維修
7. 盜竊
8. 運輸損壞

執行標準

歐洲：EN-1888-2:2018+A1:2022

中國：GB14748-2006

諮詢請訪問hamiltonbyoop.com或聯繫零售商。

⚠ คำเตือน

รถเข็นเด็กนี้เหมาะสำหรับเด็กอายุ 0 ถึง 48 เดือน น้ำหนักไม่เกิน 22 กก.

* ใช้อายุหรือ น้ำหนักที่กำหนด แล้วแต่สิ่งใดถึงก่อน

เด็กใกล้รถเข็นของคุณ

คำเตือน: ห้ามปล่อยให้เด็กอยู่ตามลำพังโดยไม่มีผู้ดูแลเด็ดขาด

คำเตือน: ห้ามให้เด็กเล่นกับผลิตภัณฑ์นี้

คำเตือน: เพื่อหลีกเลี่ยงการบาดเจ็บ โปรดดูแลไม่ให้เด็กเข้าใกล้ขนะกางหรือพับผลิตภัณฑ์นี้

โปรดเก็บเด็กและส่วนต่าง ๆ ของร่างกายให้ห่างจากจุดเชื่อมต่อของแบริดเจอร์ขณะติดตั้งเบาะนั่งในรถยนต์

ก่อนใช้งาน

คำเตือน: อันตรายจากการตก – ตรวจสอบให้แน่ใจว่าตัวรถเข็นหรืออุปกรณ์ยึดเบาะนั่งในรถยนต์ถูกล็อกเข้าที่อย่างถูกต้องก่อนใช้งาน คุณสามารถตรวจสอบได้โดยการดึงขึ้น

คำเตือน: ก่อนยกหรือเคลื่อนย้ายเบาะเด็ก ให้มั่นใจว่าตัวเบาะอยู่ในตำแหน่งที่เหมาะสม

คำเตือน: ตรวจสอบให้แน่ใจว่าอุปกรณ์ล็อกทั้งหมดถูกใช้งานก่อนการใช้งาน และเปิดเบรกทุกครั้งขณะอุ้มหรือปล่อยเด็กขึ้นลง ก่อนใช้งานทุกครั้ง ตรวจสอบสายรัดนิรภัยทำงานปกติ และห้ามจับลูกล็อกแล้ว

น้ำหนักสูงสุดของตะกร้าช้อปปิ้งคือ 5 กก./11 ปอนด์

การใช้งานเกินขีดที่แนะนำ อาจส่งผลต่อความมั่นคงของรถเข็น การวางสิ่งของไว้บนด้ามจับ/หลังพนักพิง/ด้านข้างรถเข็น ก็มีผลต่อความมั่นคงเช่นกัน

โครงรถเข็น hamilton by yoop ควรใช้งานร่วมกับโครงรถเข็น hamilton by yoop รุ่นที่เข้ากันได้เท่านั้น ห้ามใช้ชิ้นส่วนของ hamilton by yoop กับรถเข็นรุ่นอื่นที่ไม่ได้รับการรับรอง หรือผลิตภัณฑ์อื่นของ hamilton by yoop ที่ไม่สามารถใช้งานร่วมกันได้ สำหรับทารกแรกเกิด ควรใช้เบาะในตำแหน่งนอน

โครงรถเข็นแต่ละรุ่น ควรใช้งานร่วมกับเบาะ/ตะกร้าบนที่ออกแบบมาสำหรับรุ่นนั้นโดยเฉพาะ ห้ามผสมชิ้นส่วนระหว่างรุ่น หรือใช้งานร่วมกับผลิตภัณฑ์ของผู้ผลิตรายอื่น

ห้ามยกรถเข็นโดยใช้ด้ามจับ ขณะเด็กนอนหรืออยู่ในเบาะหรือเบาะนอน

ให้พาดเหล็กจากรถเข็นทุกครั้งเมื่อต้องขึ้นลงบันได หรือใช้งานบนพื้นไม่เรียบหรือทางลาดชัน รวมถึงเวลาใต้ขอบถนนหรือพื้นต่างระดับ

ห้ามใช้รถเข็นบนบันไดเลื่อน

สายเชือกอาจทำให้เกิดการรัดคอ! ห้ามคล้องของที่มีเชือกรอบคอเด็ก เช่น เชือกฮู้ดหรือสายจุกนม ห้ามแขวนเชือกเหนือเบาะหรือเตียงเด็ก หรือผูกติดกับของเล่น

ห้ามวางรถเข็นหรือชิ้นส่วนไว้ใกล้เปลวไฟ หรือแหล่งความร้อน หลีกเลี่ยงการวางในสภาพอากาศร้อนหรือเย็นจัด

คำเตือน: ผลิตภัณฑ์นี้ไม่เหมาะสำหรับการวิ่งหรือเล่นสเก็ต

เผ่าระวังไม่ให้เด็กมีอาหารร้อนกินไป โดยเฉพาะช่วงที่ไม่มียูนิทอป

คำเตือน: อันตรายจากการพันกัน – ห้ามทิ้งสายสะพายไว้บนเบาะ

สำหรับเด็กที่ยังไม่สามารถนั่งได้เอง ควรใช้พนักพิงในตำแหน่งนอนสุดเท่านั้น

คำเตือน: อันตรายจากการตก – เพื่อหลีกเลี่ยงการบาดเจ็บแรงจากการตกหรือไกลออก ควรใช้สายรัดนิรภัยแบบ 5 จุดเสมอ

อันตรายจากการตก: ห้ามให้เด็กนั่งบนพนักพิง พินที่นึ่งสำหรับเด็กกำหนดโดยตำแหน่งของสายรัดนิรภัย

การบำรุงรักษา / การยืดอายุการใช้งาน

ทำความสะอาดผ้าด้วยน้ำอุ่นและสบู่อ่อน ล้างด้วยน้ำสะอาดแล้วตากให้แห้ง ห้ามใช้น้ำยาฟอกขาวหรือสารเคมีรุนแรงใด ๆ

ประมาณเดือนละ 1 ครั้ง ให้พ่นสเปรย์ฟลอรอนหรือซิลิโคนที่ล้อและส่วนที่เป็นโลหะ เพื่อให้รถเข็นทำงานได้ราบรื่น

ใช้ร่วมกับน้ำหนักความสะอาดสิ่งสกปรกบนล้อ ถอดล้อออกจากโครงรถเข็นเป็นครั้งคราวเพื่อล้างสิ่งสกปรกหรือเม็ดทรายในแกนล้อด้านใน

ส่วนที่เป็นอะลูมิเนียมของรถเข็นเคลือบมาเพื่อป้องกันสนิม แต่สามารถเกิดรอยหรือเปลี่ยนสีได้หากสัมผัสกับสารทำความสะอาดที่เป็นกรดหรือจารบี ควรทำความสะอาดด้วยผ้าไม้ม้วนน้ำอุ่น

การรับประกัน

ระยะเวลาประกันจากผู้ผลิตคือ 24 เดือน นับจากวันที่ซื้อ (ตามใบเสร็จรับเงิน)

การรับประกันของผลิตภัณฑ์ตัวแทน/ชิ้นส่วน หรือสินค้าที่ซ่อม จะขึ้นตามระยะเวลาของสินค้าชิ้นแรก

การรับประกันนี้ครอบคลุมเฉพาะการใช้งานส่วนบุคคลเท่านั้น ไม่ครอบคลุมการใช้งานเชิงพาณิชย์ เช่น การให้เช่า การรับประกันครอบคลุมสิทธิ์ในการซ่อม เว้นแต่ Hamilton by yoop พิจารณาว่าควรเปลี่ยนสินค้าหรือคืนสินค้า

Hamilton by yoop ขอสงวนสิทธิ์การเกิดการผลิต รุ่น ผ้าหรืออุปกรณ์เสริมบางอย่าง และอาจเปลี่ยนอะไหล่เป็นรุ่น สี หรือผ้าที่คล้ายกันแทน

การรับประกันใช้ได้ก็ต่อเมื่อคุณส่งข้อมูลต่อไปที่ร้านค้า พร้อมกับสินค้าที่มีปัญหา:

1. ใบรับประกัน (อีเมล)
2. บัตรประชาชนหรือเอกสารแสดงตน
3. สำเนาใบเสร็จการซื้อ (แสดงวันที่ซื้อ)
4. คำอธิบายปัญหาโดยละเอียด

การรับประกันไม่สามารถโอนให้ผู้อื่นได้ และใช้ได้เฉพาะเจ้าของแรกเท่านั้น

การรับประกันนี้ไม่ครอบคลุมสิทธิ์ตามกฎหมาย เช่น การเรียกร้องจากร้านค้าที่ขายสินค้า

คุณจะได้รับ ใบรับประกันทางอีเมล หลังจากลงทะเบียนสินค้าที่เว็บไซต์ hamiltonbyyoop.com

หากร้านค้าไม่สามารถช่วยเหลือนำปัญหาของคุณ กรุณาติดต่อ hamilton by yoop โดยตรง โปรดทราบว่า การซ่อมใด ๆ จะไม่ขยายเวลาประกันเดิม

การรับประกันไม่ครอบคลุมกรณีต่อไปนี้:

1. ความเสียหายจากการใช้งานทั่วไป เช่น ล้อหรือผ้าสึกหรอ, รอยขีดข่วนบนโลหะ หรือการเปลี่ยนสีจากอายุการใช้งาน หรือจากการไม่ปฏิบัติตามคำแนะนำ
2. ความเสียหายที่เกิดกับล้อ เช่น รูหรือฉีกขาด
3. ความเสียหายจากอุบัติเหตุ การใช้งานผิดวิธี ความประมาท ไฟ ไขว้เหลว หรือสาเหตุภายนอกอื่น ๆ
4. ความเสียหายที่เกิดจากการไม่ปฏิบัติตามคู่มือ วิตีโอ หรือแนวทางของ hamilton by yoop
5. ความเสียหายที่เกิดจากผลิตภัณฑ์อื่นหรืออุปกรณ์เสริม
6. ความเสียหายจากการซ่อมหรือบริการโดยผู้ที่ไม่ได้รับการแต่งตั้งจาก hamilton by yoop
7. การโจรกรรม
8. ความเสียหายจากการขนส่งทางอากาศหรือขนส่งสินค้า

มาตรฐานความปลอดภัย

ความปลอดภัยเป็นปัจจัยสำคัญตลอดกระบวนการพัฒนา ผลิตภัณฑ์ hamilton by yoop ผลิตภัณฑ์ของเราจึงผ่านมาตรฐานความปลอดภัยดังนี้:

ยุโรป: EN-1888-2:2018+A1:2022

หากมีคำถามหรือต้องการแสดงความคิดเห็น กรุณาเยี่ยมชมเว็บไซต์ hamiltonbyyooop.com หรือติดต่อร้านค้าของคุณ

Kereta sorong ini sesuai untuk kanak-kanak dari umur 0 hingga 48 bulan, sehingga berat 22kg

*Umur atau berat yang dinyatakan, mana-mana yang sampai dahulu.

KANAK-KANAK DI SEKITAR KERETA SORONG ANDA

AMARAN: JANGAN sesekali tinggalkan kanak-kanak tanpa pengawasan.

AMARAN: Jangan biarkan kanak-kanak bermain dengan produk ini.

AMARAN: Untuk mengelakkan kecederaan, pastikan kanak-kanak dijauhkan semasa membuka dan melipat produk ini.

Jauhkan kanak-kanak dan anggota badan daripada bahagian penyesuai semasa memasang tempat duduk kereta.

SEBELUM DIGUNAKAN

AMARAN: RISIKO JATUH - Periksa badan kereta sorong, unit tempat duduk atau alat pemasangan tempat duduk kereta sudah dikunci dengan betul sebelum digunakan. Anda boleh periksa dengan menarik ke atas.

AMARAN: Sebelum mengangkat atau membawa pembawa bayi, pastikan pemegang pembawa berada pada kedudukan yang betul untuk digunakan.

AMARAN: Pastikan semua alat pengunci berfungsi sebelum digunakan dan sentiasa gunakan brek semasa memuatkan atau menurunkan anak anda.

Sebelum setiap penggunaan, pastikan tali keledar berfungsi dengan baik dan pemegang stereng terkunci. Berat maksimum bakul membeli-belah ialah 5 kg/11 paun.

Melebihi had muatan yang disarankan boleh menjejaskan kestabilan kereta sorong. Sebarang muatan yang digantung pada pemegang dan/atau belakang tempat duduk dan/atau sisi kereta sorong juga akan menjejaskan kestabilannya.

Rangka kereta sorong hamilton by yoop hanya harus digunakan dengan chasis kereta sorong hamilton by yoop yang sesuai. Jangan gunakan bahagian atau komponen hamilton by yoop dengan kereta sorong lain yang tidak diluluskan atau produk/kereta sorong lain yang tidak serasi.

Gunakan kedudukan tempat duduk yang paling recline (miring) untuk bayi yang baru lahir.

Setiap chasis kereta sorong hanya boleh digunakan bersama rangka tempat duduk atau buaian yang sesuai untuk produk tersebut. Jangan gabungkan bahagian dan komponen daripada kereta sorong hamilton by yoop yang berbeza atau gunakan dengan produk dari pengeluar lain.

Jangan angkat kereta sorong dengan pemegang pembawa semasa anak anda sedang berbaring atau duduk di buaian atau tempat duduk pada chasis.

Keluarkan anak anda daripada kereta sorong hamilton by yoop apabila menaiki atau menurunkan tangga, menggunakan di tanah tidak rata dan cerun curam. Berhati-hati juga semasa menaiki atau menuruni tepi jalan atau permukaan tidak rata lain.

Jangan gunakan kereta sorong anda di eskalator.

Tali boleh menyebabkan leher tercekik! Jangan letakkan barang dengan tali di leher kanak-kanak, seperti tali hoodie atau tali puting. Jangan gantung tali di atas buaian atau katil bayi atau lekatkan tali pada mainan.

Jangan letakkan kereta sorong hamilton by yoop atau mana-mana komponennya berhampiran api terbuka atau sumber haba lain. Elakkan terdedah kepada suhu melampau.

AMARAN: Produk ini tidak sesuai untuk berlari atau berskating.

Pantau anak anda untuk tanda-tanda kepanasan terutama semasa tiada pengaliran udara sejuk.

AMARAN: RISIKO TERJERAT - Jangan biarkan tali pembawa di tempat duduk.

Bagi kanak-kanak yang tidak boleh duduk tanpa bantuan, sandaran tempat duduk hanya boleh digunakan dalam kedudukan penuh rebah.

AMARAN: RISIKO JATUH - Elakkan kecederaan serius akibat jatuh atau tergelincir keluar. Sentiasa gunakan tali keledar lima titik yang lengkap.

RISIKO JATUH - Elakkan kanak-kanak duduk di sandaran tempat duduk. Kawasan duduk ditentukan oleh tali keledar keselamatan.

ARAHAN PENYELENGGARAAN / PENCUCIAN

Bersihkan fabrik dengan air suam dan sabun. Bilas dengan air bersih dan biarkan kering. Jangan gunakan peluntur atau bahan pencuci kimia lain. Secara berkala (sekitar sekali sebulan), sembur tayar dan bahagian logam dengan semburan Teflon atau silikon untuk memastikan kereta sorong berjalan lancar.

Gunakan berus dan air untuk membersihkan kotoran pada tayar. Secara berkala, tanggalkan tayar dari chasis dan berus sisa kotoran atau pasir di dalam gandar tayar.

Bahagian aluminium kereta sorong anda dilapisi untuk melindungi dari pengaruh luar seperti kakisan.

Bahagian aluminium yang dilapisi mudah rosak oleh pembersih berasid atau gris yang boleh menyebabkan kesan dan perubahan warna pada aluminium. Oleh itu, kami mengesyorkan membersihkan bahagian aluminium dengan air suam dan kain lembut.

JAMINAN

Tempoh jaminan pengeluar adalah 24 bulan, bermula dari tarikh pembelian seperti yang dinyatakan pada resit jualan. Jaminan baki produk asal akan digunakan untuk penggantian bahagian, produk gantian atau produk yang telah diperbaiki.

Jaminan terhadap pengeluar hanya sah untuk produk yang dibeli untuk kegunaan peribadi. Jaminan ini tidak termasuk produk yang diperoleh untuk tujuan atau penggunaan komersial, termasuk tetapi tidak terhad kepada produk untuk sewaan komersial.

Jaminan pengeluar memberikan hak untuk membaiki kecuali hamilton by yoop berpendapat penggantian atau pemulangan produk adalah perlu.

hamilton by yoop berhak menghentikan pengeluaran model, warna, fabrik atau aksesori tertentu dan akan menggantikan bahagian dengan produk, warna atau fabrik yang serupa dalam tempoh jaminan pengeluar.

Jaminan hanya sah jika anda mengemukakan perkara berikut kepada peruncit bersama produk yang rosak:

1. Sijil jaminan anda (emel)
2. Sebarang bentuk pengenalan diri
3. Salinan resit pembelian (termasuk tarikh pembelian)
4. Penerangan terperinci mengenai kecacatan

Jaminan pengeluar tidak boleh dipindah milik dan hanya boleh digunakan oleh pemilik pertama sahaja.

Jaminan ini tidak menjejaskan hak undang-undang anda, sebagai contoh hak untuk menuntut peruncit atas kecacatan produk.

Anda akan menerima sijil jaminan (emel) selepas mendaftar kereta sorong hamilton by yoop anda di laman web kami hamiltonbyyoop.com.

Jika peruncit anda tidak dapat membantu aduan anda, sila hubungi hamilton by yoop. Sila ambil perhatian, sebarang pembaikan tidak memanjangkan tempoh jaminan.

JAMINAN TIDAK MELIPUTI:

1. Kecacatan akibat penggunaan biasa seperti tayar dan fabrik yang haus disebabkan penggunaan harian, calar pada aluminium dan/atau logam serta perubahan warna semula jadi bahan dari masa ke masa atau disebabkan tidak mengikuti arahan penyelenggaraan.
2. Kerosakan pada tayar seperti lubang dan koyakan.
3. Kerosakan disebabkan kemalangan, penggunaan yang tidak betul, kecuaiian, kebakaran, sentuhan dengan cecair atau sebab luaran lain.
4. Kerosakan akibat tidak mematuhi manual arahan, video arahan atau panduan lain daripada hamilton by yoop.
5. Kerosakan disebabkan produk lain, termasuk aksesori.
6. Kerosakan akibat servis atau pembaikan oleh wakil tidak rasmi hamilton by yoop.
7. Kecurian.
8. Kerosakan semasa pengangkutan udara atau penghantaran.

PENJAGAAN KESELAMATAN

Keselamatan adalah pertimbangan penting sepanjang pembangunan produk hamilton by yoop. Oleh itu, produk kami memenuhi piawaian keselamatan berikut:

Eropah: EN-1888-2:2018+A1:2022

Sila layari hamiltonbyyoop.com atau hubungi peruncit anda untuk sebarang soalan dan/atau komen.

* هذه العربة مناسبة للأطفال من عمر 0 إلى 48 شهرًا، حتى وزن 22 كجم العمر أو الوزن المحدد، أيهما يأتي أولاً*

الأطفال بالقرب من عربتك

تحذير: لا تترك الطفل دون رقابة أبدًا

تحذير: لا تسمح للطفل باللعب بهذا المنتج

تحذير: لتجنب الإصابات، تأكد من إبعاد الطفل عند فتح أو طي العربة

أبعد الأطفال والأطراف عن واجهة المحول عند تثبيت مقعد السيارة

قبل الاستخدام

تحذير: خطر السقوط - تحقق من أن جسم العربة أو وحدة المقعد أو أجهزة تثبيت مقعد السيارة مثبتة بشكل صحيح

قبل الاستخدام. يمكنك التحقق من ذلك عن طريق السحب لأعلى

تحذير: قبل حمل أو رفع حاملة الرضيع، تأكد من أن مقبض الحمل في وضع الاستخدام الصحيح

تحذير: تأكد من أن جميع أجهزة القفل مثبتة قبل الاستخدام ودائمًا استخدم الفرامل عند وضع أو إخراج طفلك

قبل كل استخدام، تأكد من أن حزام الأمان يعمل بشكل صحيح وأن المقود مغلق

الوزن الأقصى لسلة التسوق هو 5 كجم / 11 رطلاً

تجاوز أي من الأحمال الموصى بها قد يؤثر على استقرار العربة. أي حمل متصل بالمقود و/أو على ظهر مسند الظهر و/أو

على جانبي العربة سيؤثر أيضًا على استقرارها

المتوافق. لا تستخدم أجزاء hamilton by yoop فقط مع هيكل عربة hamilton by yoop يجب استخدام إطار عربة

غير hamilton by yoop مع أي عربة غير معتمدة أو أي منتجات/عربات أخرى من hamilton by yoop أو مكونات

متوافقة مع بعضها

استخدم وضع المقعد الأكثر انخفاضًا للمواليد الجدد

يجب استخدام كل هيكل عربة فقط مع إطار المقعد/السرير المتنقل المخصص لذلك المنتج. لا تدمج أجزاء ومكونات

مختلفة أو تستخدمها مع منتجات من مصنعين آخرين hamilton by yoop مخصصة لعربات

لا ترفع العربة من مقبض الحمل أبدًا بينما طفلك مستلقي أو جالس في السرير المتنقل أو المقعد على الهيكل

عند الصعود أو النزول على السلم وعند الاستخدام على أرض غير مستوية أو hamilton by yoop أخرج طفلك من عربة

تضاريس شديدة الانحدار. كن حذرًا أيضًا عند الصعود أو النزول من الأرصفة أو الأسطح غير المستوية الأخرى

لا تستخدم عربتك على السلم المتحرك

يمكن أن تسبب الأربطة الاختناق! لا تضع أي عناصر بحيل حول عنق الطفل، مثل أربطة الغطاء أو حبال اللهاية. لا تعلق

الأربطة فوق السرير المتنقل أو تربط الأربطة بالألعاب

أو أي من مكوناتها بالقرب من النيران المفتوحة أو مصادر الحرارة الأخرى. تجنب hamilton by yoop لا تضع عربة

تعريض العربة لدرجات حرارة متطرفة

تحذير: هذا المنتج غير مناسب للجلي أو التزلج

راقب طفلك بحثًا عن علامات ارتفاع درجة الحرارة خاصة خلال فترات عدم وجود دوران هواء بارد

تحذير: خطر التشابك - لا تترك حزام الحمل على المقعد

بالنسبة لأي طفل غير قادر على الجلوس دون مساعدة، يجب استخدام مسند الظهر فقط في وضع الانخفاض الكامل

تحذير: خطر السقوط - تجنب الإصابات الخطيرة من السقوط أو الانزلاق. استخدم دائمًا حزام الأمان بخمس نقاط بالكامل

خطر السقوط - امنع الأطفال من الجلوس على مسند الظهر. منطقة الجلوس محددة بحزام الأمان

تعليمات الصيانة/الغسيل

نظف القماش بماء فاتر وصابون. اشطف بالماء العذب واتركه يجف. لا تستخدم المبيض أو المنظفات الكيميائية الأخرى. عالج العجلات والأجزاء المعدنية بشكل دوري (حوالي مرة واحدة شهرياً) برذاذ التفلون أو السيليكون لضمان استمرار عمل العربة بسلاسة

استخدم فرشاة وماء لتنظيف الأوساخ على العجلات. أزل العجلات من الهيكل بشكل دوري ونظف أي أوساخ أو رمل داخل محور العجلة

الأجزاء الألومنيوم في عربتك مطلية لحمايتها من العوامل الخارجية مثل التآكل. الأجزاء الألومنيوم المطلية حساسة للمنظفات الحمضية أو الدهون، مما قد يسبب بقعاً وتغير لون الأجزاء الألومنيوم. لذلك ننصحك بتنظيف الأجزاء الألومنيوم في عربتك بالماء الدافئ وقطعة قماش ناعمة

الضمان

فترة ضمان الصانع هي 24 شهراً من تاريخ الشراء كما هو موضح في إيصال البيع. الضمان المتبقي للمنتج الأصلي سينطبق على الجزء أو المنتج البديل أو المنتج المصلح

هذا الضمان المحدود للصانع ينطبق فقط على منتج تم شراؤه للاستخدام الشخصي. يستثنى هذا الضمان المحدود صراحة المنتجات التي تم الحصول عليها لأغراض أو استخدامات تجارية، بما في ذلك على سبيل المثال لا الحصر منتجات التأجير التجاري

أن الاستبدال أو إرجاع المنتج ضروري hamilton by yoop يقدم ضمان الصانع حق الإصلاح ما لم ترى بالحق في وقف تصنيع موديل أو لون أو قماش أو ملحق معين، وبالتالي ستستبدل الجزء بمنتج hamilton by yoop تحتفظ أو لون أو قماش مشابه خلال فترة ضمان الصانع

الضمان ساري فقط إذا قمت بتقديم العناصر التالية إلى بائعك مع المنتج المعيب

1. شهادة الضمان الخاصة بك (بريد إلكتروني)
2. أي شكل من أشكال الهوية الشخصية
3. نسخة من إيصال الشراء (بما في ذلك تاريخ الشراء)
4. وصف مفصل للعيب

ضمان الصانع غير قابل للتحويل وبالتالي لا يمكن المطالبة به إلا من قبل المالك الأول

ضمان الصانع لا يؤثر على أي حقوق قانونية قد تكون لديك، مثل الحق في مطالبة البائع بالمسؤولية عن العيوب hamiltonbyyoop.com على موقعنا hamilton by yoop ستتلقى شهادة الضمان (بريد إلكتروني) بعد تسجيل عربة يرجى ملاحظة أن الإصلاحات لا تمدد فترة الضمان hamilton by yoop. إذا لم يتمكن بائعك من مساعدتك في شكوكك، اتصل بـ

الضمان لا يغطي

1. العيوب الناتجة عن التآكل الطبيعي، مثل العجلات والأنسجة البالية بسبب الاستخدام اليومي، الخدوش على الألومنيوم و/أو المعدن وتغير لون المواد الطبيعي بمرور الوقت أو عدم اتباع تعليمات الصيانة
2. تلف العجلات مثل الثقوب والتمزقات
3. الأضرار الناجمة عن الحوادث أو الاستخدام غير السليم أو الإهمال أو الحريق أو ملامسة السوائل أو أي سبب خارجي آخر
4. hamilton by yoop الأضرار الناتجة عن عدم الامتثال لكتيب التعليمات أو مقاطع الفيديو التعليمية أو إرشادات الأخرى
5. الأضرار الناجمة عن منتج آخر، بما في ذلك الملحقات
6. hamilton by yoop الأضرار الناجمة عن الخدمة أو الإصلاح من قبل ممثل غير رسمي لـ
7. السرقة
8. الأضرار الناجمة عن النقل الجوي أو الشحن

لذلك تليي منتجاتنا معايير السلامة التالية. hamilton by yoop كانت السلامة اعتباراً مهماً خلال تطوير منتجات أوروبا: EN-1888-2:2018+A1:2022

أو اتصلوا ببائعكم لأي استفسارات و/أو تعليقات hamiltonbyyooop.com زوروا

Easy Everywhere

The information contained herein is subject to change without notice. Yoop B.V shall not be liable for technical errors or omissions contained herein. The purchased product may differ from the product as described in this user guide. Our most recent user guides can be requested at our service departments

hamiltonbyyoop.com | service@yoop.global

Europe

Yoop B.V.
Gustav Mahlerlaan 1212,
1081 LA Amsterdam, The Netherlands

Asia

Hamilton Magicfold Pte Ltd
81 Toh Guan Road East,
#02-02 Secom Centre, 608606 Singapore

hamiltonbyyoop.com

hamilton. | Auto-fold innovation
by yoop the first since 2018